

FRÄSSPANNTECHNIK & NULLPUNKTTECHNIK
MILLING CLAMPING TECHNOLOGY & ZERO-POINT TECHNOLOGY

SOLIDLine



www.hwr.de

WEITER GEDACHT AUS ÜBER- ZEUGUNG

*THINKING AHEAD
WITH CONVICTION*



WIR SCHAFFEN NEUE STANDARDS
CREATING NEW STANDARDS

INHALT

CONTENT



Seite/page 29-63

SOLIDPoint®

Mechanische Nullpunkttechnik
Mechanical zero-point technology



Seite/page 64-83

SOLIDBolt

Mechanische Nullpunkttechnik
Mechanical zero-point technology



Seite/page 84-117

SOLIDGrip

5-Achs-Zentrierspanner
5-axis centering vices



Seite/page 118-123

SOLIDStamp

Prägespanntechnik
Stamping technology



Seite/page 124-127

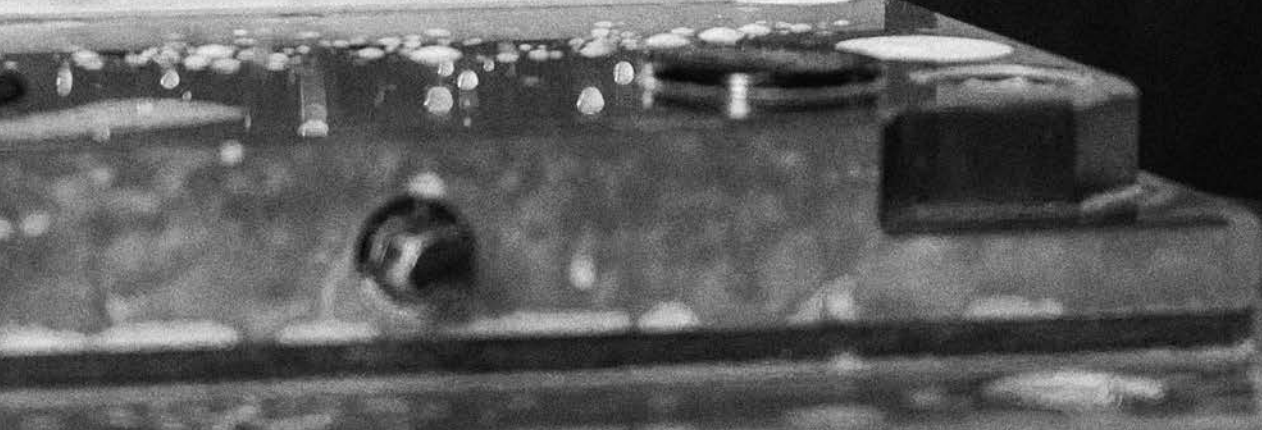
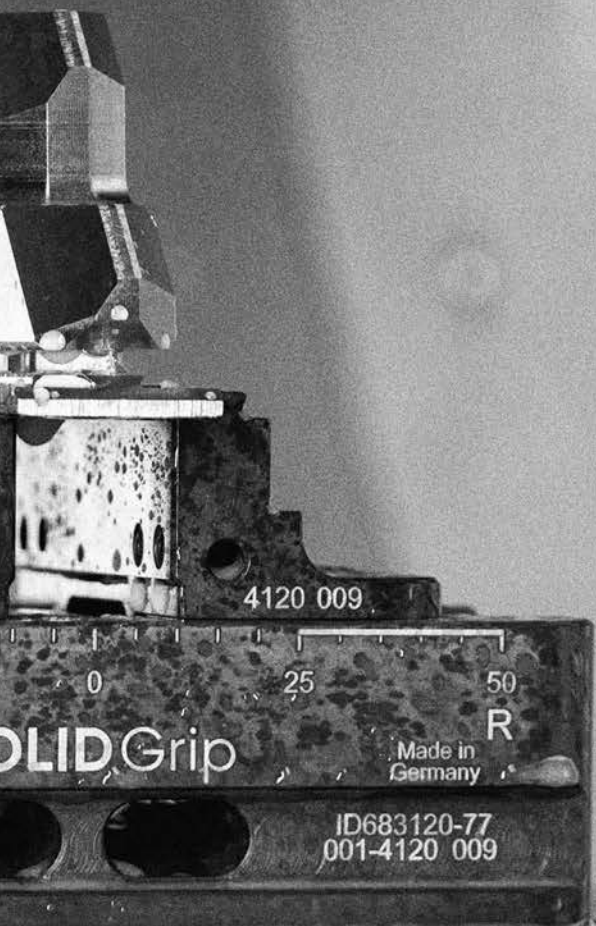
SOLIDClean

Reinigungspropeller
Chip fan

SOLIDGrip Zentrierspanner
und **SOLIDPoint®** Nullpunkttechnik –
eine untrennbare Verbindung.

***SOLIDGrip** centering vices and
SOLIDPoint® zero-point technology –
an inseparable connection.*







SOLIDGrip –
next level
engineering.

MANCHMAL ÄNDERN SICH DINGE ZUM POSITIVEN.

*SOMETIMES THINGS CHANGE
FOR THE BETTER.*

Produkte einfacher machen und dadurch besser werden, das ist unser Anspruch. Seit 2003 verkauft HWR Nullpunkt- und Prägespanntechnik. Mit Begeisterung und Hingabe haben wir diese Technik von Beginn an bei unseren Kunden etabliert und das mit Erfolg!

Das Vertrauen unserer Kunden in die Nullpunkt- und Prägespanntechnik stieg stetig und schnell. Die Durchdringung dieser Technologie in unserem Verkaufsgebiet wuchs rasch an. Die herausragenden Ergebnisse in der praktischen Anwendung des Formschlusses (Prägespanntechnik), welches die Basis der Prägespanntechnik bildet, ist dafür nur ein Grund von vielen!

Mit der Entwicklung der **SOLIDLine** haben wir uns dazu entschieden, als Hersteller am Markt aufzutreten und entscheidenden Einfluss auf die Produktneu- und -weiterentwicklung zu nehmen, um unseren Kunden weiterhin den größtmöglichen Nutzen in Verbindung mit dem bestmöglichen Service zu bieten.

Our aim is to make products simpler and thus better. HWR has been selling zero-point and stamping technology since 2003. With enthusiasm and dedication we successfully established this technology with our customers right from the start.

The confidence of our customers in zero-point and stamping technology has risen rapidly over the years with the uptake of this technology in our sales area growing quickly. The outstanding results in the practical application of form fitting clamping, which is the basis of stamping clamping technology, is just one of many reasons for this!

*With the development of the **SOLIDLine** range we have decided to act as a manufacturer in the market and to exert a decisive influence on development of the product in order to continue to offer our customers the greatest possible benefit in conjunction with the best possible service.*





Keilmechanik sorgt für Spannung

Wedge technology guarantees tension

MIT DEM MUT NEUE WEGE ZU GEHEN

THE COURAGE TO BREAK NEW GROUND

Mit mehr als 16 Jahren Erfahrung haben wir das notwendige Know-how, Probleme in der Praxis an der Maschine zu lösen. Unser Leitsatz ist ein gesundes Misstrauen, bestehende Dinge zu hinterfragen und die erforderliche erfrischende Kreativität, neue Wege zu beschreiten. So haben wir beispielsweise die am Markt bekannte und bewährte Nullpunkttechnik überarbeitet und verbessert und haben das Produkt **SOLIDPoint®** entwickelt. Durch eine Änderung der Mechanik können nun deutlich höhere Einzugs- und Haltekräfte als bei Produkten von Marktbegleitern erzielt werden und das bei gleichen Kosten. Dadurch ist unsere Nullpunkttechnik auch im Bereich der Schwerzerspannung einsetzbar.

Darüber hinaus ist es uns, durch eine Umkehr des Funktionsprinzips (**SOLIDBolt**), gelungen, auch große Maschinen für einen Bruchteil des herkömmlichen Preises mit Nullpunkt-Spanntechnik auszurüsten. Bessere Handhabbarkeit beim Einsetzen der Spannmittel in das Nullpunktsystem und noch mal höhere Halte- und Einzugskräfte sind, neben dem geringen Preis, wesentliche Vorteile.

Die Produkte aus der **SOLIDLine** für die Frässpanntechnik und die Produkte aus der **INOLine®** für die Drehspanntechnik, machen uns zu Ihrem perfekten Partner für Ihre Spannaufgaben sowohl beim Drehen und Fräsen.



Verbessertes Handling dank
konischem Bolzen

*Improved handling thanks to
conical stud*

*With more than 16 years of experience, we have the necessary know-how to solve practical problems in the machining process. Our guiding principle is a healthy mistrust, to question existing things and to try out creative new ideas and concepts. For example, we have revised and improved the proven zero-point technology known in the market and developed the **SOLIDPoint®** product range. By changing the mechanics, significantly higher retraction and holding forces can now be achieved than with products from market competitors, and at the same cost. This means that our zero-point technology can also be used in the field of heavy-duty clamping.*

*In addition, by reversing the functional principle (**SOLIDBolt**), we have succeeded in equipping even large machines with zero-point clamping technology for a fraction of the existing price. In addition to the low price, better handling when inserting the clamping devices into the zero-point system and even higher holding and pulling forces are essential advantages.*

*The **SOLIDLine** products for milling clamping technology and the **INOLine®** products for turning clamping technology make us your perfect partner for clamping tasks in both turning and milling.*

MADE IN GERMANY

DAS ZEICHNET UNS AUS
THIS DEFINES US



In Oyten, in der Nähe von
Bremen, produziert HWR die
INOLine[®]- und **SOLIDLine**-
Produktreihen.

*HWR produces the **INOLine**[®] and
SOLIDLine product series in Oyten near
Bremen, Germany.*

PIONIERGEIST UND ERFAHRUNG – VOM KONSTRUKTIONSBÜRO ZUM INNOVATIVEN MITTELSTANDSUNTERNEHMEN

Durch 30 Jahre Erfahrung und den Mut, neue Wege zu gehen, entstanden die **INO**[®]-Spannsysteme. In langjähriger kontinuierlicher Weiterentwicklung und unter Berücksichtigung der sich verändernden Aufgabenstellungen unserer Kunden, entstand die einzigartige **INO**[®]-Produktfamilie zum Spannen von verformungsempfindlichen Bauteilen sowie zum gleichzeitigen Spannen von runden, kubischen und geometrisch unregelmäßigen Werkstücken.

KNOW-HOW UND TECHNIK – INNOVATIVER MARKTFÜHRER BEIM SPANNEN VON VERFORMUNGS- EMPFINDLICHEN WERKSTÜCKEN

Ständig steigende Anforderungen an die Präzision in der Dreh- und Fräsbearbeitung sowie praktische Aufgabenstellungen durch unsere Kunden haben uns dazu bewegt, beim Spannen neue Wege zu gehen. Unkonventionelle Herangehensweisen und innovatives Denken führten zu effektiven und bezahlbaren Lösungen in der Spanntechnik, die Ihnen das Herstellen Ihrer Produkte vereinfachen werden.

ERFAHRUNG IN DER PRÄGESPANNTECHNIK SEIT 2003

Gemeinsam mit der Firma Lang entwickelten wir vor 16 Jahren die Prägespanntechnik für die Drehbearbeitung. In dieser Zeit haben wir in der rotativen und stationären Prägespanntechnik über 1.000 zufriedene Kunden gewinnen können. Diesen Weg möchten wir mit unseren Kunden gemeinsam weitergehen.

PIONEER SPIRIT AND EXPERIENCE – FROM AN ENGINEERING OFFICE TO AN INNOVATIVE SME COMPANY

*The **INO**[®] clamping systems are the result of 30 years of experience and the courage to break new ground. Years of continuous development and the awareness of the changing requirements of our customers have led to the unique **INO**[®] product family for the clamping of deformation sensitive parts as well as the clamping of round, square and geometrically irregular parts on one and the same device.*

KNOW-HOW AND TECHNOLOGY – INNOVATIVE MARKET LEADER FOR CLAMPING DEFORMATION-SENSITIVE WORKPIECES

Constantly growing demands for precision in turning and milling, together with practical tasks set by our customers have led us to break new ground in clamping technology. An unconventional approach and innovative mind-set resulted in effective, affordable clamping solutions to make it easier for our customers to manufacture their products.

EXPERIENCE IN STAMPING TECHNOLOGY SINCE 2003

Together with the company Lang Technik GmbH, we developed the stamping technology for turning 16 years ago. During this time we have been able to win more than 1,000 satisfied customers in rotary and stationary stamping technology. Together with our customers we would like to continue on this path.

SOLIDLine

WEITERGEDACHT

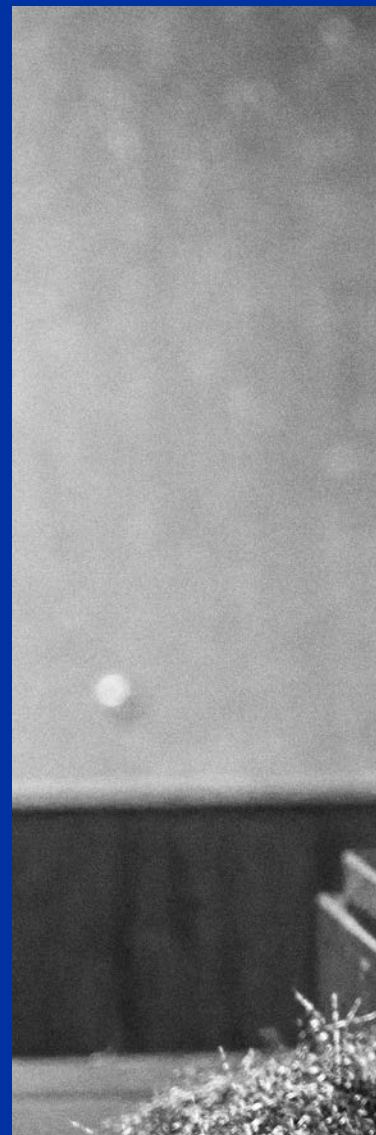
AUS ÜBERZEUGUNG.

Ein Produkt weiterzuentwickeln und zu verbessern oder zu vereinfachen ist bei HWR gelebte Praxis. Unsere Mitarbeiter in der Fertigung, der Konstruktion und im Vertrieb sind höchst motiviert und ständig auf der Suche, weitere Ideen, die nicht selten von unseren Kunden kommen, in unsere Produkte einfließen zu lassen. Ständige Weiterentwicklung, sowie mit dem Erreichten noch nicht zufrieden zu sein, ist unser Antrieb, unseren Kunden täglich das Maximale an Qualität und Präzision zu liefern.

SOLIDLine

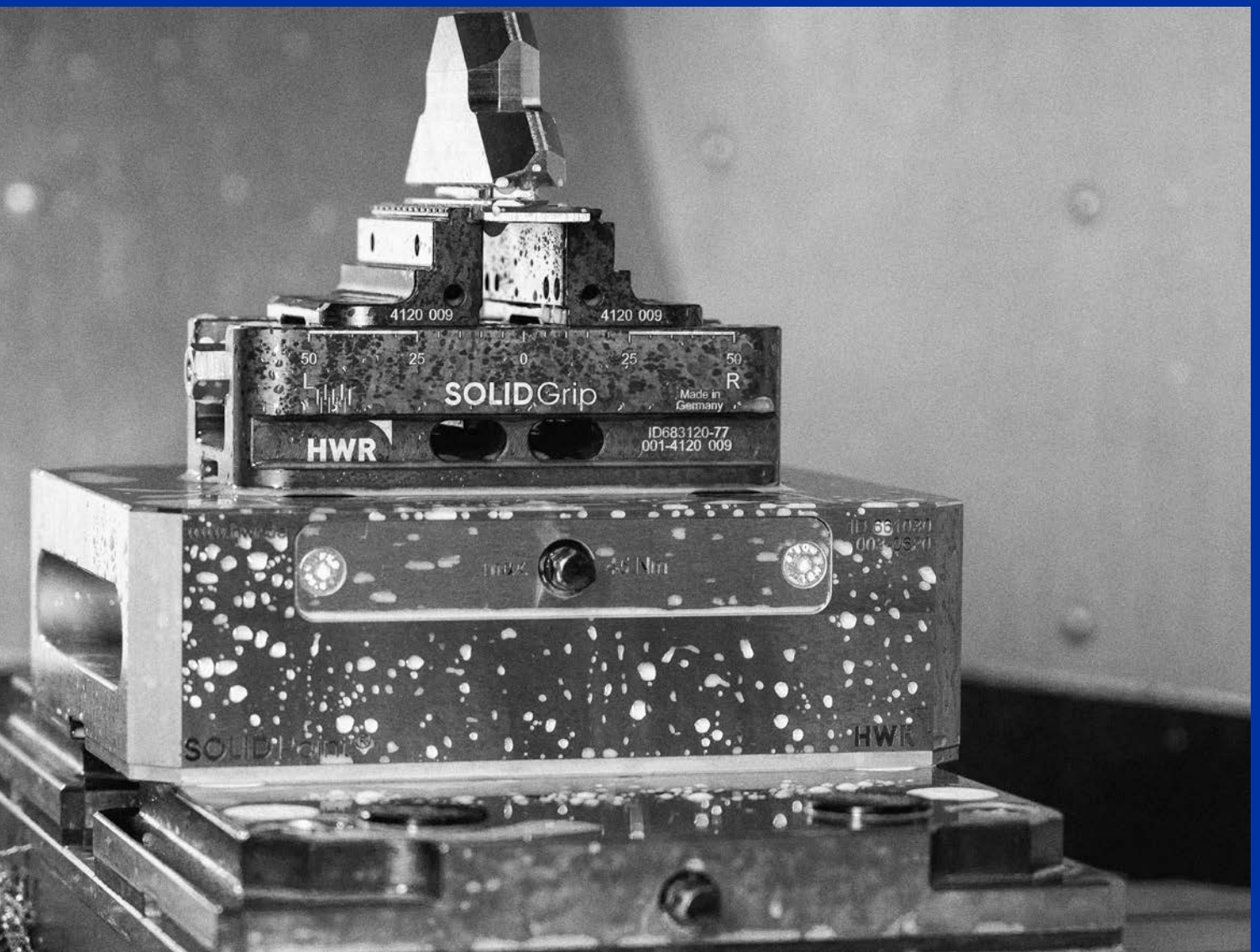
THINKING AHEAD THROUGH CONVICTION

To develop a product further and to improve or simplify is normal practice at HWR. Our employees in production, design and sales are highly motivated and are constantly on the lookout for new ideas, which often come from our customers, to incorporate into our product ranges. Constant development, and not being satisfied with what we have already achieved, is our motivation to provide our customers with maximum quality and precision on a daily basis.



Das Baukastensystem der **SOLIDLine** ist
ebenso praktisch wie flexibel

*The **SOLIDLine** modular system is as
practical as it is flexible*



Ausgleichende 8-Punkt-Spannung durch **INOFlex**[®] und **INOZet**[®] für beste Rundheits-ergebnisse bei dünnwandigen Werkstücken.

*Compensating 8-point clamping with **INOFlex**[®] and **INOZet**[®] for best roundness results with thin-walled parts.*





INOLine® QUALITÄT TRIFFT PRÄZISION.

Den Mut zu haben, Dinge zu wagen, die zunächst unmöglich scheinen, dafür stehen wir als Team von HWR. Getrieben vom ständigen Anspruch der innovativen Weiterentwicklung, haben wir die INOLine®-Produktreihe entwickelt und produzieren diese Innovationen in Qualität und Präzision. Dieser Weg wird uns in Zukunft zu weiteren neuen Produkten führen. Das gesamte HWR-Team freut sich auf diesen spannenden Weg.

INOLine® **QUALITY MEETS PRECISION.**

Having the courage to try things that seem impossible at first is what we, the team at HWR, stand for. Driven by the constant demand for further innovations, we have developed the INOLine® range and manufacture these innovative products to high standards of quality and precision. This path will lead us to further exciting products in the future and the entire HWR team is looking forward to new achievements.

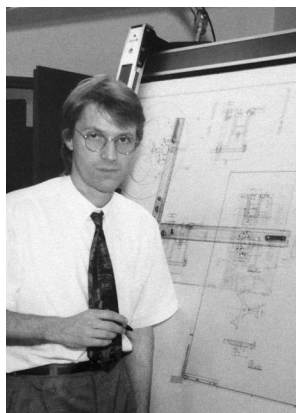
1989

GRÜNDUNG DES KONSTRUKTIONSBÜROS HENKE

Im elterlichen Haus von Volker Henke wurden zu Anfang mechanische Vorrichtungen und kleine konstruktive Lösungen erarbeitet. Schnell wuchs die junge Firma nicht nur an ihren Aufgaben, sondern auch in der Mitarbeiterzahl und bezog größere Räumlichkeiten, um zu expandieren.

HENKE MANUFACTURING FACILITY FOUNDED

In the beginning, mechanical equipment and small manufacturing solutions were developed in the home of Volker Henke's parents. The new company grew through its projects and employees. Soon the company moved to its own facility in order to expand.



Volker Henke am Zeichenbrett in Achim nach der Gründung des Unternehmens.

Volker Henke at the drawing board in Achim after the foundation of the company.

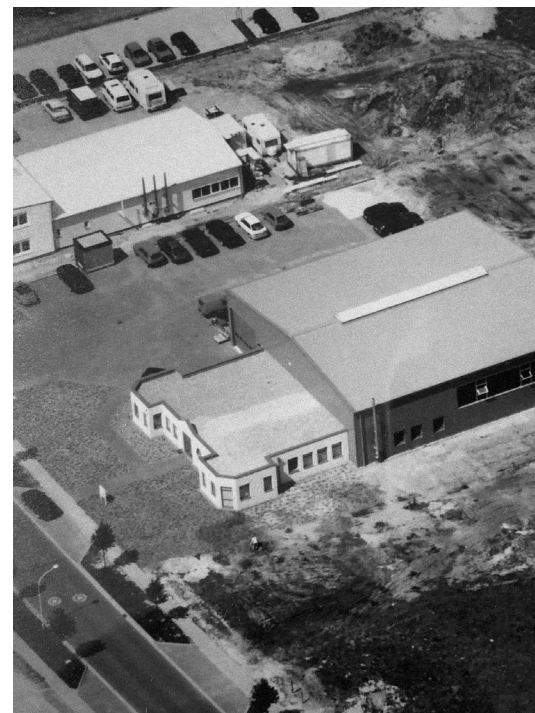
1995

ERWEITERUNG DER PRODUKTPALETTE

Sukzessiver Ausbau des Produktprogramms um Hand- und Kraftspannfutter sowie Sonderkonstruktionen. Erste eigene Außendienstmitarbeiter in NRW und Hamburg.

PRODUCT RANGE EXPANDED

Successive expansion of the product range with manual and power chucks and customised designs. First own field sales representatives in NRW and Hamburg.



Erster Neubau in Achim mit 1.000 m2 Hallen- und 300 m2 Bürofläche.

First new building in Achim with 1,000 m2 hall and 300 m2 office space.

1990

EINSTIEG IN DEN SPANNBACKENVERTRIEB

Ende 1990 übernahm HWR die Spannbackenvertretung für ganz Deutschland von der Firma Thame Workholding. Mit der Zeit wuchs der Kundenstamm in ganz Deutschland mit Schwerpunkt in Nord- und Mitteldeutschland.

START OF SALES AND DISTRIBUTION OF CLAMPING JAWS

At the end of 1990 HWR became the nationwide German representative for Thame Workholding clamping jaws. The company's customer base grew over time throughout Germany, concentrating in Northern and Central Germany.

1997

AUSBAU DER PRODUKTIONSSTÄTTE UND DES VERTRIEBS

Kontinuierlicher Ausbau von Vertrieb, Konstruktion und Fertigung. Neubau und Erweiterung des Firmengebäudes in Oyten.

EXPANSION OF THE PRODUCTION FACILITY AND SALES

Continuous expansion of sales, design and manufacturing. New building and expansion of the company's building in Oyten.

2003

PARTNERSCHAFT MIT DER FIRMA LANG TECHNIK

Entwicklung des Prägespannsystems **INOgrip®** zusammen mit LANG Technik. Beginn des Vertriebs in Nord- und Mitteldeutschland für die Produkte der Firma LANG Technik. Gewinn des Turntec Awards in Frankfurt auf der EuroMold.

PARTNERSHIP WITH LANG TECHNIK

*Development of the **INOgrip®** stamping jaw system in cooperation with LANG Technik. Commencement of sales in Northern and Central Germany for LANG Technik products. Turntec Award presented to the company in Frankfurt at EuroMold.*

2009

ENTWICKLUNG UND EINFÜHRUNG DES SPANNSYSTEMS INOZet®

Mit **INOZet®** wird aus einem 3-Backen-Futter ein ausgleichendes 6-Backen-Futter. Das Spannsystem wird im Januar 2010 auf der NORTEC in Hamburg vorgestellt und gewinnt den NORTEC Award.

DEVELOPMENT AND LAUNCH OF THE INOZet® CLAMPING SYSTEM

***INOZet®** transforms a 3-jaw chuck into a compensating 6-jaw chuck. The clamping system is showcased at NORTEC in Hamburg and wins the NORTEC Award.*

2013

ENTWICKLUNG DES INOFlex®-SPANNSYSTEMS

Entwicklung und Einführung des Spannsystems **INOFlex®** – ein von HWR entwickeltes, ausgleichendes 4-Backen-Spannfutter.

DEVELOPMENT OF THE INOFlex® CLAMPING SYSTEM

*Development and launch of the **INOFlex®** clamping system – a compensating 4-jaw chuck developed by HWR.*

2011

ENTWICKLUNG DER INOTop®-HYBRIDSPANNBACKE

Entwicklung und Einführung des Spannsystems **INOTop®** – eine von HWR entwickelte Hybridspannbacke, die das Bauteil von außen zentriert und von innen spannt.

DEVELOPMENT OF THE INOTop® HYBRID CLAMPING JAW

*Development and launch of the **INOTop®** clamping system – a hybrid clamping jaw developed by HWR, which centres workpieces from the outside and clamps them from the inside.*

2014

ERWEITERUNG DER GESCHÄFTSFÜHRUNG

Henrico Viets und Matthias Meier treten in die Geschäftsführung ein.

EXPANSION OF THE MANAGEMENT TEAM

Henrico Viets and Matthias Meier join the management team.



Gewinner des Nortec Awards 2010.

Winner of Nortec Award 2010.

2015

UMZUG INS NEUE FIRMENGEBÄUDE

Das neue und größere Bürogebäude sowie vergrößerte Produktions- und Lagerfläche bieten Möglichkeiten für Produktneu- und -weiterentwicklungen.

MOVE INTO THE NEW OFFICE BUILDING

The new and bigger office building as well as larger production and storage space offer possibilities for new product developments and enhancements.

2019

EINFÜHRUNG DER NEUEN VT-S FUTTERREIHE

Vorstellung der neuen Nullpunkt- und Spanntechnik-Reihe Solidline auf der EMO in Hannover. Aufnahme in das DMQP-Programm von DMG MORI. **INOFlex®** Spannfutter können jetzt direkt mit einer Maschine über DMG Mori bestellt werden. Der Standort Oyten wird um ca. 1.000 m² Fertigung erweitert.

INTRODUCTION OF THE NEW VT-S CHUCK SERIES

*Presentation of the new zero-point and clamping technology series Solidline at the EMO in Hanover. Inclusion in the DMQP program of DMG MORI. **INOFlex®** chucks can now be ordered directly with a machine via DMG Mori. The location in Oyten is extended by approx. 1,000 m² production.*



Matthias Meier, Volker Henke,
Henrico Viets v.l.n.r. / [f.l.t.r.](#)

2016

ENTWICKLUNG DER GEWICHTSOPTIMIERTEN INOFlex®-BAUREIHE VL

Die Produktpalette wurde durch die gewichtsoptimierte **INOFlex®**-Variante VL für Fräs-/Drehzentren erweitert.

DEVELOPMENT OF THE WEIGHT OPTIMISED INOFlex® type VL

*The product range was expanded by the weight optimised **INOFlex®** type VL for milling-turning centres.*

2020

ENTWICKLUNG INOFlex® VL MIT FLIEHKRAFTAUSGLEICH

Die gewichtserleichterte Produktreihe **INOFlex®** VL wurde technisch überarbeitet und durch einen Fliehkraftausgleich ergänzt. Zusätzlich wurden weitere Baugrößen ins Programm genommen.

DEVELOPMENT OF INOFlex® VL WITH CENTRIFUGAL FORCE COMPENSATION

*The weight-reduced **INOFlex®** VL product series has been technically revised and supplemented with centrifugal force compensation. In addition, further sizes have been added to the portfolio.*

2021

NEUE VERTRIEBS- NIEDERLASSUNG USA

Gründung der Vertriebsniederlassung in den Vereinigten Staaten von Amerika
HWR Workholding USA, Inc.

NEW SALES OFFICE USA

*Foundation of the sales subsidiary in the United States of America
HWR Workholding USA, Inc.*

**R TUT, WAS
N KANN,
MER DAS,
CHON IST.**



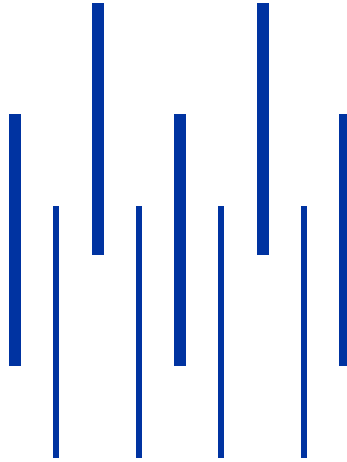
*»If you always do what you've always done,
you'll always get what you've always got.«*





Mit Begeisterung fürs Detail
und dem Blick fürs Wesentliche

*With enthusiasm for detail
and an eye for the essentials*



SOLIDLine

NACH DREI JAHRZEHNTE MARKT-
ERFAHRUNG WISSEN WIR, WAS IM
BEREICH SPANNTÉCHNIK FUNKTIONIERT.
EBENSO WICHTIG, WIE UNSER KNOW-
HOW, IST UNSER MUT, NEUES ZU
WAGEN.

Als Entwickler und Hersteller der **INOLine**[®]-Spanntechnik für die Drehbearbeitung – und 20 Jahren Erfahrung in dem Vertrieb und dem Einsatz von Spanntechnik in der Fräsbearbeitung, war die Entwicklung der **SOLIDLine** der nächste logische Schritt.

Mit der **SOLIDLine** bieten wir unseren Kunden den gewohnten Service und die Qualität, die sie seit 20 Jahren von uns gewohnt sind und erweitern unsere Produktpalette als Hersteller für Spanntechnik für die Fräsbearbeitung.

*AFTER THREE DECADES OF
EXPERIENCE, WE KNOW WHAT WORKS
IN THE FIELD OF CLAMPING
TECHNOLOGY. JUST AS IMPORTANT AS
OUR KNOW-HOW IS OUR COURAGE
TO TRY SOMETHING NEW.*

*As the developer and manufacturer of the **INOLine**[®] range clamping technology for turning, and more than 20 years of experience in the distribution and use of clamping technology in milling, the development of the **SOLIDLine** was the next logical step.*

*With the **SOLIDLine** range we are able to offer our customers the service and quality that they have been accustomed to for the last 20 years as well as expanding our product range as a manufacturer of clamping technology for milling machining.*



SOLIDPoint®

Das **SOLIDPoint®** Nullpunkt-Spannsystem kann an jeder Werkzeugmaschine eingesetzt werden. **SOLIDPoint®** ist die optimale Schnittstelle um Ihre Spannmittel, Vorrichtungen und Werkstücke in Sekunden höchstpräzise auf Ihren Maschinentisch zu adaptieren. Das rein mechanische System benötigt weder Luft- noch Hydraulikdruck und verfügt durch seine optimierte Mechanik höhere Einzugs- und Haltekräfte als marktbekannte Systeme und definiert damit den neuen Standard.

*The **SOLIDPoint®** zero-point clamping system can be used on any machine tool. **SOLIDPoint®** is the optimal interface to adapt your clamping devices, fixtures and workpieces to your machine table with absolute precision in a matter of seconds. The purely mechanical system requires neither air nor hydraulic pressure and, thanks to its optimized mechanics, has higher pull-in and holding forces than already established systems and thus defines the new standard.*



SOLIDGrip

Durch eine Vielzahl an Schraubstockvarianten und Spannfüßern haben wir für jedes Werkstück, vom Rohteil bis zum fertigen Produkt, eine spannende Lösung. Durch die bewährte Prägespanntechnik sind unsere **SOLIDGrip**-Spanner insbesondere in der 5-Seiten-Bearbeitung unschlagbar.

*Thanks to a large number of vice variants and chucks, we have an innovative solution for every workpiece, from the raw part to the finished product. Our **SOLIDGrip** vices are unbeatable, especially in 5-axis machining, thanks to the proven stamping technology. Machining with maximum accessibility is achieved by the compact design and minimized disruptive contour design.*



SOLIDBolt

Das Funktionsprinzip **SOLIDBolt** basiert auf einer Weiterentwicklung des **SOLIDPoint®**-Prinzips. Durch die Umkehr des Zusammenspiels von Nullpunktaufnahme und Nullpunktbolzen können mit **SOLIDBolt** Maschinentische für einen Bruchteil der ursprünglichen Kosten mit Nullpunkttechnik ausgerüstet werden. Mit **SOLIDBolt** müssen große Tische nicht mehr mit kostenintensiven Nullpunktplatten, sondern nur noch mit den deutlich günstigeren Bolzen bestückt werden. Die Nullpunktaufnahmen können dadurch gezielter und in kleinerer Zahl eingesetzt werden.

*The operating principle of **SOLIDBolt** is based on a further development of the **SOLIDPoint®** technology. By reversing the interplay of zero-point mounting and the zero-point bolt, **SOLIDBolt** allows large machine tables to be equipped with zero-point technology for a fraction of the existing cost. With **SOLIDBolt**, large tables no longer have to be equipped with costintensive zero-point plates, but only with the significantly cheaper bolts. The zero-point fixtures can thus be purchased and used more specifically and in smaller numbers.*



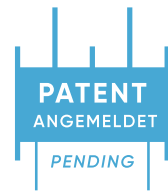
SOLIDStamp

Mit **SOLIDStamp**, der weltweit etablierten Prägespanntechnik, werden Arbeitsschritte zur Rohteilvorbereitung, setzen von Anschlägen in der Maschine und große unhandliche Spannmittel mit Kraftübersetzern überflüssig. Maximale Materialersparnis durch Spannen auf einer minimalen Spannrandzugabe von nur 3 mm bei gleichzeitig höchsten Haltekräften sind wesentliche Merkmale der **SOLIDStamp** Prägespanntechnik.

*With **SOLIDStamp**, the already established stamping technology worksteps for raw part pre-processing, setting stops in the machine and large unwieldy clamping devices with power intensifiers become unnecessary. Maximum material savings by clamping on a minimum clamping edge allowance of only 3 mm simultaneously with the highest holding forces are essential characteristics of the **SOLIDStamp** technology generated form fit.*

MECHANISCHE NULLPUNKTTECHNIK

Mechanical zero-point technology

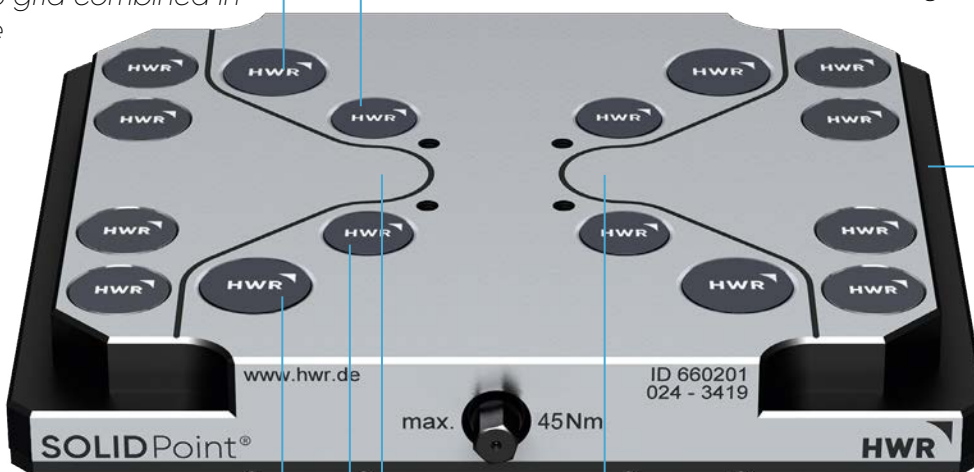


**52er und 96er Raster kombiniert
in einer Platte**

*52 and 96 grid combined in
one plate*

**Optimierter Pratzrand zur
Befestigung in der Mittennut**

*Optimized flap edge for
mounting in the center groove*



3-fach höhere Haltekräfte

3 times higher locking force

**Kennzeichnung des möglichen
Bohrbereiches für
Befestigungsbohrungen**

*Marking of the possible drilling
range for mounting holes*

NULLPUNKTTECHNIK WEITERGEDACHT!

SOLIDPoint® ist eine Entwicklung von HWR, die neben den bekannten Eigenschaften eine wesentlich höhere Einzugskraft als die im Markt bekannten Systeme besitzt. Ebenfalls sind Kombinationsplatten mit einem 96er und 52er Raster in einer Platte möglich! Die Verschlussmechanik besteht außerdem aus deutlich weniger Bauteilen als bei vergleichbaren Systemen. Dadurch entstehen nur minimale Reibungsverluste und es werden 3-mal höhere Verschlusskräfte generiert.

ZERO-POINT TECHNOLOGY UPGRADED

SOLIDPoint® is a development by HWR which has a significantly higher pull-in force than the systems already on the market, in addition to the established properties. Combination plates with 96 and 52 centres in one plate are also possible. The locking technology also consists of significantly less components than comparable systems. This results in only minimal friction losses and 3 times higher locking force is generated.

SOLIDPOINT®

ORIGINAL HWR QUALITÄT

BOLZENABSTAND 96/52 KOMBI STUD-SPACING 96/52 COMBINATED

Einzelplatten <i>Single plates</i>	33-37
Mehrfachplatten <i>Multi plates</i>	37
5-Achs Erhöhungen <i>5-axis risers</i>	38
Doppelaufnahmekörper <i>Twin base</i>	39

BOLZENABSTAND 96 STUD-SPACING 96

Einzelplatten <i>Single plates</i>	40-44
Mehrfachplatten <i>Multi plates</i>	45-47
5-Achs Erhöhungen <i>5-axis risers</i>	48

BOLZENABSTAND 52 STUD-SPACING 52

Einzelplatten <i>Single plates</i>	49-51
Adapterplatten <i>Adaptor plates</i>	51
5-Achs Erhöhungen <i>5-axis risers</i>	52
Pneumatische Platte 52 <i>Pneumatic plate 52</i>	53

MEHRFACHAUFSPANNUNGEN MULTIPLE CLAMPING

3-Seiten Pyramide <i>3-sided pyramid</i>	54
4-Seiten Spannturm <i>4-sided tombstone</i>	56

ZUBEHÖR ACCESSORIES

Zubehör zur Befestigung <i>Mounting accessories</i>	58
Zubehör zum Ausrichten <i>Accessories for alignment</i>	59
Trägerplatten <i>Support Plates</i>	62-63

Weiterdenken – motiviert und zahlt sich aus!

Thinking ahead – motivates and pays off

GUTES NOCH BESSER MACHEN

Seit 2003 beschäftigen wir uns im Hause HWR mit der Präge- und Nullpunktspanntechnik. Seit dem, haben wir weit mehr als 1000 Kunden für diese Technologie begeistert und die Zahl steigt! Nach dem Ende der Zusammenarbeit mit der Firma Lang, haben wir unsere eigenen Nullpunktssysteme entwickelt und haben die altbewährte Technologie weiterentwickelt. Unser Antrieb ist etwas Gutes noch besser zu machen. Das ist uns mit der Verschlussmechanik auf Basis einer Schiebermechanik gelungen. Neben der 3-fach höheren Einzugskraft sind unsere Kunden jetzt in der Lage die Nullpunktplatten noch effektiver einzusetzen. Das besondere Highlight ist aber die Möglichkeit, beide Raster 96 und 52 in einer Platte zu realisieren. Teure Adapterplatten entfallen damit!

MAKING THE GOOD EVEN BETTER

Since 2003, we at HWR have been dealing with stamping and zero-point clamping technology. During that time, we have inspired far more than 1000 customers to use this technology and that number is increasing! After the end of the cooperation with Lang, we have developed our own zero-point systems and have further developed the well-tried technology. Our drive is to make something good even better and we have succeeded in doing this with a locking function based on a slide mechanism. In addition to the 3 times higher pull-in force, our customers are now able to use the zero-point plates even more effectively. The highlight, however, is the possibility to realize both 96 and 52 centres in one plate. Expensive adapter plates are no longer necessary!

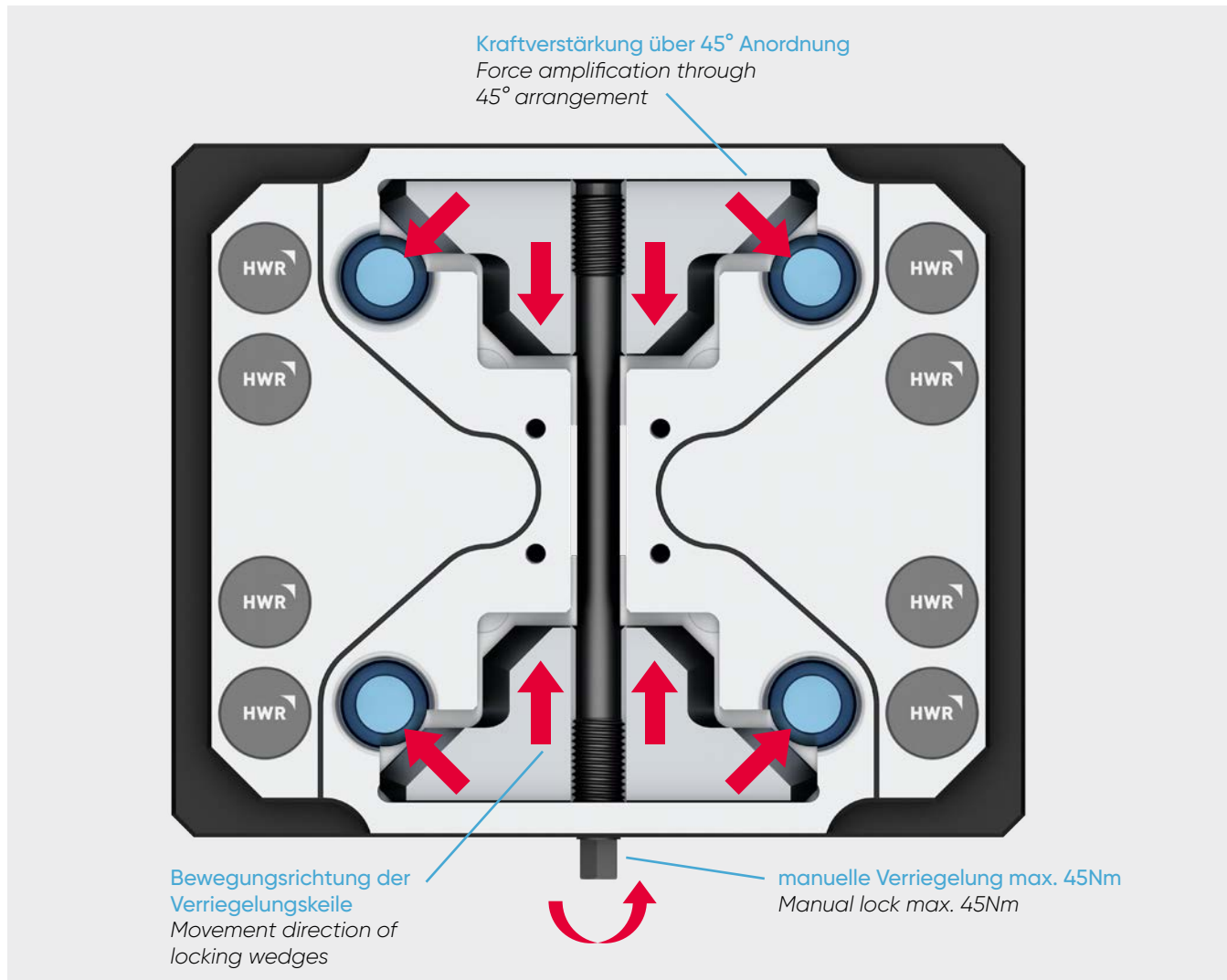


SOLIDPoint® – Kinderleicht!

SOLIDPoint® – Easy as pie!

Wenige bewegliche Teile sorgen
für minimale Reibverluste

Minimum friction losses due
to fewer moving parts

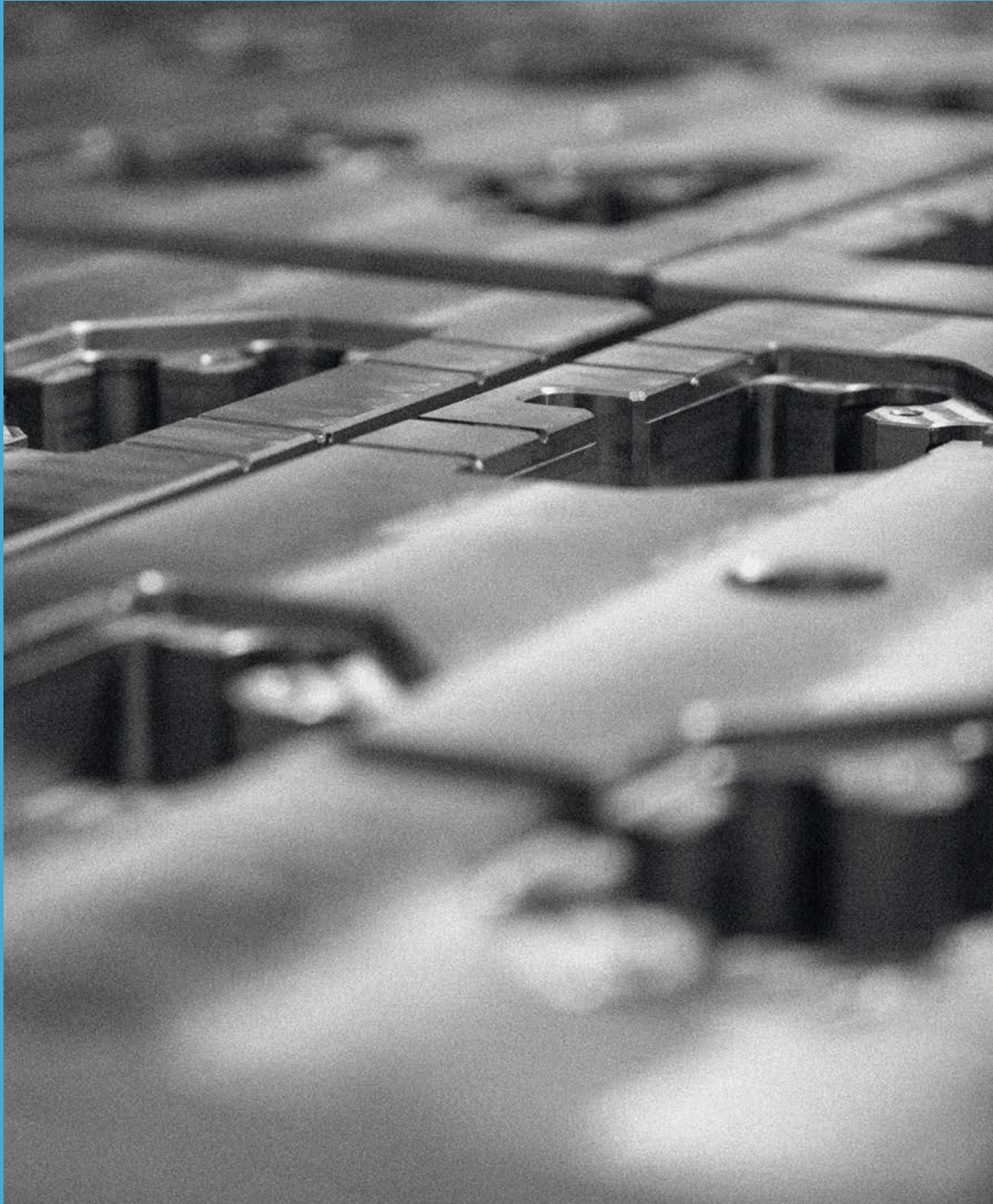


DAS FUNKTIONSPRINZIP

Mit 2 Verschlusschiebern und einer gegenläufigen Gewindespindel besteht die Mechanik nur aus 3 Bauteilen und hat dadurch nur minimale Reibungsverluste. Durch eine 45° Anordnung der Verschluss-Kraftlinien innerhalb der Mechanik, bewirken wir zusätzlich eine Verstärkung der Einzugskräfte und erzeugen ein wiederholgenaues sicheres Spannen.

HOW IT WORKS

With 2 locking slides and a threaded spindle with right-hand and left-hand thread, the mechanism consists of only 3 components and thus has only minimal friction losses. By a 45° arrangement of locking force lines within the mechanics, we additionally increase the pull-in forces and produce repeatable, safe clamping.



Die **SOLIDPoint**[®]-Mechanik ist mit 3 beweglichen Teilen genial einfach und mit dem 96er und 52er Kombiraster in einer Platte, einfach genial!

*The **SOLIDPoint**[®] mechanism is ingeniously simple with 3 moving parts and with the 96 and 52 combination grid in one plate, simply ingenious!*

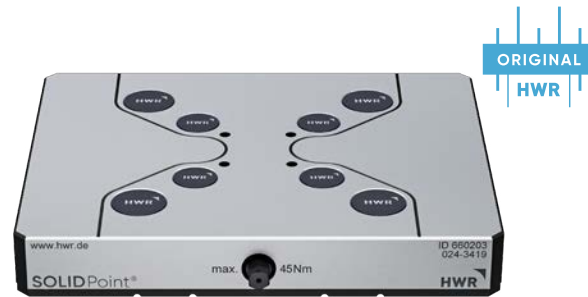
SOLIDPoint® 96/52

Mechanische Nullpunktplatten
Mechanical zero-point plates

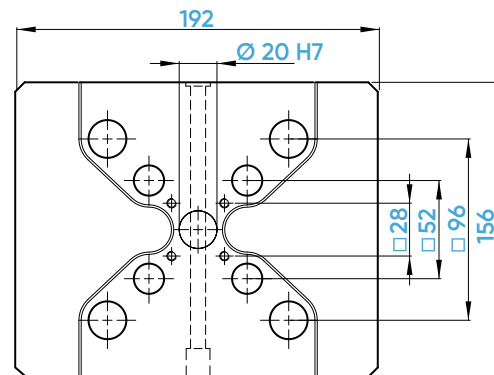
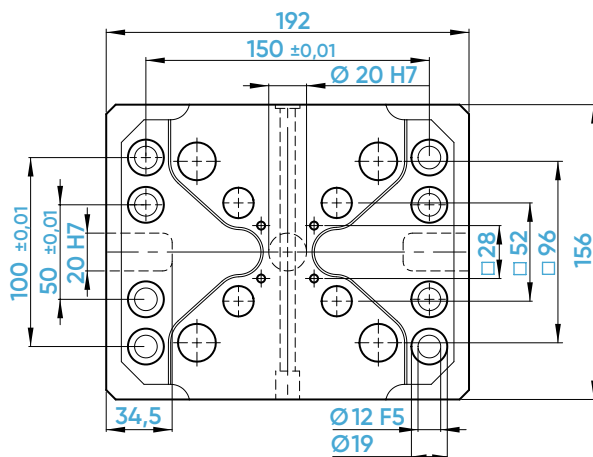
Kombiratser
96/52 – Das Original
von HWR
Combination grid
96/52 – The original
from HWR



660201



660203



Ident-Nr. / ident-no.		660201	660203
Maße / dimensions	mm	192 x 156 x 27	192 x 156 x 27
Nullpunktsystem / zero-point system	mm	96 / 52	96 / 52
Nullpunktbolzen / zero-point stud	mm	Ø 20 / 16	Ø 20 / 16
Passender Spanner / suitable vice		125 / 77 / 46	125 / 77 / 46
max. Anzugsmoment / max. tightening torque	Nm	45	45
Haltekraft / holding force	kN	60 [4 Bolzen / studs]	60 [4 Bolzen / studs]
Positioniergenauigkeit / accuracy	mm	0,005	0,005
Gewicht / weight	kg	5,5	6
Befestigungsbohrungen setzen / set mounting holes	Ident-Nr.	-	662101
Ausrichtnuten setzen / set alignment grooves	Ident-Nr.	-	662111
Schlüsselweite / wrench size	mm	8	8
Kompatibel mit / compatible with		Das Original von HWR!	Das Original von HWR!

SOLIDPoint® 96/52

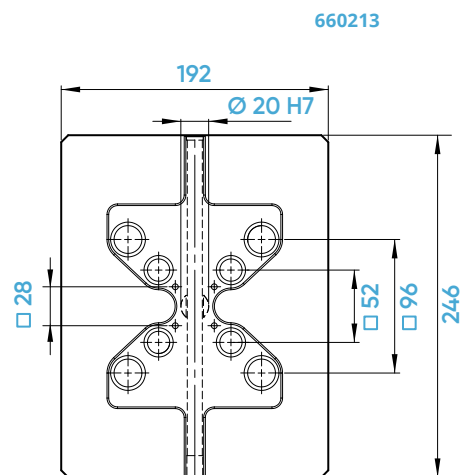
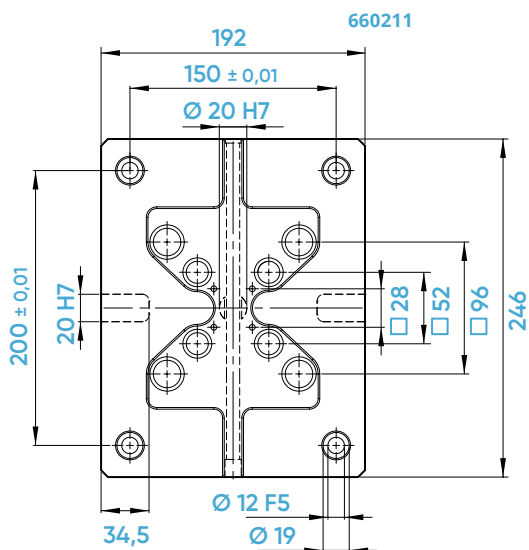
Mechanische Nullpunktplatten
 Mechanical zero-point plates



ORIGINAL
HWR



ORIGINAL
HWR



Ident-Nr. / ident-no.		660211	660213
Maße / dimensions	mm	246 x 192 x 27	246 x 192 x 27
Nullpunktsystem / zero-point system	mm	96 / 52	96 / 52
Nullpunktbolzen / zero-point stud	mm	Ø 20 / 16	Ø 20 / 16
Passender Spanner / suitable vice		125 / 77 / 46	125 / 77 / 46
max. Anzugsmoment / max. tightening torque	Nm	45	45
Haltekraft / holding force	kN	60 [4 Bolzen / studs]	60 [4 Bolzen / studs]
Positioniergenauigkeit / accuracy	mm	0,005	0,005
Gewicht / weight	kg	8,9	9,1
Befestigungsbohrungen setzen / set mounting holes	Ident-Nr.	-	662101
Ausrichtnuten setzen / set alignment grooves	Ident-Nr.	-	662111
Schlüsselweite / wrench size	mm	8	8
Kompatibel mit / compatible with		Das Original von HWR!	Das Original von HWR!

SOLIDPoint® 96/52

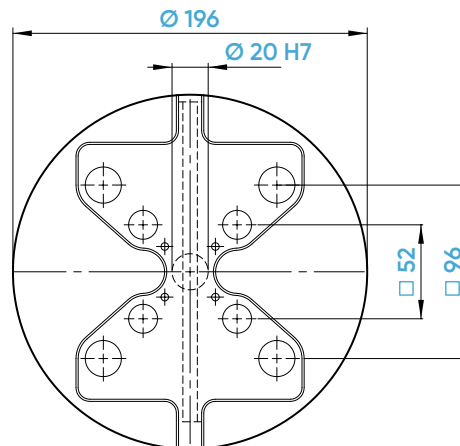
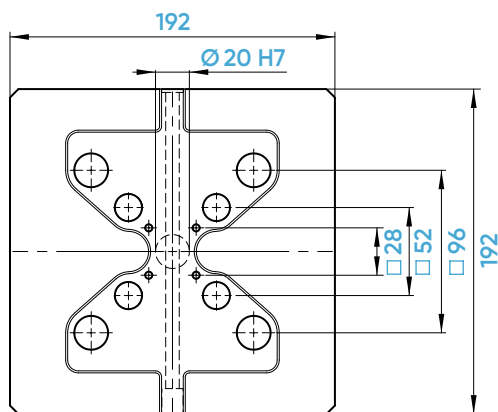
Mechanische Nullpunktplatten
Mechanical zero-point plates



660205



660207



Ident-Nr. / ident-no.		660205	660207
Maße / dimensions	mm	192 x 192 x 27	Ø 196 x 27
Nullpunktsystem / zero-point system	mm	96 / 52	96 / 52
Nullpunktbolzen / zero-point stud	mm	Ø 20 / 16	Ø 20 / 16
Passender Spanner / suitable vice		125 / 77 / 46	125 / 77 / 46
max. Anzugsmoment / max. tightening torque	Nm	45	45
Haltekraft / holding force	kN	60 [4 Bolzen / studs]	60 [4 Bolzen / studs]
Positioniergenauigkeit / accuracy	mm	0,005	0,005
Gewicht / weight	kg	7,2	6
Befestigungsbohrungen setzen / set mounting holes	Ident-Nr.	662101	662101
Ausrichtnuten setzen / set alignment grooves	Ident-Nr.	662111	662111
Schlüsselweite / wrench size	mm	8	8
Kompatibel mit / compatible with		Das Original von HWR!	Das Original von HWR!

SOLIDPoint® 96/52

Mechanische Nullpunktplatten
Mechanical zero-point plates



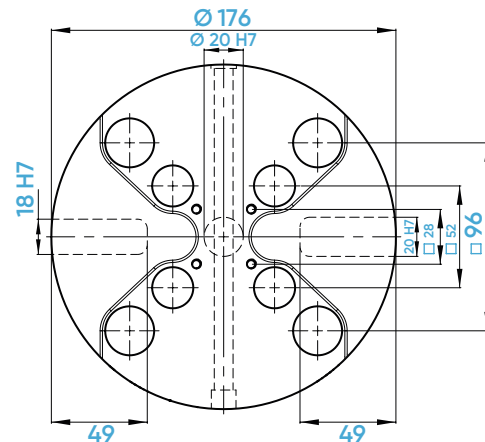
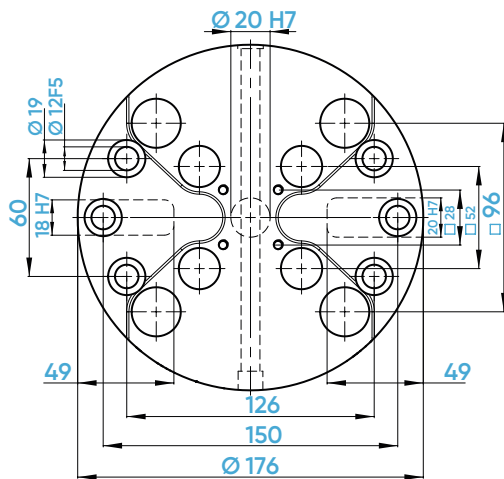
ORIGINAL
HWR

660215



ORIGINAL
HWR

660217



Ident-Nr. / ident-no.		660215	660217
Maße / dimensions	mm	Ø 176 x 27	Ø 176 x 27
Nullpunktsystem / zero-point system	mm	96 / 52	96 / 52
Nullpunktbolzen / zero-point stud	mm	Ø 20 / 16	Ø 20 / 16
Passender Spanner / suitable vice		125 / 77 / 46	125 / 77 / 46
max. Anzugsmoment / max. tightening torque	Nm	45	45
Haltekraft / holding force	kN	60 [4 Bolzen / studs]	60 [4 Bolzen / studs]
Positioniergenauigkeit / accuracy	mm	0,005	0,005
Gewicht / weight	kg	4,1	4,3
Befestigungsbohrungen setzen / set mounting holes	Ident-Nr.	-	662101
Ausrichtnuten setzen / set alignment grooves	Ident-Nr.	-	662111
Schlüsselweite / wrench size	mm	8	8
Kompatibel mit / compatible with	Ident-Nr.	Das Original von HWR!	Das Original von HWR!

SOLIDPoint® 96/52

Mechanische Nullpunktplatten
Mechanical zero-point-plates



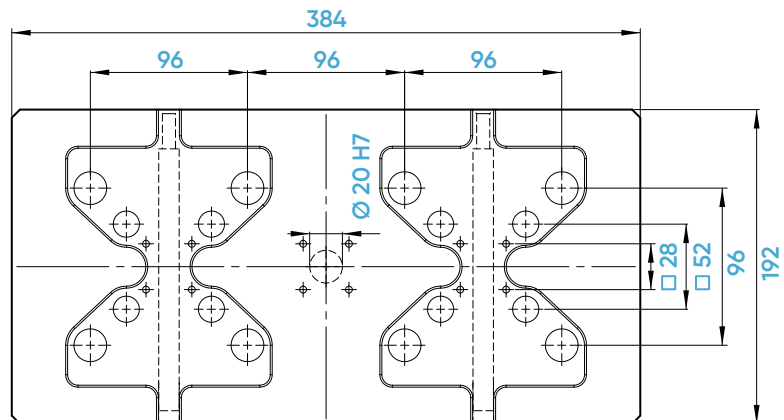
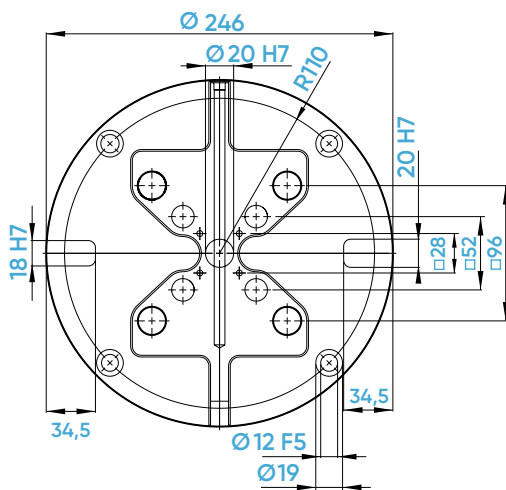
ORIGINAL
HWR

660209



ORIGINAL
HWR

660225

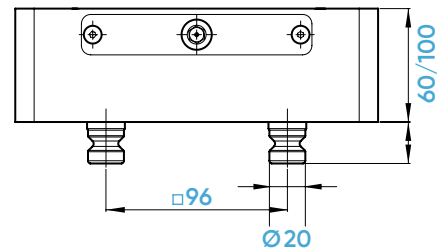
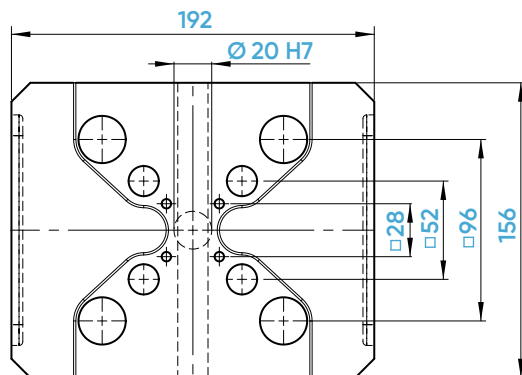


Ident-Nr. / ident-no.		660209	660225
Maße / dimensions	mm	Ø 246 x 27	192 x 384 x 27
Nullpunktsystem / zero-point system	mm	96 / 52	96 / 52
Nullpunktbolzen / zero-point stud	mm	Ø 20 / 16	Ø 20 / 16
Passender Spanner / suitable vice		125 / 77 / 46	125 / 77 / 46
max. Anzugsmoment / max. tightening torque	Nm	45	45
Haltekraft / holding force	kN	60 [4 Bolzen / studs]	60 [4 Bolzen / studs]
Positioniergenauigkeit / accuracy	mm	0,005	0,005
Gewicht / weight	kg	9,1	14,7
Befestigungsbohrungen setzen / set mounting holes	Ident-Nr.	-	677102
Ausrichtnuten setzen / set alignment grooves	Ident-Nr.	-	677112
Schlüsselweite / wrench size	mm	8	8
Kompatibel mit / compatible with		Das Original von HWR!	Das Original von HWR!

SOLIDPoint® 96/52

5-Achs-Erhöherungen mit mechanischer Nullpunkttechnik

5-axis riser with mechanical zero-point technologie

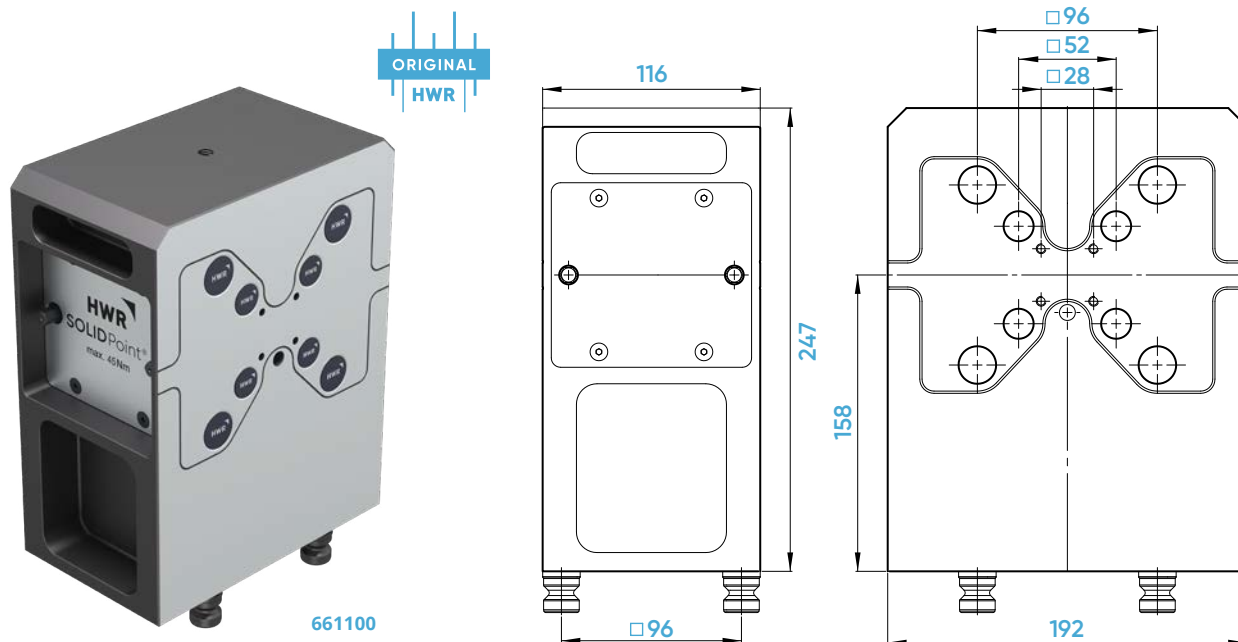


Ident-Nr. / ident-no.		661030	661040
Maße / dimensions	mm	192 x 156 x 60	192 x 156 x 100
Nullpunktsystem / zero-point system	mm	96 / 52	96 / 52
Nullpunktbolzen / zero-point stud	mm	Ø 20 / 16	Ø 20 / 16
Passender Spanner / suitable vice		125 / 77 / 46	125 / 77 / 46
max. Anzugsmoment / max. tightening torque	Nm	45	45
Haltekraft / holding force	kN	60 [4 Bolzen / studs]	60 [4 Bolzen / studs]
Positioniergenauigkeit / accuracy	mm	0,005	0,005
Gewicht / weight	kg	6,8	11,2
Schlüsselweite / wrench size	mm	8	8
Kompatibel mit / compatible with		Das Original von HWR!	Das Original von HWR!

SOLIDPoint® 96/52

Doppelaufnahmekörper

Twin base

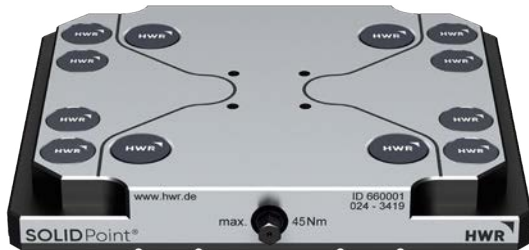


661100

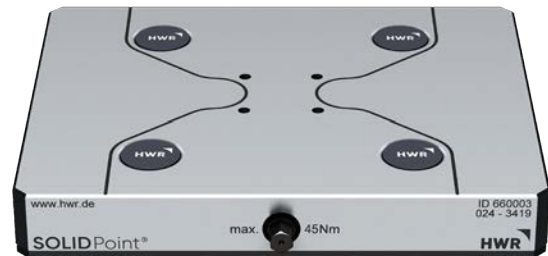
Ident-Nr. / ident-no.		661100
Maße / dimensions	mm	192 x 247 x 116
Nullpunktsystem / zero-point system	mm	96 / 52
Nullpunktbolzen / zero-point stud	mm	Ø 20 / 16
Passender Spanner / suitable vice		125 / 77 / 46
max. Anzugsmoment / max. tightening torque	Nm	45
Haltekraft / holding force	kN	60 [4 Bolzen / studs]
Positioniergenauigkeit / accuracy	mm	0,005
Gewicht / weight	kg	26,7
Schlüsselweite / wrench size	mm	8
Kompatibel mit / compatible with		Das Original von HWR!

SOLIDPoint® 96

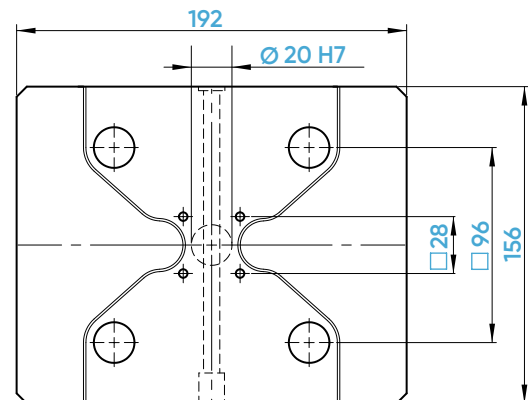
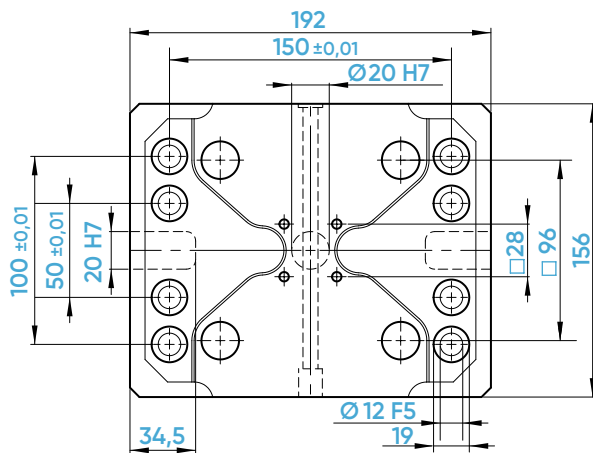
Mechanische Nullpunktplatten
Mechanical zero-point plates



660001



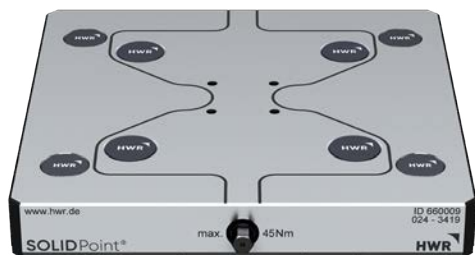
660003



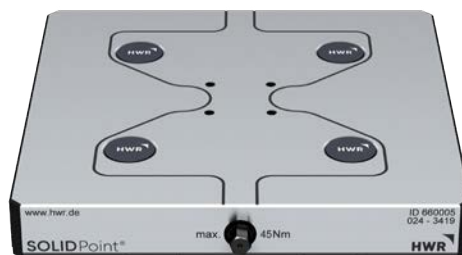
Ident-Nr. / ident-no.		660001	660003
Maße / dimensions	mm	192 x 156 x 27	192 x 156 x 27
Nullpunktsystem / zero-point system	mm	96	96
Nullpunktbolzen / zero-point stud	mm	Ø 20	Ø 20
Passender Spanner / suitable vice		125	125
max. Anzugsmoment / max. tightening torque	Nm	45	45
Haltekraft / holding force	kN	60 [4 Bolzen / studs]	60 [4 Bolzen / studs]
Positioniergenauigkeit / accuracy	mm	0,005	0,005
Gewicht / weight	kg	5,5	6
Befestigungsbohrungen setzen / set mounting holes	Ident-Nr.	-	662101
Ausrichtnuten setzen / set alignment grooves	Ident-Nr.	-	662111
Schlüsselweite / wrench size	mm	8	8
Kompatibel mit / compatible with	Ident-Nr.	45400	45401

SOLIDPoint® 96

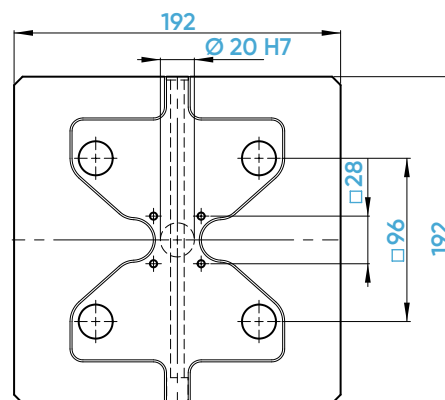
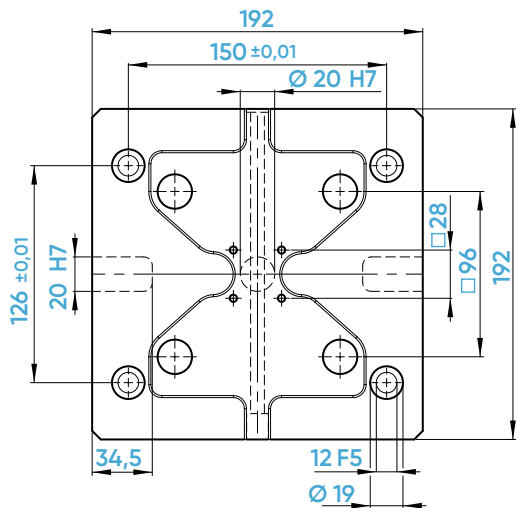
Mechanische Nullpunktplatten
Mechanical zero-point plates



660009



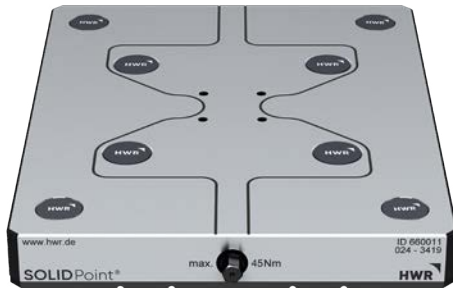
660005



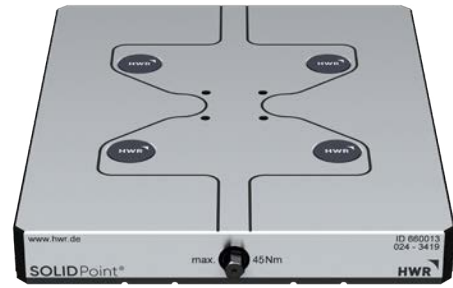
Ident-Nr. / ident-no.		660009	660005
Maße / dimensions	mm	192 x 192 x 27	192 x 192 x 27
Nullpunktsystem / zero-point system	mm	96	96
Nullpunktbolzen / zero-point stud	mm	Ø 20	Ø 20
Passender Spanner / suitable vice		125	125
max. Anzugsmoment / max. tightening torque	Nm	45	45
Haltekraft / holding force	kN	60 [4 Bolzen / studs]	60 [4 Bolzen / studs]
Positioniergenauigkeit / accuracy	mm	0,005	0,005
Gewicht / weight	kg	7	7,2
Befestigungsbohrungen setzen / set mounting holes	Ident-Nr.	-	662101
Ausrichtnuten setzen / set alignment grooves	Ident-Nr.	-	662111
Schlüsselweite / wrench size	mm	8	8
Kompatibel mit / compatible with	Ident-Nr.	45763	45710

SOLIDPoint® 96

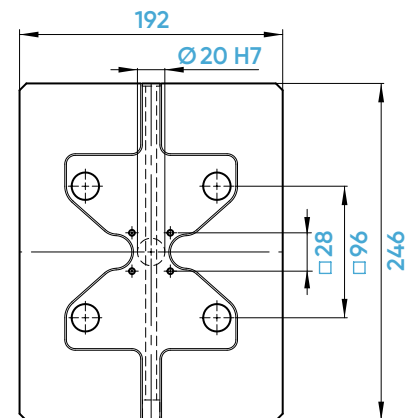
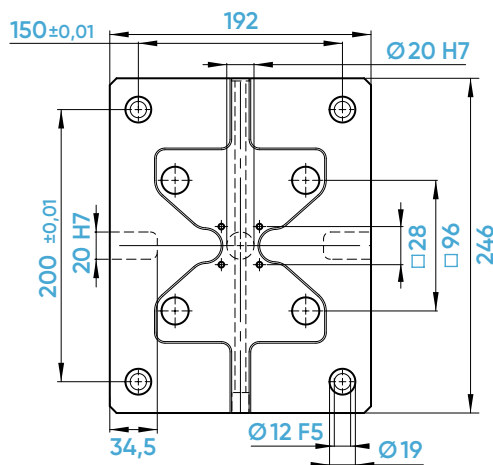
Mechanische Nullpunktplatten
 Mechanical zero-point plates



660011



660013



Ident-Nr. / ident-no.		660011	660013
Maße / dimensions	mm	246 x 192 x 27	246 x 192 x 27
Nullpunktsystem / zero-point system	mm	96	96
Nullpunktbolzen / zero-point stud	mm	Ø 20	Ø 20
Passender Spanner / suitable vice		125	125
max. Anzugsmoment / max. tightening torque	Nm	45	45
Haltekraft / holding force	kN	60 [4 Bolzen / studs]	60 [4 Bolzen / studs]
Positioniergenauigkeit / accuracy	mm	0,005	0,005
Gewicht / weight	kg	9,2	9,4
Befestigungsbohrungen setzen / set mounting holes	Ident-Nr.	-	662101
Ausrichtnuten setzen / set alignment grooves	Ident-Nr.	-	662111
Schlüsselweite / wrench size	mm	8	8
Kompatibel mit / compatible with	Ident-Nr.	45715	45716

SOLIDPoint® 96

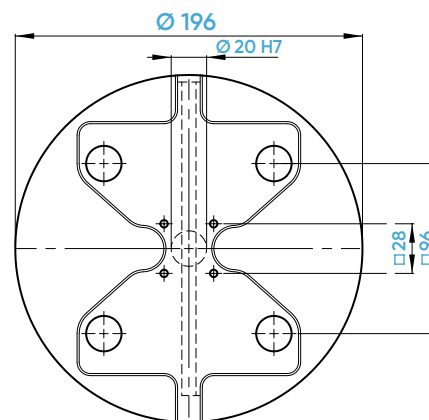
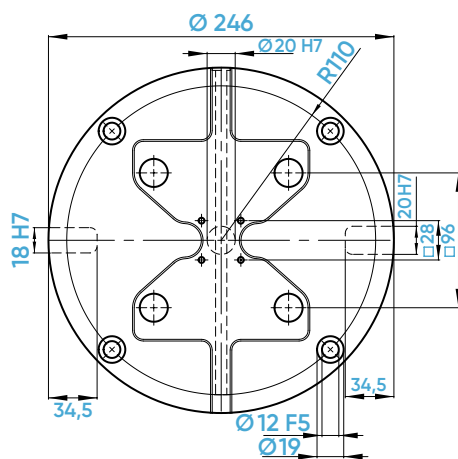
Mechanische Nullpunktplatten
Mechanical zero-point plates



660103



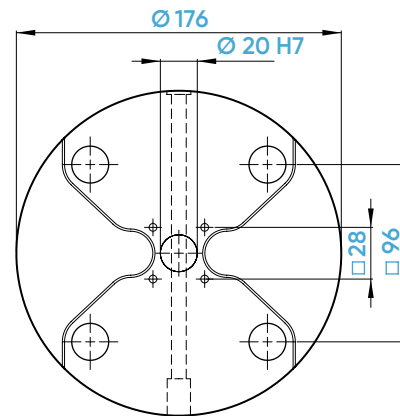
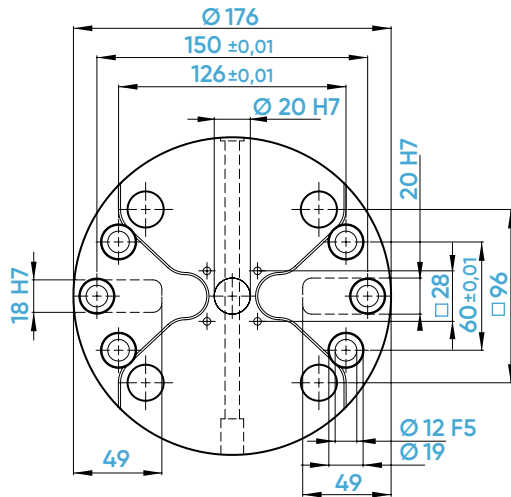
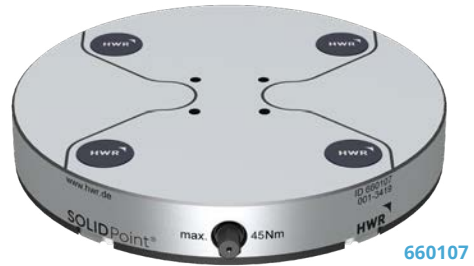
660101



Ident-Nr. / ident-no.		660103	660101
Maße / dimensions	mm	Ø 246 x 27	Ø 196 x 27
Nullpunktsystem / zero-point system	mm	96	96
Nullpunktbolzen / zero-point stud	mm	Ø 20	Ø 20
Passender Spanner / suitable vice		125	125
max. Anzugsmoment / max. tightening torque	Nm	45	45
Haltekraft / holding force	kN	60 [4 Bolzen / studs]	60 [4 Bolzen / studs]
Positioniergenauigkeit / accuracy	mm	0,005	0,005
Gewicht / weight	kg	9,3	6
Befestigungsbohrungen setzen / set mounting holes	Ident-Nr.	-	662101
Ausrichtnuten setzen / set alignment grooves	Ident-Nr.	-	662111
Schlüsselweite / wrench size	mm	8	8
Kompatibel mit / compatible with		45890	45820

SOLIDPoint® 96

Mechanische Nullpunktplatten
Mechanical zero-point plates

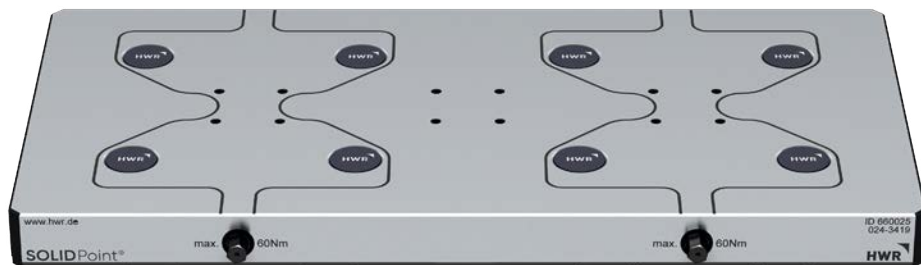


Ident-Nr. / ident-no.		660105	660107
Maße / dimensions	mm	Ø 176 x 27	Ø 176 x 27
Nullpunktsystem / zero-point system	mm	96	96
Nullpunktbolzen / zero-point stud	mm	Ø 20	Ø 20
Passender Spanner / suitable vice		125	125
max. Anzugsmoment / max. tightening torque	Nm	45	45
Haltekraft / holding force	kN	60 [4 Bolzen / studs]	60 [4 Bolzen / studs]
Positioniergenauigkeit / accuracy	mm	0,005	0,005
Gewicht / weight	kg	4,7	4,8
Befestigungsbohrungen setzen / set mounting holes	Ident-Nr.	-	662101
Ausrichtnuten setzen / set alignment grooves	Ident-Nr.	-	662111
Schlüsselweite / wrench size	mm	8	8
Kompatibel mit / compatible with	Ident-Nr.	45800	45801

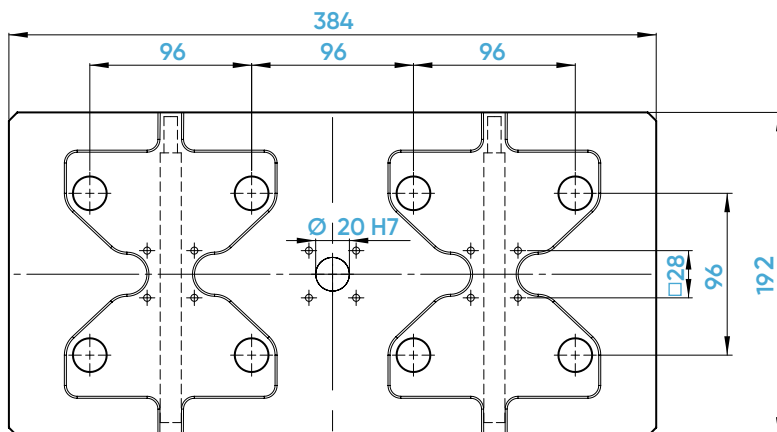
SOLIDPoint® 96

Mechanische Mehrfach-Nullpunktplatten

Mechanical multi-zero-point plates



660025

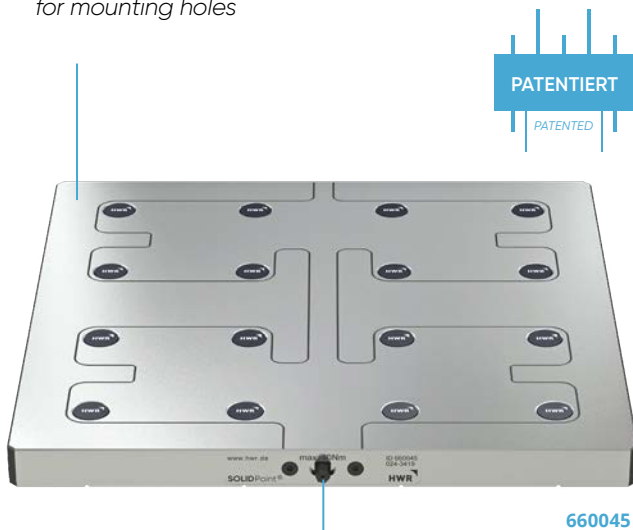


Ident-Nr. / ident-no.		660025
Maße / dimensions	mm	192 x 384 x 27
Nullpunktsystem / zero-point system	mm	96
Nullpunktbolzen / zero-point stud	mm	Ø 20
Passender Spanner / suitable vice		125
max. Anzugsmoment / max. tightening torque	Nm	45
Haltekraft / holding force	kN	60 [4 Bolzen / studs]
Positioniergenauigkeit / accuracy	mm	0,005
Gewicht / weight	kg	14,7
Befestigungsbohrungen setzen / set mounting holes	Ident-Nr.	677102
Ausrichtnuten setzen / set alignment grooves	Ident-Nr.	677112
Schlüsselweite / wrench size	mm	8
Kompatibel mit / compatible with	Ident-Nr.	45720

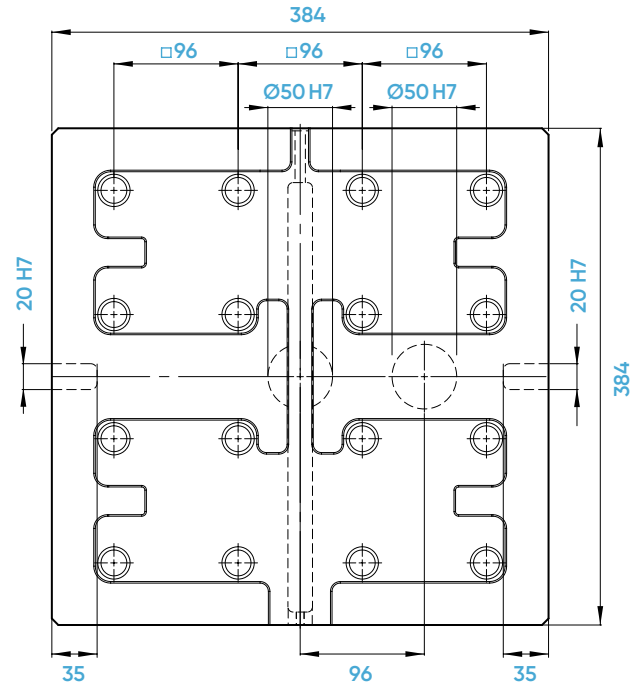
SOLIDPoint® 96

Mechanische Mehrfach-Nullpunktplatten
 Mechanical multi-zero-point plates

Kennzeichnung des Bereiches
 für Befestigungsbohrungen
 Marking of the area
 for mounting holes



Höchste Haltekraft
 durch Kraftverstärkung
 Highest holding force due to force amplification



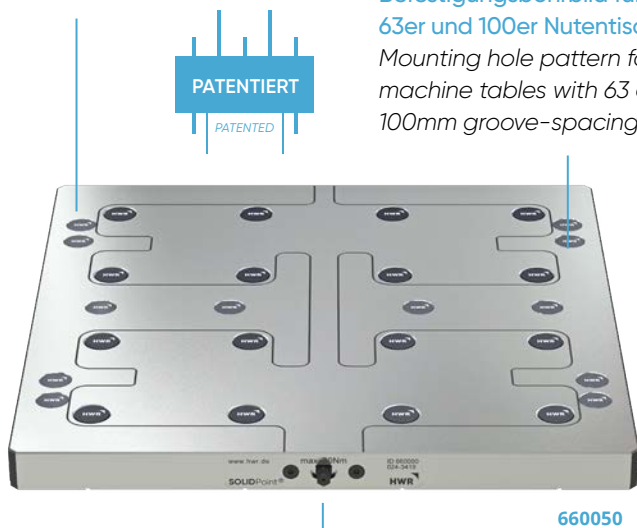
Ident-Nr. / ident-no.		660045
Maße / dimensions	mm	384 x 384 x 27
Nullpunktsystem / zero-point system	mm	96
Nullpunktbolzen / zero-point stud	mm	Ø 20
Passender Spanner / suitable vice		125
max. Anzugsmoment / max. tightening torque	Nm	30
Haltekraft / holding force	kN	60 [4 Bolzen / studs]
Positioniergenauigkeit / accuracy	mm	0,005
Gewicht / weight	kg	28
Befestigungsbohrungen setzen / set mounting holes	Ident-Nr.	677104
Ausrichtnuten setzen / set alignment grooves	Ident-Nr.	677114
Schlüsselweite / wrench size	mm	8
Kompatibel mit / compatible with	Ident-Nr.	45740

SOLIDPoint® 96

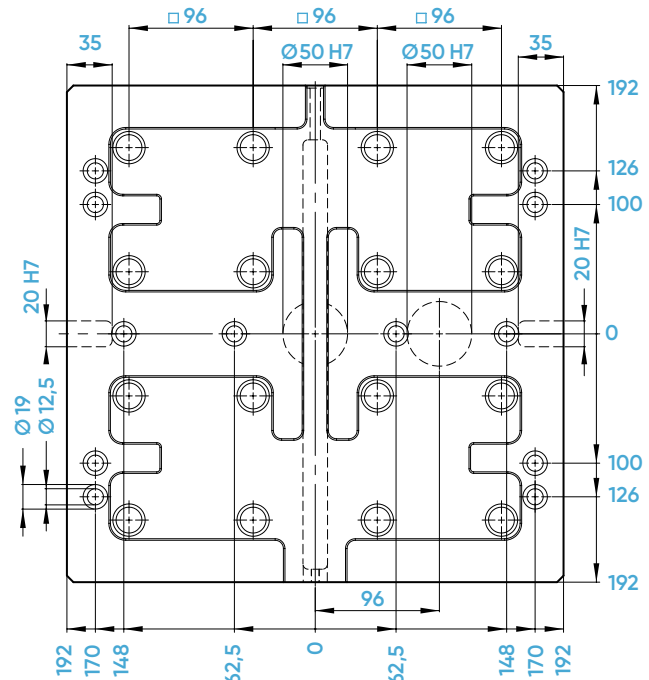
Mechanische Mehrfach-Nullpunktplatten
Mechanical multi-zero-point plates

Geböhrt für
63er und 100er
Nutentische
Drilled for 63
and 100mm slot
tables

Kennzeichnung des Bereiches
für Befestigungsbohrungen
Marking of the area
for mounting holes



Befestigungsbohrbild für
63er und 100er Nutentische
Mounting hole pattern for
machine tables with 63 and
100mm groove-spacing



Höchste Haltekraft
durch Kraftverstärkung
Highest holding force due to force amplification

Ident-Nr. / ident-no.		660050
Maße / dimensions	mm	384 x 384 x 27
Nullpunktsystem / zero-point system	mm	96
Nullpunktbolzen / zero-point stud	mm	Ø 20
Passender Spanner / suitable vice		125
max. Anzugsmoment / max. tightening torque	Nm	30
Haltekraft / holding force	kN	60 [4 Bolzen / studs]
Positioniergenauigkeit / accuracy	mm	0,005
Gewicht / weight	kg	28
Befestigungsbohrungen setzen / set mounting holes	Ident-Nr.	-
Ausrichtnuten setzen / set alignment grooves	Ident-Nr.	-
Schlüsselweite / wrench size	mm	8
Kompatibel mit / compatible with	Ident-Nr.	45741 / 45742

SOLIDPoint® 96

5-Achs-Erhöherungen mit mechanischer Nullpunkttechnik

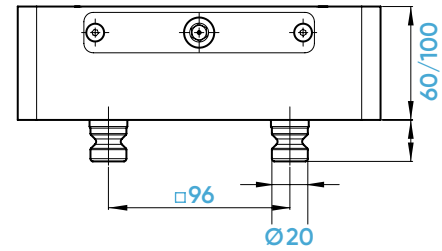
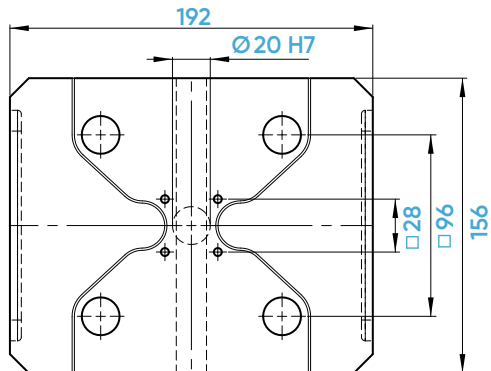
5-axis riser with mechanical zero-point technologie



661006



661010



Ident-Nr. / ident-no.		661006	661010
Maße / dimensions	mm	192 x 156 x 60	192 x 156 x 100
Nullpunktsystem / zero-point system	mm	96	96
Nullpunktbolzen / zero-point stud	mm	Ø 20	Ø 20
Passender Spanner / suitable vice		125	125
max. Anzugsmoment / max. tightening torque	Nm	45	45
Haltekraft / holding force	kN	60 [4 Bolzen / studs]	60 [4 Bolzen / studs]
Positioniergenauigkeit / accuracy	mm	0,005	0,005
Gewicht / weight	kg	6,8	11,2
Schlüsselweite / wrench size	mm	8	8
Kompatibel mit / compatible with	Ident-Nr.	45406	45407

SOLIDPoint® 52

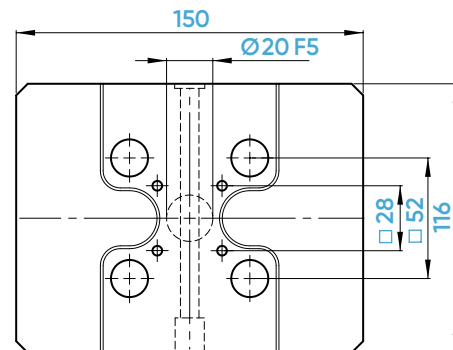
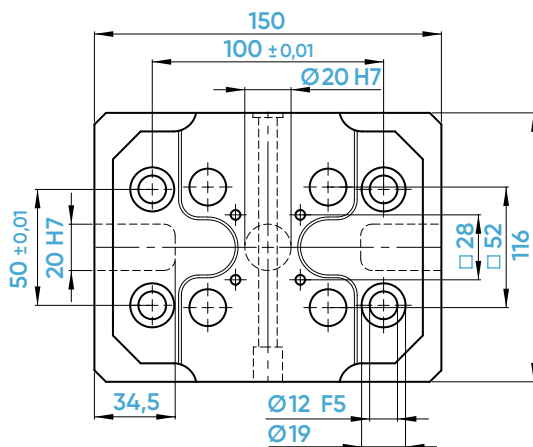
Mechanische Nullpunktplatten
Mechanical zero-point plates



650002



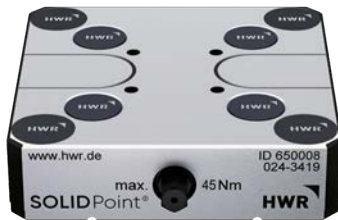
650004



Ident-Nr. / ident-no.		650002	650004
Maße / dimensions	mm	150 x 116 x 27	150 x 116 x 27
Nullpunktsystem / zero-point system	mm	52	52
Nullpunktbolzen / zero-point stud	mm	Ø 16	Ø 16
Passender Spanner / suitable vice		77 / 46	77 / 46
max. Anzugsmoment / max. tightening torque	Nm	45	45
Haltekraft / holding force	kN	60 [4 Bolzen / studs]	60 [4 Bolzen / studs]
Positioniergenauigkeit / accuracy	mm	0,005	0,005
Gewicht / weight	kg	2,9	3,4
Befestigungsbohrungen setzen / set mounting holes	Ident-Nr.	-	662101
Ausrichtnuten setzen / set alignment grooves	Ident-Nr.	-	662111
Schlüsselweite / wrench size	mm	8	8
Kompatibel mit / compatible with	Ident-Nr.	45150	45151

SOLIDPoint® 52

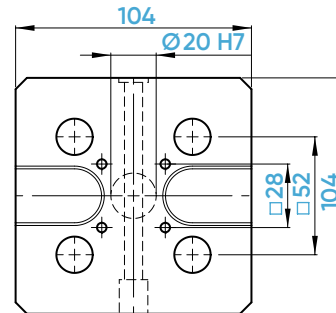
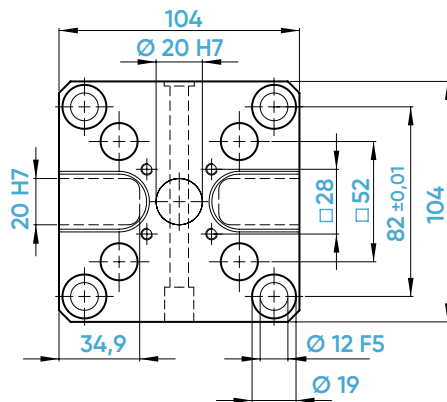
Mechanische Nullpunktplatten
 Mechanical zero-point plates



650008



650006



Ident-Nr. / ident-no.		650008	650006
Maße / dimensions	mm	104 x 104 x 27	104 x 104 x 27
Nullpunktsystem / zero-point system	mm	52	52
Nullpunktbolzen / zero-point stud	mm	Ø 16	Ø 16
Passender Spanner / suitable vice		77 / 46	77 / 46
max. Anzugsmoment / max. tightening torque	Nm	45	45
Haltekraft / holding force	kN	60 [4 Bolzen / studs]	60 [4 Bolzen / studs]
Positioniergenauigkeit / accuracy	mm	0,005	0,005
Gewicht / weight	kg	2	2
Befestigungsbohrungen setzen / set mounting holes	Ident-Nr.	-	662101
Ausrichtnuten setzen / set alignment grooves	Ident-Nr.	-	662111
Schlüsselweite / wrench size	mm	8	8
Kompatibel mit / compatible with	Ident-Nr	75600	45600

SOLIDPoint® 52

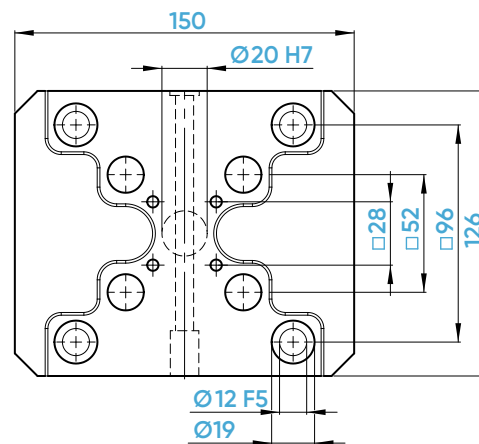
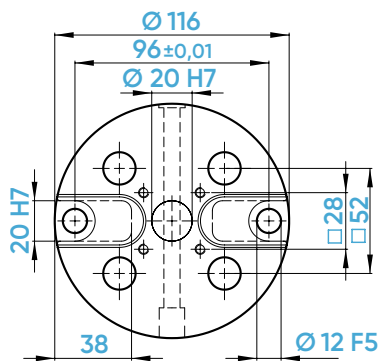
Mechanische Nullpunktplatten & Adapterplatte
Mechanical zero-point plates & adaptor plates



650101



659100



Ident-Nr. / ident-no.		650101	659100
Maße / dimensions	mm	Ø 116 x 27	150 x 126 x 27
Nullpunktsystem / zero-point system	mm	52	96 / 52
Nullpunktbolzen / zero-point stud	mm	Ø 16	Ø 16
Passender Spanner / suitable vice		77 / 46	77 / 46
max. Anzugsmoment / max. tightening torque	Nm	45	45
Haltekraft / holding force	kN	60 [4 Bolzen / studs]	60 [4 Bolzen / studs]
Positioniergenauigkeit / accuracy	mm	0,005	0,005
Gewicht / weight	kg	1,9	3,4
Befestigungsbohrungen setzen / set mounting holes	Ident-Nr.	-	-
Ausrichtnuten setzen / set alignment grooves	Ident-Nr.	-	-
Schlüsselweite / wrench size	mm	8	8
Kompatibel mit / compatible with	Ident-Nr.	45750	45160

SOLIDPoint® 52

5-Achs-Erhöherungen mit mechanischer Nullpunkttechnik

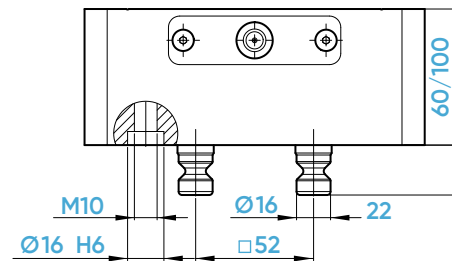
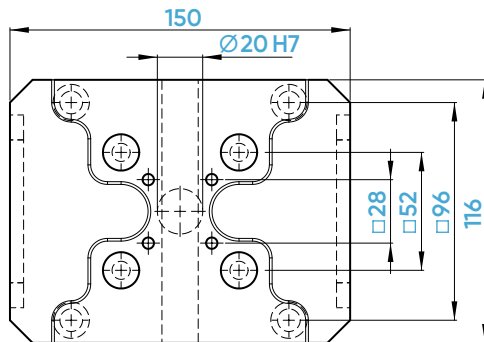
5-axis riser with mechanical zero-point technology



651006



651010



Ident-Nr. / ident-no.		651006	651010
Maße / dimensions	mm	150 x 116 x 60	150 x 116 x 100
Nullpunktsystem / zero-point system	mm	52	52
Nullpunktbolzen / zero-point stud	mm	Ø 16 / 20	Ø 16 / 20
Passender Spanner / suitable vice		77 / 46	77 / 46
max. Anzugsmoment / max. tightening torque	Nm	45	45
Haltekraft / holding force	kN	60 [4 Bolzen / studs]	60 [4 Bolzen / studs]
Positioniergenauigkeit / accuracy	mm	0,005	0,005
Gewicht / weight	kg	6,8	11,2
Schlüsselweite / wrench size	mm	8	8
Kompatibel mit / compatible with	Ident-Nr.	45156	45157

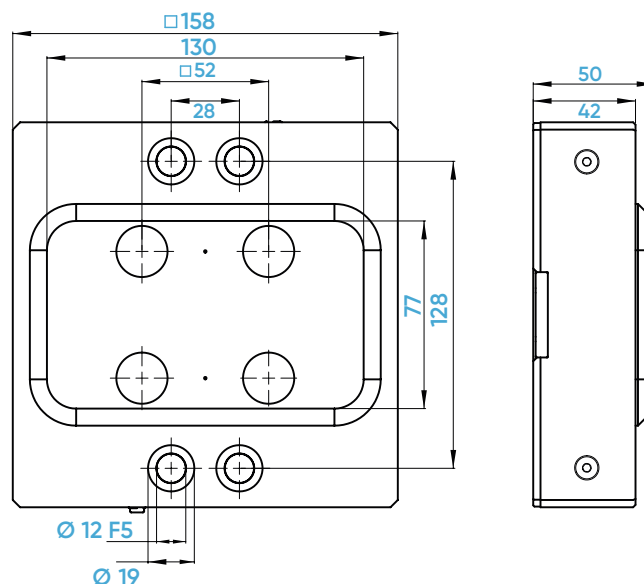
SOLIDPoint® 52

Pneumatische Nullpunktplatten
Pneumatic zero-point plates



653003

Produktausblick
pneumatische Platte
im 96er Raster ab **Anfang**
2023 verfügbar!
Pneumatic plate in grid
96 **available from**
beginning of 2023!

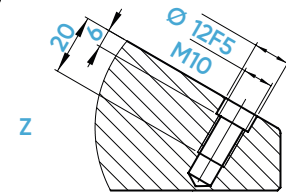
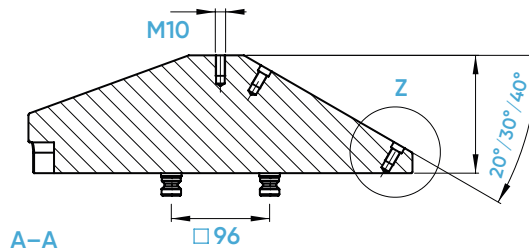
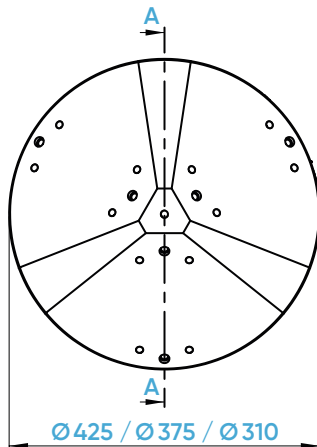


Ident-Nr. / ident-no.		653003
Maße / dimensions	mm	158 x 158 x 50
Nullpunktsystem / zero-point system	mm	52
Nullpunktbolzen / zero-point stud	mm	$\varnothing 16$
Passender Spanner / suitable vice		77 / 46
pneumatischer Betätigungsdruck / pneumatic actuating pressure	bar	min. 7
Haltekraft (geboostert) / holding force (boosted)	kN	60 [4 Bolzen / studs]
Positioniergenauigkeit / accuracy	mm	0,005
Gewicht / weight	kg	7,4

SOLIDPoint®

3-Seiten Pyramide

3-sided pyramid



Inklusive 4 SOLIDPoint® 96 Aufnahmebolzen Ø 20mm
4 SOLIDPoint® 96 studs Ø 20mm included

Spannpyramide mit Kombi-Rasterplatten 96/52 oder Rasterplatten 96mm bestückbar.

Clamping pyramid can be equipped with combination grid plates 96/52 or grid plates 96.

Ident-Nr. / ident-no.		661220	661230	661240
Durchmesser / diameter	mm	425	375	310
Höhe [Z] / height [Z]	mm	100	115	125
Winkel (Grad) / angle (degree)	mm	20	30	40
Nullpunktsystem / zero-point system	mm	96	96	96
Nullpunktbolzen / zero-point stud	mm	Ø 20	Ø 20	Ø 20
Passender Spanner / suitable vice	Nm	125 / 77 / 46	125 / 77 / 46	125 / 77 / 46
Geeignete Zentrierspanner bis Größe / suitable centering vices up to size	kN	683205-125	683205-125	683155-125
Positioniergenauigkeit / accuracy	mm	0,005	0,005	0,005
Gewicht / weight	kg	26,3	19,8	13,4
Kompatibel mit / compatible with	Ident-Nr.	Exklusiv bei HWR!	Exklusiv bei HWR!	Exklusiv bei HWR!



SOLIDTower – Spannturm für die Horizontalbearbeitung

Tombstone for horizontal machining



EINFACH UND FLEXIBEL IN DER ANWENDUNG

- 4-Seiten-Spannturm zur Aufnahme von **SOLIDPoint®** Kombiraster 96/52, 96 oder 52mm Rasterplatten
- Plattenübergreifendes Nullpunkttraster auf allen 4 Seiten
- Stabiler Gussgrundkörper, feingefräst mit einer Planparallelität von $\pm 0,02$
- Montage über **SOLIDPoint®** Nullpunktspannsystem oder durch individuelles Bohrbild direkt auf dem Maschinentisch

SIMPLE AND FLEXIBLE IN APPLICATION

- 4-sided tombstone to accommodate **SOLIDPoint®** combination grid 96/52, 96 or 52mm grid plates
- Cross-plate zero-point grid on all 4 sides
- Stable cast base body, fine milled with a plane parallelism of ± 0.02
- Mounting via **SOLIDPoint®** zero-point clamping system or by individual drilling pattern directly on the machine table

SOLIDTower – Ausrüstung mit SOLIDPoint Kombi-Platten für 96er und 52er Bolzenraster

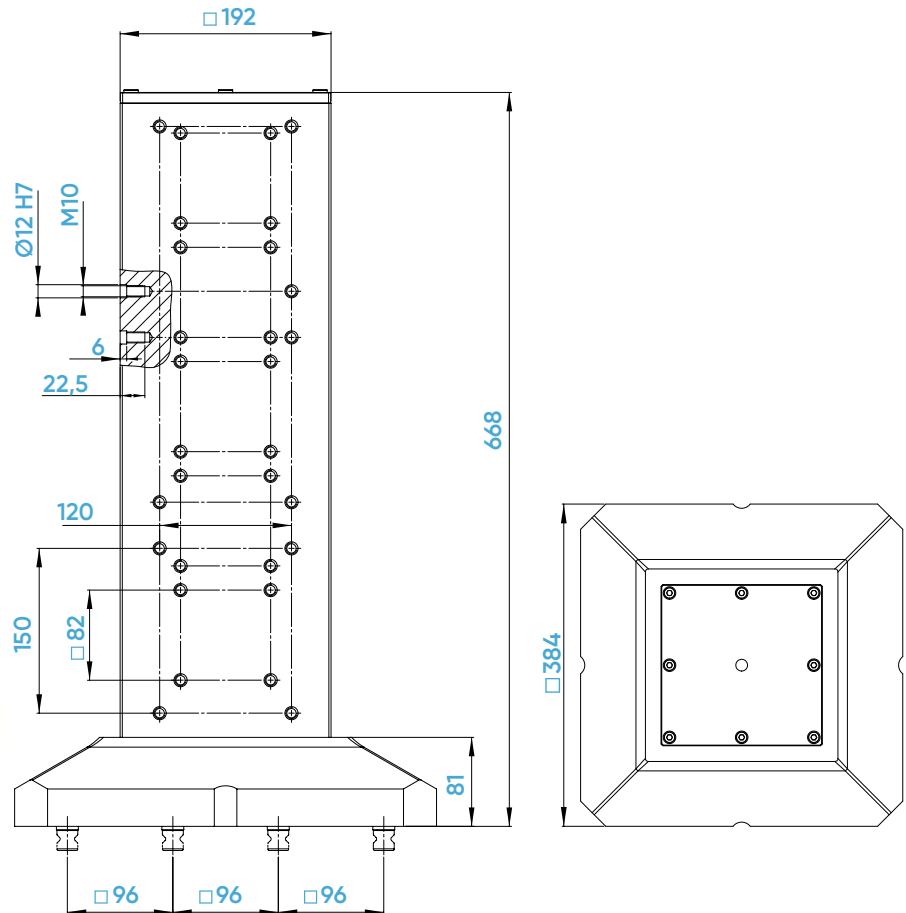
SOLIDTower – Equipped with SOLIDPoint combination plates for 96 and 52 stud grid

SOLIDTower

4-Seiten Spannturm
4-sided Tombstone



650101



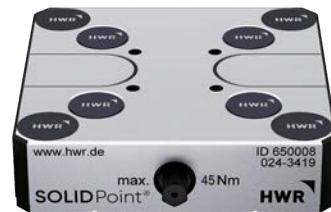
Ident-Nr. / ident-no.		685668
Maße / dimensions	mm	384 x 384 x 668
Nullpunktsystem / zero-point system	mm	96
Nullpunktbolzen / zero-point stud	mm	Ø 20
Passender Spanner / suitable vice		125 / 77 / 46
Gewicht / weight	kg	156,9
Kompatibel mit / compatible with	Ident-Nr.	70650

SOLIDTower Rasterplatten

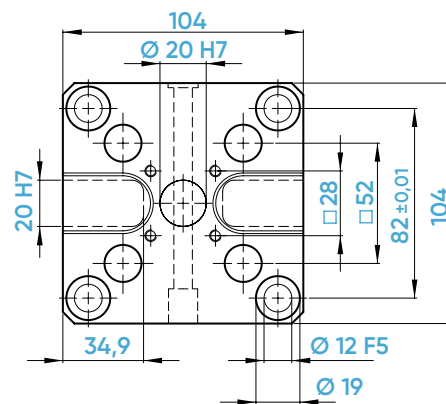
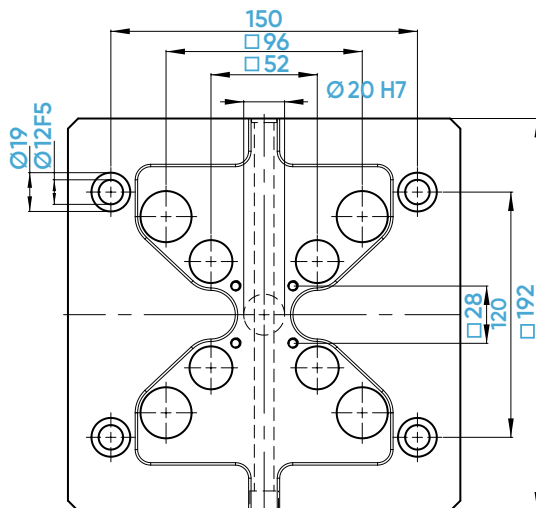
SOLIDTower Rasterplatten zur Ausrüstung eines SOLIDTower-Spannturms
 SOLIDTower grid plates for equipping a SOLIDTower tombstone



660219



650008

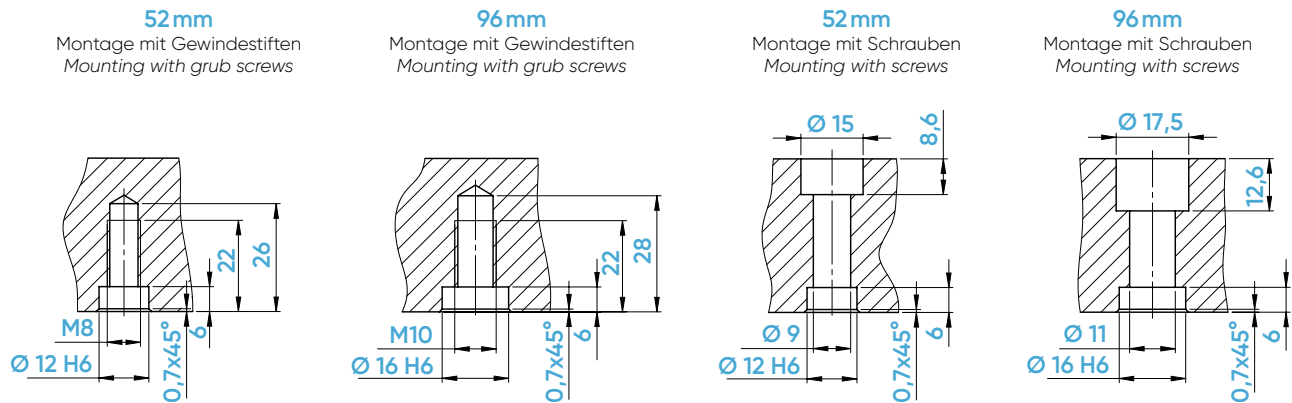


Alle SOLIDTower Rasterplatten werden mit 2x Passbuchsen $\varnothing 12 \times 12$ mm und 4x Befestigungsschrauben M10x 35 ausgeliefert!
 All SOLIDTower grid plates are delivered with 2x fitting bushes $\varnothing 12 \times 12$ mm and 4x fixing screws M10x 35 delivered!

Ident-Nr. / ident-no.		660219	660008	650008
Maße / dimensions	mm	192 x 192 x 27	192 x 192 x 27	104 x 104 x 27
Nullpunktsystem / zero-point system	mm	96 / 52	96	52
Nullpunktbolzen / zero-point stud	mm	$\varnothing 20 / 16$	$\varnothing 20$	$\varnothing 16$
Passender Spanner / suitable vice		125 / 77 / 46	125 / 77	77 / 46
max. Anzugsmoment / max. tightening torque	Nm	45	45	45
Haltekraft / holding force	kN	60 [4 Bolzen / studs]	60 [4 Bolzen / studs]	60 [4 Bolzen / studs]
Positioniergenauigkeit / accuracy	mm	0,005	0,005	0,005
Gewicht / weight	kg	7	7	2
Schlüsselweite / wrench size	mm	8	8	8
Kompatibel mit / compatible with	Ident-Nr.	Das Original von HWR!	75710	75600

SOLIDPoint® 96/52

Zubehör zur Befestigung
Mounting accessories



Nullpunkt-Aufnahmebolzen / zero-point-studs

Ident-Nr. / ident-no.	662096	662096-10	652052	652052-10
Ausführung / version	Standard	Distanzbolzen / distance stud	Standard	Distanzbolzen / distance stud
Bolzendurchmesser / stud diameter	mm 20	20	16	16
Nullpunktsystem / zero-point system	□ 96	96	52	52
Distanzhöhe / distance height	mm -	10 [Ø28]	-	10 [Ø24]
Kompatibel mit / compatible with	45570	45570-10	45270	45270-10



Schutzstopfen / protective plugs

Ident-Nr. / ident-no.	662001	652002
Bolzendurchmesser / stud diameter	mm 20	16
Kompatibel mit / compatible with	45096-30	45052-30



Abdeckplättchen für Befestigungsbohrungen / cover plates for mounting holes

Ident-Nr. / ident-no.	669015	669020	669027
Durchmesser / diameter	mm 15	20	27
Kompatibel mit / compatible with	45008-15	45008-20	45008-27



SOLIDPoint®

Zubehör zum Ausrichten
Accessories for alignment

Loose Nutensteine (DIN6323) / loose t-nuts (DIN6323)

Ident-Nr. / ident-no.		907064	907065
Abmessungen / dimensions	mm	20 auf 14 / 20 to 14	20 auf 18 / 20 to 18

Um Ihnen die Montage und Ausrichtung Ihrer **SOLIDPoint®** Platten zu vereinfachen, bieten wir Ihnen 20H7 Ausrichtnutensteine für die passenden Nuten in Ihrem Maschinentisch an.

To simplify the assembly and alignment of your **SOLIDPoint®** plates, we offer 20H7 alignment t-nuts for the matching grooves in your machine table.



Zentrierstutzen / centering spigot

Ident-Nr. / ident-no.		662230	662232	662250	662530	662532	662550
Durchmesser / diameter	mm	20 auf 30 / 20 to 30	20 auf 32 / 20 to 32	20 auf 50 / 20 to 50	50 auf 30 / 50 to 30	50 auf 32 / 50 to 32	50 auf 50 / 50 to 50

Zur konzentrischen Ausrichtung Ihrer **SOLIDPoint®** Platten bieten wir Ihnen den passenden Zentrierstutzen an. Alle unsere Platten haben an der Unterseite eine 20H7 oder 50H7 Passbohrung und können so auf die gängigsten Bohrungsdurchmesser (30, 32 und 50mm) Ihres Maschinentisches adaptiert werden.

For the concentric alignment of your **SOLIDPoint®** plates, we offer you the matching centering spigot. All our plates have a 20H7 or 50H7 fitting hole on the underside and can thus be adapted to the most common bore diameters (30, 32 and 50mm) of your machine table.



Passbuchsen / fitting sleeves

Ident-Nr. / ident-no.		662003	662004	662005	662006
Abmessungen / dimensions	mm	Ø 12 x 12	Ø 12 x 12	Ø 16 x 15	Ø 16 x 15
für Schraube / for screw		M10	M8	M10	M12
Kompatibel mit / compatible with		45000-09	65191-04	65191-05	

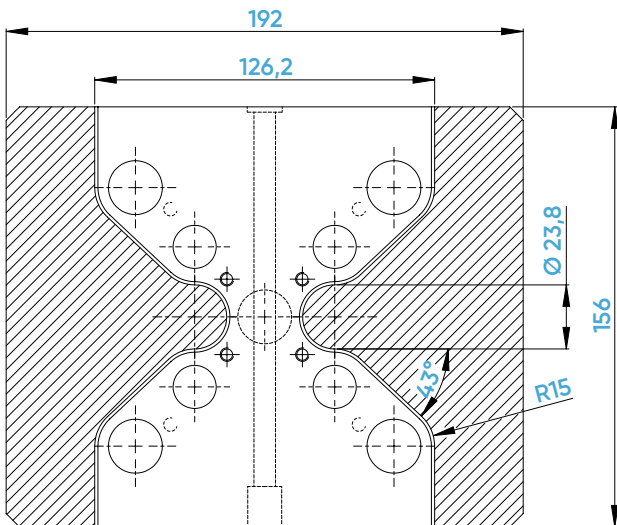


SOLIDPoint® FAQ

BEFESTIGUNGSBOHRUNGEN EINBRINGEN

Bei allen **SOLIDPoint®** Platten, in welchen noch kein definiertes Befestigungsbohrbild eingebracht ist, gibt es die Möglichkeit, Ihre individuellen Wünsche zur Ausrichtung und Befestigung einzubringen. Dieses Einbringen übernehmen wir gerne für Sie als eine separate Serviceleistung oder Sie bringen sich diese einfach selbst ein. Alle unsere Nullpunktplatten sind ein-satzgehärtet (58HRC / EHT 0,8mm) und mit einer Kennzeichnung des möglichen Bohrbereiches (schraffierte Flächen) versehen.

Für Ihre interne Planung bieten wir alle Modelle unserer Platten zum Download auf unserer Website www.hwr.de
Für alle weiteren Fragen wenden Sie sich bitte gern an Ihren Ansprechpartner der Firma HWR Spanntechnik.



ECKEN ABFRÄSEN

Um Ihre Nullpunktplatte optimal an die Kontur Ihres Maschinentisches anzupassen, bieten wir Ihnen an, die Ecken Ihrer Nullpunktplatte entsprechend Ihren Wünschen anzupassen bzw. abzufräsen.

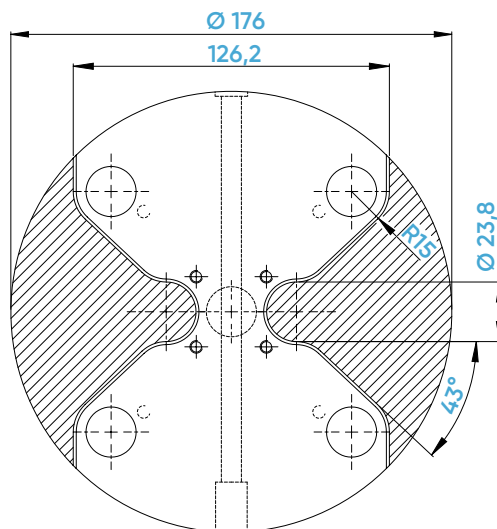
Durch die Anpassung erhalten Sie nicht nur eine optisch saubere Lösung, sondern verhindern auch einen eventuellen Crash mit anderen Komponenten im Maschinenraum oder gar eine Verletzung durch Klemmung zwischen den überstehenden Ecken.

SETTING MOUNTING HOLES

For all **SOLIDPoint®** plates that do not yet have a defined mounting hole pattern, it is possible to machine your individual requirements for alignment and mounting. We will be happy to do this for you as a separate service, or you can simply do it yourself. All our zero-point plates are case-hardened (58HRC / 0.8 mm depth) and provided with a marking of the possible drilling area (hatched areas).

For your internal planning we offer all models of our plates for download on our website www.hwr.de

For all further questions, please feel free to contact your HWR Spanntechnik representative.



MILLING CORNERS

In order to optimally adapt your zero-point plate to the shape of your machine table, we offer to mill off the corners of your zero-point plate according to your requirements.

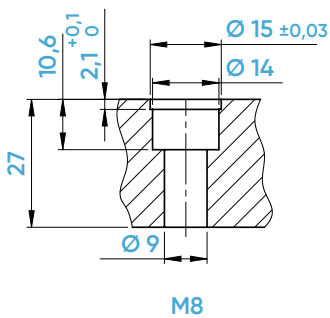
This adaptation not only provides you with a visually clean solution, but also prevents a possible crash with other components in the machine room or even an injury due to jamming between the overhanging corners.

SOLIDPoint® FAQ

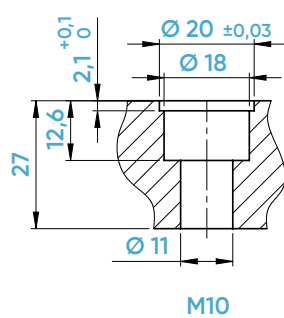
BEFESTIGUNGSBOHRUNGEN ABDECKEN

Alle Befestigungsbohrungen in unseren Nullpunktplatten, egal ob Standard oder nach Ihren individuellen Wünschen eingebracht, werden mit einer 2,1mm tiefen Senkung versehen. Darin können alle **SOLIDPoint®** Kunststoffabdeckungen eingesetzt werden, um die Bohrungen vor Schmutz und Späne zu schützen.

Die Kunststoffabdeckungen gibt es in 3 verschiedenen Durchmessern (Ø 15, 20 und 27mm). Diese sind auf der Seite 58 zu finden.



M8

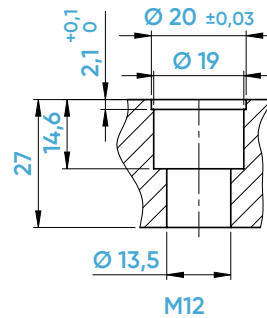


M10

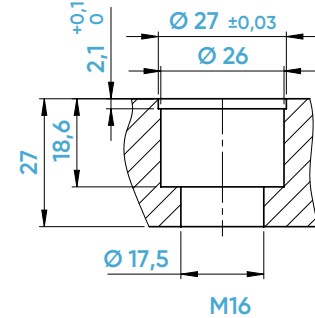
COVERING MOUNTING HOLES

All mounting holes in our zero-point plates, whether standard or machined to your individual requirements, are countersunk to a depth of 2.1mm. All **SOLIDPoint®** plastic covers can be inserted into these countersinks to protect the holes from dirt and chips.

The plastic covers are available in 3 different diameters (Ø 15, 20 and 27mm). These can be found on page 58.



M12



M16

M5 INDEXIERBOHRUNGEN

Alle unsere Nullpunktplatten, egal ob **SOLIDPoint®** oder **SOLIDBolt**, ausgenommen die 4-fach Platten, werden bereits mit 4 x M5 Indexierbohrungen ausgeliefert.

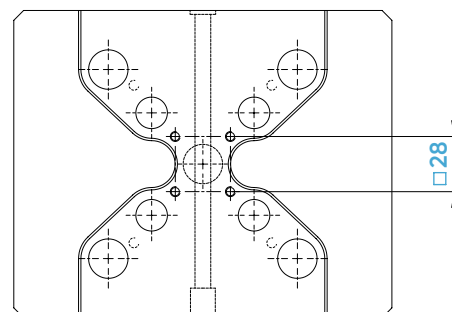
Durch das Einbringen einer Zylinderkopfschraube oder eines Gewindestiftes, kann eine wiederholgenaue Ausrichtung unser **SOLIDLine** Spannmittel auf den Nullpunktplatten gewährleistet werden.



M5 INDEXING HOLES

All our zero-point plates, no matter if **SOLIDPoint®** or **SOLIDBolt**, except the 4-fold plates, are supplied with 4 x M5 indexing holes.

By inserting a cylinder head screw or threaded pin, repeatable alignment of our **SOLIDLine** fixtures on the zero-point plates can be ensured.



SOLIDPoint® 96

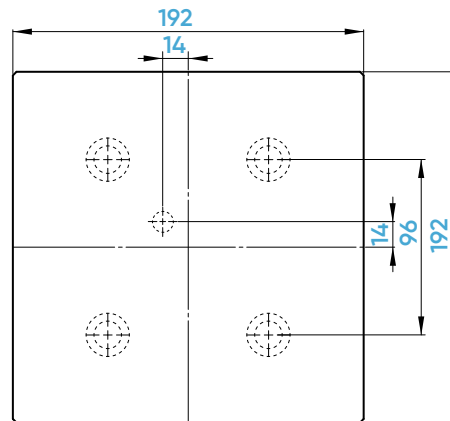
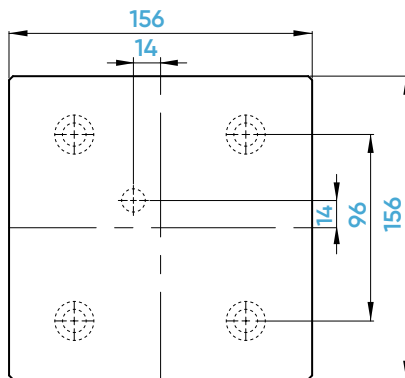
Trägerplatten
Support plates



662010



662012



Ident-Nr. / ident-no.		662010	662012
Maße / dimensions	mm	156 x 156 x 27	192 x 192 x 27
Nullpunktsystem / zero-point system	mm	96	96
Nullpunktbolzen / zero-point stud	mm	Ø 20	Ø 20
Gewicht / weight	kg	5,3	8,3
Lieferumfang / scope of delivery		Trägerplatte inkl. montierten SOLIDPoint® Aufnahmebolzen Support plate incl. mounted SOLIDPoint® studs	Trägerplatte inkl. montierten SOLIDPoint® Aufnahmebolzen Support plate incl. mounted SOLIDPoint® studs
Kompatibel mit / compatible with	Ident-Nr.	45575	45577

SOLIDPoint® 52

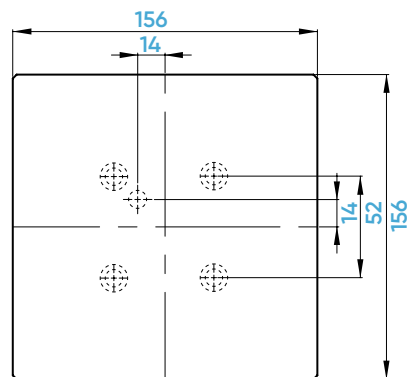
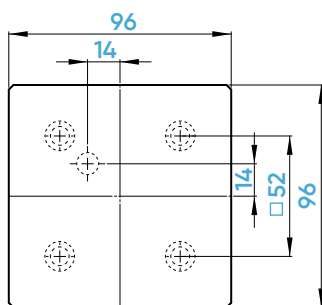
Trägerplatten
Support plates



652010



652012



Ident-Nr. / ident-no.		652010	652012
Maße / dimensions	mm	96 x 96 x 27	156 x 156 x 27
Nullpunktsystem / zero-point system	mm	52	52
Nullpunktbolzen / zero-point stud	mm	Ø 16	Ø 16
Gewicht / weight	kg	2,0	5,2
Lieferumfang / scope of delivery		Trägerplatte inkl. montierten SOLIDPoint® Aufnahmebolzen Support plate incl. mounted SOLIDPoint® studs	Trägerplatte inkl. montierten SOLIDPoint® Aufnahmebolzen Support plate incl. mounted SOLIDPoint® studs
Kompatibel mit / compatible with	Ident-Nr.	45275	45277

MECHANISCHE NULLPUNKTTECHNIK

Mechanical zero-point technology



SOLIDBolt



PATENTIERT

PATENTED

NULLPUNKTSPANNTECHNIK NEU GEDACHT

SOLIDBolt ein neues und einzigartiges Nullpunktspannsystem. HWR ist es gelungen, mit einem neuen Ansatz die Nullpunkttechnik noch einfacher, schneller und präziser zu gestalten. Darüber hinaus ist **SOLIDBolt** deutlich weniger kostenintensiv, flexibler in der Anwendung, sicherer in der Spannung und kompatibel mit jeder Maschine bzw. Befestigungsrastrer.

NEW ZERO-POINT PHILOSOPHY

SOLIDBolt a new and unique zero-point clamping system. HWR has succeeded with a new approach to make the zero-point technique even easier, faster and more precise. In addition, **SOLIDBolt** is significantly less cost-intensive, more flexible in application, safer in clamping and compatible with any machine or mounting grid.

SOLIDBolt / MAXX

ORIGINAL HWR QUALITÄT

GRUNDPLATTEN BASE-PLATES

SOLIDBolt Grundplatten SOLIDBolt <i>base-plates</i>	68-69
SOLIDBolt MAXX Grundplatten SOLIDBolt MAXX <i>base plates</i>	78-79

NULLPUNKTPLATTEN ZERO-POINT PLATES

SOLIDBolt auf SOLIDPoint ® 96/52 kombiniert SOLIDBolt <i>on</i> SOLIDPoint ® 96/52 <i>combinated</i>	70-71
SOLIDBolt auf SOLIDPoint ® 96 SOLIDBolt <i>to</i> SOLIDPoint ® 96	72-73
SOLIDBolt auf SOLIDBolt SOLIDBolt <i>to</i> SOLIDBolt	74-75
SOLIDBolt MAXX auf SOLIDBolt MAXX SOLIDBolt MAXX <i>to</i> SOLIDBolt MAXX	80
SOLIDBolt MAXX Vorrichtungplatte SOLIDBolt MAXX <i>fixture plate</i>	81
SOLIDBolt MAXX auf SOLIDPoint ® 96 SOLIDBolt MAXX <i>to</i> SOLIDPoint ® 96	82

ZUBEHÖR ACCESSORIES

SOLIDBolt Zubehör SOLIDBolt <i>Accessories</i>	76
SOLIDBolt MAXX Zubehör SOLIDBolt MAXX <i>Accessories</i>	83

Nullpunktspanntechnik – neu gedacht

New zero-point philosophy

QUALITÄT, FLEXIBILITÄT UND KOSTENERSPARNIS

Durch die Einfachheit des **SOLIDBolt** Systems sind wir in der Lage ein hochwertiges und flexibles Nullpunktsystem für den Kunden kostenextensiv anzubieten. Im Vergleich zu funktionsähnlichen Systemen entstehen bis zu 50% geringere Kosten. Bei der **SOLIDBolt** Nullpunktspanntechnik wird eine Schiebermechanik verwendet, die aus zwei Schiebern und einer gegenläufigen Gewindespindel besteht. Durch eine 45° Übersetzung der Verschlussmechanik zum Spannbolzen können wir eine höhere Verschlusskraft gewährleisten, als bei Systemen mit senkrechter Anordnung.

QUALITY, FLEXIBILITY AND COST SAVINGS

*Due to the simplicity of the **SOLIDBolt** system we are able to offer a high quality and flexible zero-point system for the customer cost-extensively. In comparison to similar systems up to 50% less are produced.*

*The **SOLIDBolt** zero-point clamping technique uses a sliding mechanism consisting of two sliders and a counter-rotating threaded spindle. Due to a 45° transmission of the locking mechanism to the clamping bolt, we can guarantee a higher locking force than with systems with vertical arrangement.*

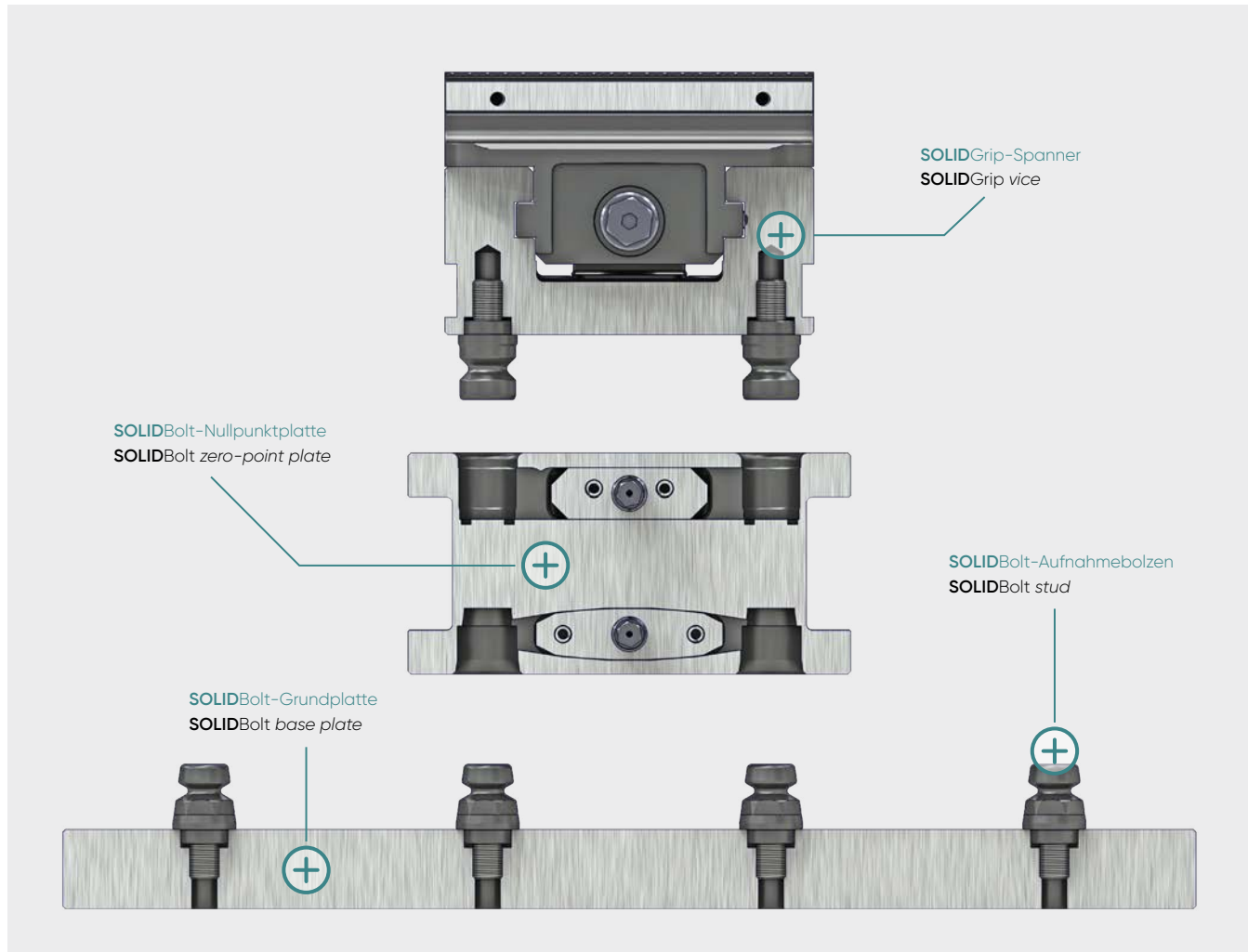


Bei **SOLIDBolt** ist die CNC-Erhöhung inbegriffen

***SOLIDBolt** includes the CNC extension*

Systematischer Aufbau
des **SOLIDBolt**-Systems

Systematic setup
of the **SOLIDBolt** system



DAS FUNKTIONSPRINZIP

Das Prinzip der **SOLIDBolt**-Technologie beruht auf einer Weiterentwicklung des **SOLIDPoint®**-Prinzips. Durch die Umkehr des Zusammenspiels von Nullpunktaufnahme und -bolzen können mit **SOLIDBolt** insbesondere große Maschinentische für einen Bruchteil der ursprünglichen Kosten ausgerüstet werden. Im Detail bedeutet das, Maschinentische oder Grundplatten werden mit Bolzen und nicht flächendeckend mit Nullpunktmechanik ausgestattet. An den benötigten Stellen wird die Nullpunkttechnik nur noch punktuell eingesetzt. Das spart Geld, besonders bei Tischen mit mehr als einer Mehrfachspannstelle!

HOW IT WORKS

The principle of the **SOLIDBolt** technology is an optimization of the **SOLIDPoint®** principle. By reversing the interaction of zero-point mounting and studs, **SOLIDBolt** can be used to equip large machine tables in particular for a fraction of the original cost. In detail this means that machine tables or base plates are equipped with bolts and not with zero-point mechanics. The zero-point technology is only used punctually at the required points. This saves money, especially for tables with more than one multiple clamping point!

SOLIDBolt Grundplatten

Mechanische Nullpunkttechnik

Mechanical zero-point technology



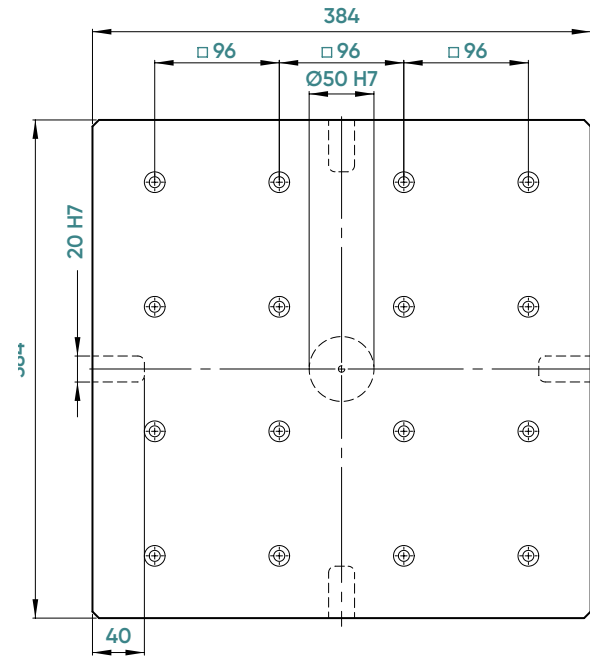
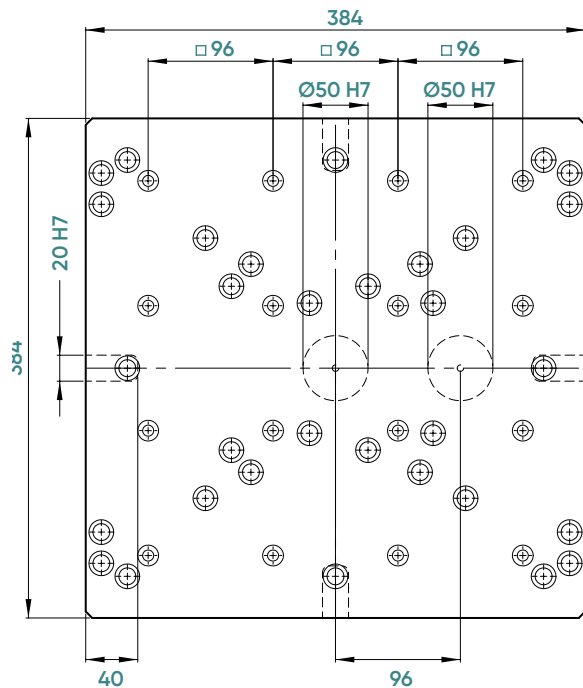
inkl. 8 Aufnahmebolzen
incl. 8 zero-point studs

676008



inkl. 8 Aufnahmebolzen
incl. 8 zero-point studs

676003



Ident-Nr. / ident-no.	676008	676003
Maße / dimensions	mm 384 x 384 x 27	384 x 384 x 27
Nullpunktsystem / zero-point system	SOLIDBolt	SOLIDBolt
Nullpunktbolzen / zero-point stud	SOLIDBolt	SOLIDBolt
Bohrbild / hole pattern	mm 0 / 50 / 63 / 80 / 100 / 126 / 150 / 160	individuell (ident-no. 677104 / 677114)
Gewicht / weight	kg 28,9	30,3

SOLIDBolt Grundplatten

Mechanische Nullpunkttechnik
Mechanical zero-point technology

Individuelle
Plattenformen
auf Anfrage
Individual plate
shapes on
request



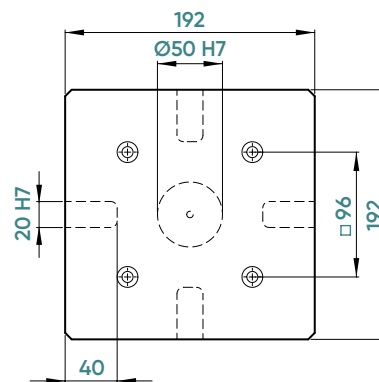
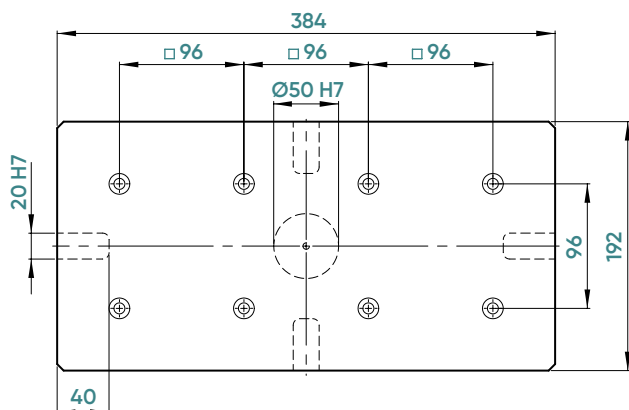
inkl. 8 Aufnahmebolzen
incl. 8 zero-point studs

676001



inkl. 4 Aufnahmebolzen
incl. 4 zero-point studs

676007



Ident-Nr. / ident-no.		676001	676007
Maße / dimensions	mm	192 x 384 x 27	192 x 192 x 27
Nullpunktsystem / zero-point system		SOLIDBolt	SOLIDBolt
Nullpunktbolzen / zero-point stud		SOLIDBolt	SOLIDBolt
Bohrbild / hole pattern	mm	individuell (ident.-no. 677102 / 677112)	individuell (ident.-no. 677101 / 677111)
Gewicht / weight	kg	15	7,4

SOLIDBolt Nullpunktplatten

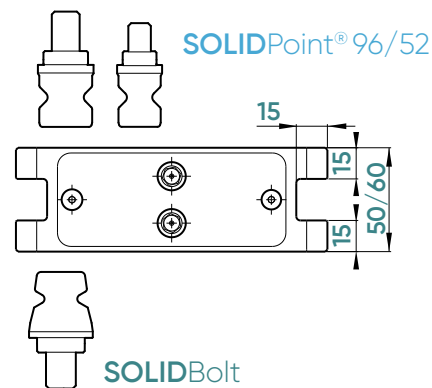
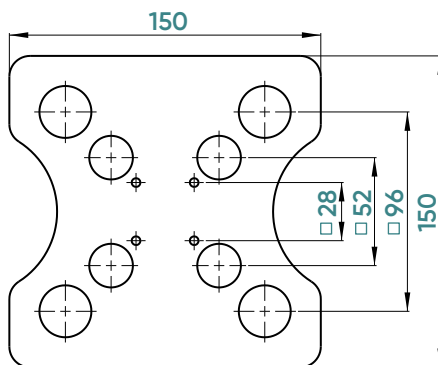
Zur Aufnahme von **SOLIDPoint® 96/52** und QuickPoint 96/52 von Lang
 For connecting **SOLIDPoint® 96/52** and QuickPoint 96/52 from Lang



675155



675165



Ident-Nr. / ident-no.	675155	675165
Maße / dimensions	mm 150 x 150 x 50	150 x 150 x 60
Nullpunktsystem oben / zero-point system top	SOLIDPoint® 96/52 / QuickPoint 96/52	SOLIDPoint® 96/52 / QuickPoint 96/52
Nullpunktsystem unten / zero-point system bottom	SOLIDBolt	SOLIDBolt
max. Anzugsmoment / max. tightening torque	Nm 45	45
Haltekraft / holding force	kN 60	60
Positioniergenauigkeit / accuracy	mm 0,005	0,005
Passender Spanner / suitable vice	125 / 77 / 46	125 / 77 / 46
Gewicht / weight	kg 6,6	8,0
Schlüsselweite / wrench size	mm 8	8

SOLIDBolt Nullpunktplatten

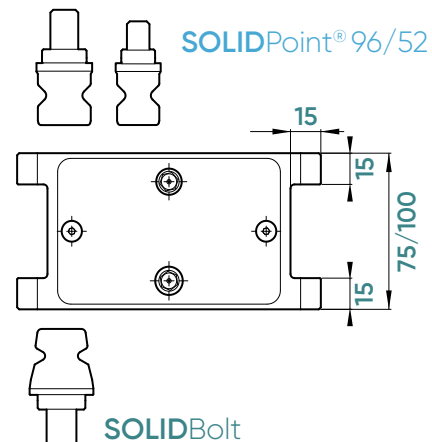
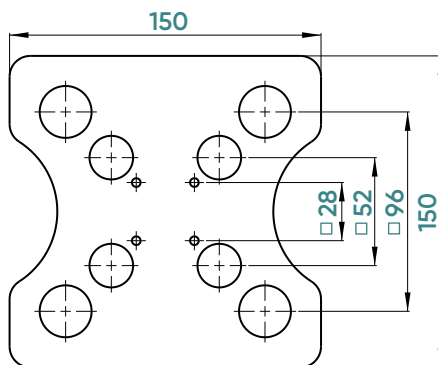
Zur Aufnahme von **SOLIDPoint® 96/52** und QuickPoint 96/52 von Lang
 For connecting **SOLIDPoint® 96/52** and QuickPoint 96/52 from Lang



675180



675205



Ident-Nr. / ident-no.		675180	675205
Maße / dimensions	mm	150 x 150 x 75	150 x 150 x 100
Nullpunktsystem oben / zero-point system top		SOLIDPoint® 96/52 / QuickPoint 96/52	SOLIDPoint® 96/52 / QuickPoint 96/52
Nullpunktsystem unten / zero-point system bottom		SOLIDBolt	SOLIDBolt
max. Anzugsmoment / max. tightening torque	Nm	45	45
Haltekraft / holding force	kN	60	60
Positioniergenauigkeit / accuracy	mm	0,005	0,005
Passender Spanner / suitable vice		125 / 77 / 46	125 / 77 / 46
Gewicht / weight	kg	10,5	14,0
Schlüsselweite / wrench size	mm	8	8

SOLIDBolt Nullpunktplatten

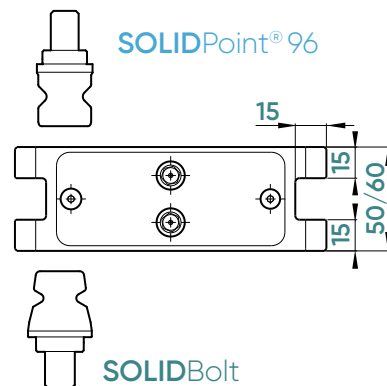
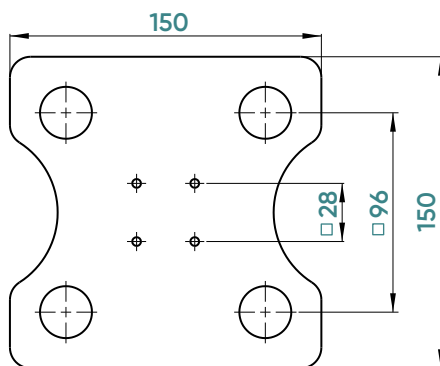
Zur Aufnahme von **SOLIDPoint® 96** und QuickPoint 96 von Lang
 For connecting **SOLIDPoint® 96** and QuickPoint 96 from Lang



675150



675160



Ident-Nr. / ident-no.	675150	675160
Maße / dimensions	mm 150 x 150 x 50	150 x 150 x 60
Nullpunktsystem oben / zero-point system top	SOLIDPoint® 96 / QuickPoint 96	SOLIDPoint® 96 / QuickPoint 96
Nullpunktsystem unten / zero-point system bottom	SOLIDBolt	SOLIDBolt
max. Anzugsmoment / max. tightening torque	Nm 45	45
Haltekraft / holding force	kN 60	60
Positioniergenauigkeit / accuracy	mm 0,005	0,005
Passender Spanner / suitable vice	125	125
Gewicht / weight	kg 6,6	8,0
Schlüsselweite / wrench size	mm 8	8

SOLIDBolt Nullpunktplatten

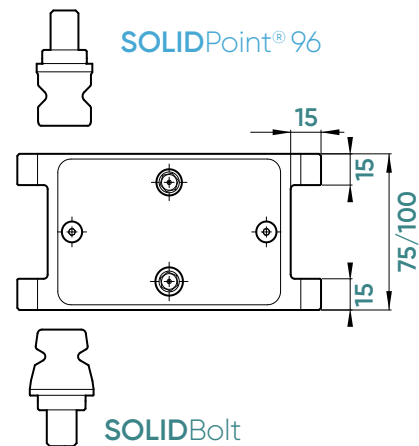
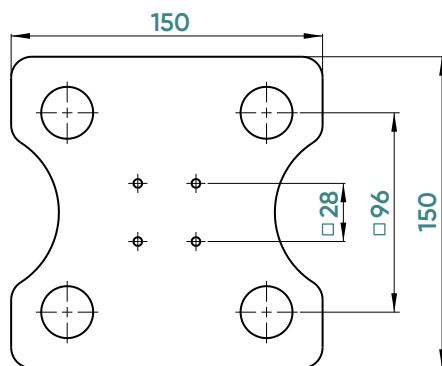
Zur Aufnahme von **SOLIDPoint® 96** und QuickPoint 96 von Lang
For connecting **SOLIDPoint® 96** and QuickPoint 96 from Lang



675175



675200



Ident-Nr. / ident-no.		675175	675200
Maße / dimensions	mm	150 x 150 x 75	150 x 150 x 100
Nullpunktsystem oben / zero-point system top		SOLIDPoint® 96 / QuickPoint 96	SOLIDPoint® 96 / QuickPoint 96
Nullpunktsystem unten / zero-point system bottom		SOLIDBolt	SOLIDBolt
max. Anzugsmoment / max. tightening torque	Nm	45	45
Haltekraft / holding force	kN	60	60
Positioniergenauigkeit / accuracy	mm	0,005	0,005
Passender Spanner / suitable vice		125	125
Gewicht / weight	kg	10,5	14,5
Schlüsselweite / wrench size	mm	8	8

SOLIDBolt Nullpunktplatten

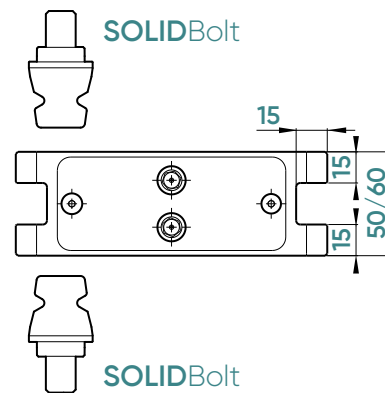
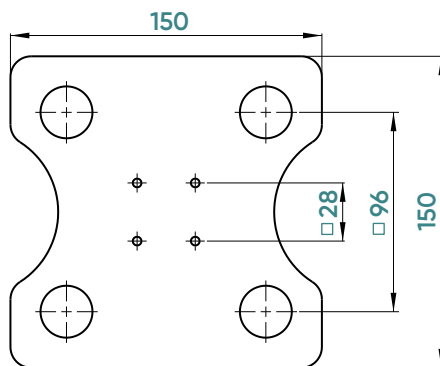
Zur Aufnahme der neuen von HWR entwickelten konischen **SOLIDBolt** Nullpunktbolzen
 For connection the new conical **SOLIDBolt** zero-point studs developed by HWR



675050



675060



Ident-Nr. / ident-no.	675050	675060
Maße / dimensions	mm 150 x 150 x 50	150 x 150 x 60
Nullpunktsystem oben / zero-point system top	SOLIDBolt	SOLIDBolt
Nullpunktsystem unten / zero-point system bottom	SOLIDBolt	SOLIDBolt
max. Anzugsmoment / max. tightening torque	Nm 45	45
Haltekraft / holding force	kN 60	60
Positioniergenauigkeit / accuracy	mm 0,005	0,005
Passender Spanner / suitable vice	125	125
Gewicht / weight	kg 6,6	8,0
Schlüsselweite / wrench size	mm 8	8

SOLIDBolt Nullpunktplatten

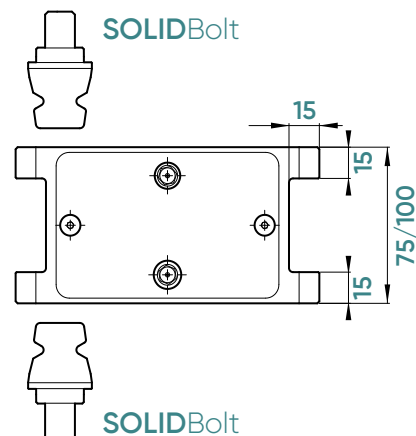
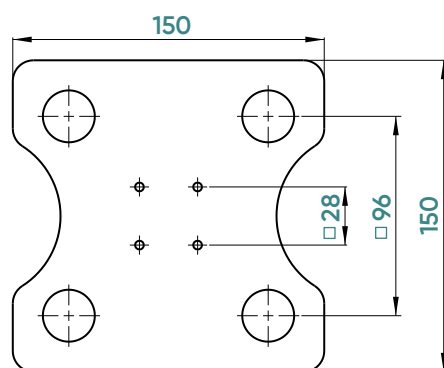
Zur Aufnahme der neuen von HWR entwickelten konischen **SOLIDBolt** Nullpunktbolzen
 For connection the new conical **SOLIDBolt** zero-point studs developed by HWR



675075



675100



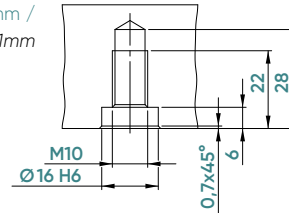
Ident-Nr. / ident-no.		675075	675100
Maße / dimensions	mm	150 x 150 x 75	150 x 150 x 100
Nullpunktsystem oben / zero-point system top		SOLIDBolt	SOLIDBolt
Nullpunktsystem unten / zero-point system bottom		SOLIDBolt	SOLIDBolt
max. Anzugsmoment / max. tightening torque	Nm	45	45
Haltekraft / holding force	kN	60	60
Positioniergenauigkeit / accuracy	mm	0,005	0,005
Passender Spanner / suitable vice		125	125
Gewicht / weight	kg	10,5	14,5
Schlüsselweite / wrench size	mm	8	8

SOLIDBolt

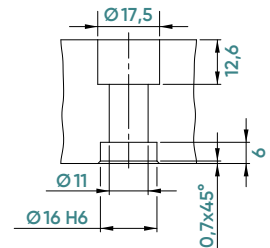
Zubehör / Accessories

96 mm
mit Gewindestiften
with grub screws

Positionstoleranz +/- 0,01mm /
position tolerance +/- 0,01mm



96 mm
mit Schrauben
with screws



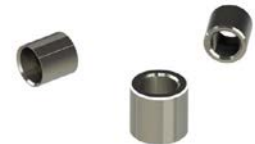
Aufnahmebolzen / zero-point studs

Ident-Nr. / ident-no.	677096
Bolzendurchmesser / stud diameter mm	20
Nullpunktsystem / zero-point system	96 SOLIDBolt
Verpackungseinheit / packing unit	1 Stück / 1 piece



Passbuchsen / fitting sleeves

Ident-Nr. / ident-no.	662003	662004	662005
Abmessung / dimensions mm	Ø 12 x 12	Ø 12 x 12	Ø 16 x 15
für Schraube / for screw	M10	M8	M10
Verpackungseinheit / packing unit	1 Stück / 1 piece	1 Stück / 1 piece	1 Stück / 1 piece



Schutzstopfen / protective plug

Ident-Nr. / ident-no.	677010
Bolzendurchmesser / stud diameter mm	20
Nullpunktsystem / zero-point system	96 SOLIDBolt
Verpackungseinheit / packing unit	1 Satz á 4 St. / 1 set of 4 pcs.



Abdeckschraube / cover screw

Ident-Nr. / ident-no.	677015
für Bolzendurchmesser / for stud diameter mm	20
Verpackungseinheit / packing unit	1 Stück / 1 piece.



Abdeckplättchen / cover plates

Ident-Nr. / ident-no.	669015	669020	669027
Durchmesser / diameter mm	15	20	27
Verpackungseinheit / packing unit	1 Satz á 20 St. / 1 set of 20 pcs.	1 Satz á 20 St. / 1 set of 20 pcs.	1 Satz á 20 St. / 1 set of 20 pcs.



SOLIDBolt MAXX

Mechanische Nullpunkt- technik in neuer Dimension

*Mechanical zero-point technology
in a new dimension*

PATENTIERT

PATENTED



PRODUKTEIGENSCHAFTEN

- 120 Nm max. Anzugsmoment
- Haltekraft 120kN pro Nullpunktplatte
- Für große Maschinentische
- Verschlussmechanik über 39mm Nullpunktbolzen
- Befestigung der Nullpunktbolzen über M16

PRODUCT FEATURES

- 120 Nm max. tightening torque
- Holding force 120kN per zero-point plate
- For large machine tables
- Locking technology via 39mm zero-point studs
- Fixing the zero-point studs via M16

SOLIDBolt MAXX Grundplatten

Mechanische Nullpunkttechnik

Mechanical zero-point technology



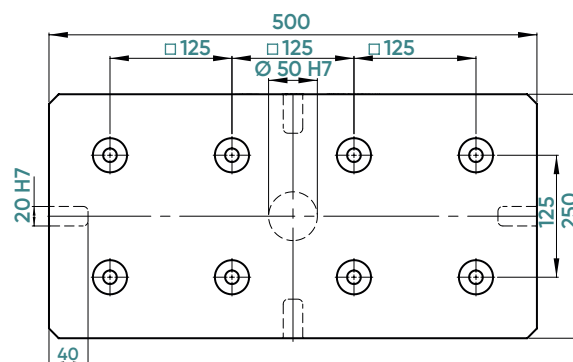
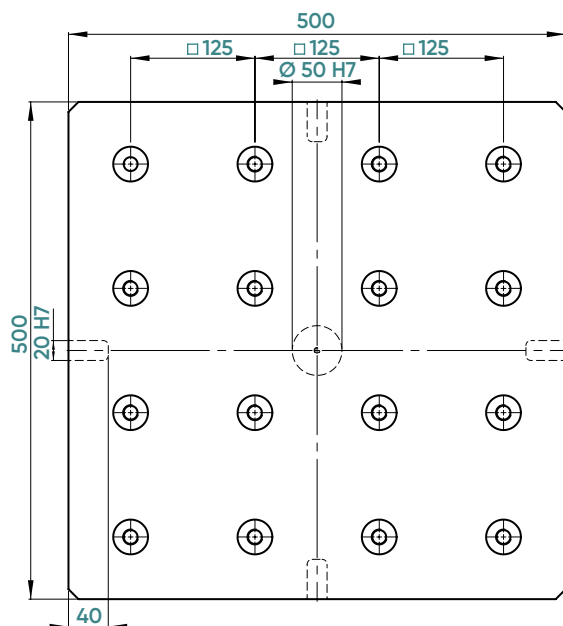
inkl. 8 Aufnahmebolzen
incl. 8 zero-point studs

674004



inkl. 8 Aufnahmebolzen
incl. 8 zero-point studs

674002



Ident-Nr. / ident-no.		674004	674002
Maße / dimensions	mm	500 x 500 x 27	500 x 250 x 27
Nullpunktsystem / zero-point system		SOLIDBolt MAXX	SOLIDBolt MAXX
Nullpunktbolzen / zero-point stud		SOLIDBolt MAXX	SOLIDBolt MAXX
Bohrbild / hole pattern	mm	individuell / individual	individuell / individual
Gewicht / weight	kg	57	28,4

SOLIDBolt MAXX Grundplatten

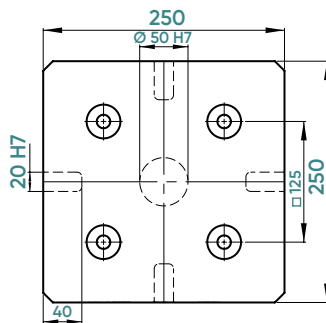
Mechanische Nullpunkttechnik

Mechanical zero-point technology



inkl. 8 Aufnahmebolzen
incl. 8 zero-point studs

674001



Ident-Nr. / ident-no.		674001
Maße / dimensions	mm	250 x 250 x 27
Nullpunktsystem / zero-point system		SOLIDBolt MAXX
Nullpunktbolzen / zero-point stud		SOLIDBolt MAXX
Bohrbild / hole pattern	mm	individuell / individual
Gewicht / weight	kg	14

SOLIDBolt MAXX Nullpunktplatten

Zur Aufnahme von **SOLIDBolt MAXX** Bolzen

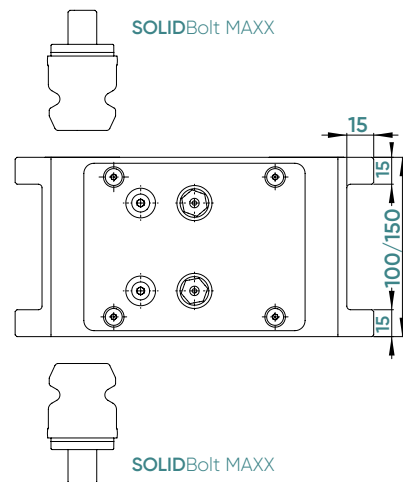
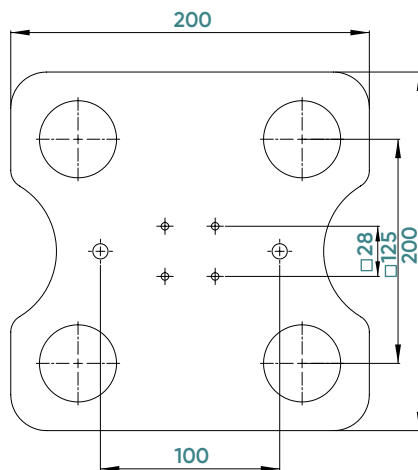
To accommodate the new **SOLIDBolt MAXX** studs



674100



674150



Ident-Nr. / ident-no.		674100	674150
Maße / dimensions	mm	200 x 200 x 100	200 x 200 x 150
Nullpunktsystem oben / zero-point system top		SOLIDBolt MAXX	SOLIDBolt MAXX
Nullpunktsystem unten / zero-point system bottom		SOLIDBolt MAXX	SOLIDBolt MAXX
max. Anzugsmoment / max. tightening torque	Nm	120	120
Haltekraft / holding force	kN	120	120
Positioniergenauigkeit / accuracy	mm	0,005	0,005
Gewicht / weight	kg	20	29,6
Schlüsselweite / wrench size		13	13

SOLIDBolt MAXX Vorrichtungsplatte

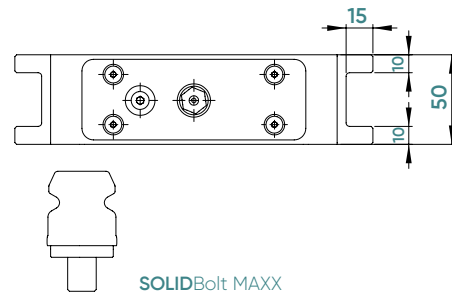
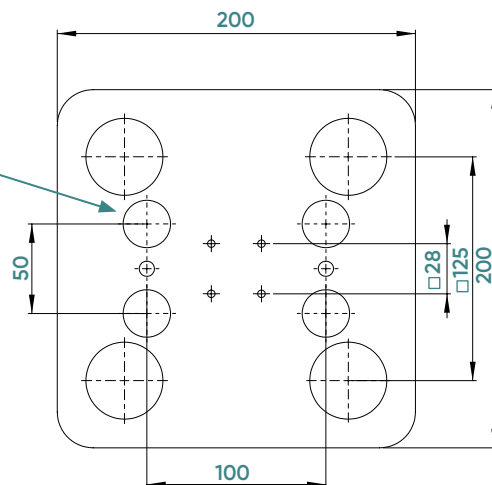
Zur Aufnahme von **SOLIDBolt MAXX** Bolzen

To accommodate the new **SOLIDBolt MAXX** studs



674050

Durchgangsbohrungen zur Befestigung 4x M16
Through holes for mounting 4x M16



SOLIDBolt MAXX

Ident-Nr. / ident-no.	674050	
Maße / dimensions	mm	200 x 200 x 50
Schraubenbohrungen oben / screw holes top		4x M16
Nullpunktsystem unten / zero-point system bottom		SOLIDBolt MAXX
max. Anzugsmoment / max. tightening torque	Nm	120
Haltekraft / holding force	kN	120
Positioniergenauigkeit / accuracy	mm	0,005
Gewicht / weight	kg	12,1
Schlüsselweite / wrench size		13

Die **SOLIDBolt MAXX** Vorrichtungsplatte ist zur Direktmontage an Ihren Vorrichtungen geeignet, um diese auf dem **SOLIDBolt MAXX** Nullpunktsystem aufnehmen zu können.

The **SOLIDBolt MAXX** fixture plate is suitable for direct mounting on your devices in order to be mounted on the **SOLIDBolt MAXX** zero-point system.

SOLIDBolt MAXX Nullpunktplatten

Zur Aufnahme von **SOLIDPoint® 96** und QuickPoint 96 von Lang

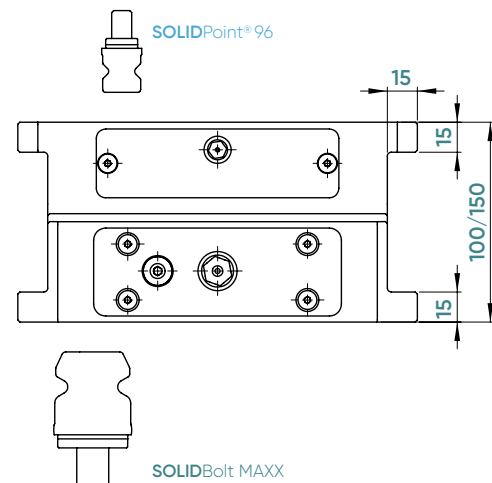
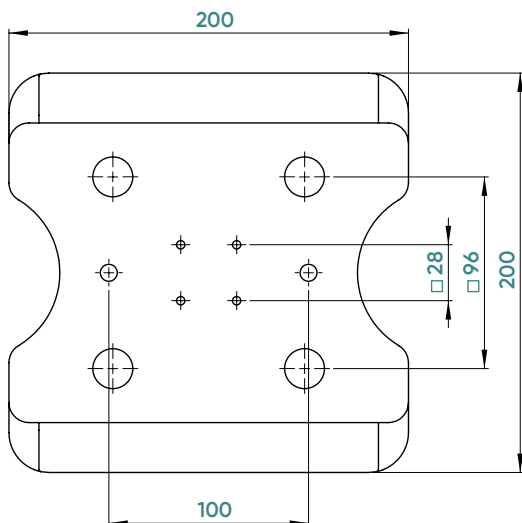
For connecting **SOLIDPoint® 96** and QuickPoint 96 from Lang



674300



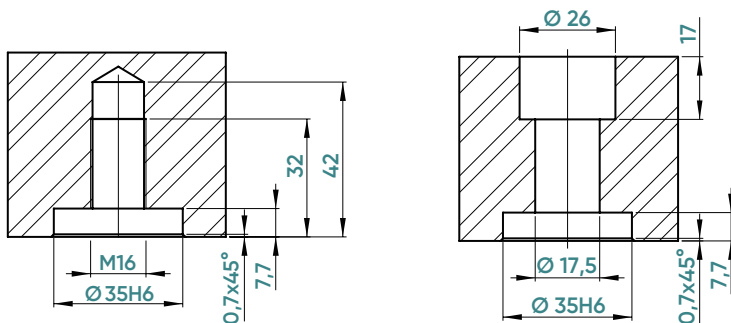
674350



Ident-Nr. / ident-no.		674300	674350
Maße / dimensions	mm	200 x 200 x 100	200 x 200 x 150
Nullpunktsystem oben / zero-point system top		SOLIDBolt MAXX	SOLIDBolt MAXX
Nullpunktsystem unten / zero-point system bottom		SOLIDPoint® 96	SOLIDPoint® 96
max. Anzugsmoment / max. tightening torque	Nm	120 / 45	120 / 45
Haltekraft / holding force	kN	120 / 60	120 / 60
Positioniergenauigkeit / accuracy	mm	0,005	0,005
Gewicht / weight	kg	22,5	32,2
Schlüsselweite / wrench size		13 / 8	13 / 8

SOLIDBolt MAXX

Zubehör / Accessories



Positionstoleranz +/- 0,01mm / position tolerance +/- 0,01mm

Aufnahmebolzen / zero-point studs

Ident-Nr. / ident-no.	674000
Bolzendurchmesser / stud diameter	mm 39
Nullpunktsystem / zero-point system	125 SOLIDBolt MAXX
Verpackungseinheit / packing unit	1 Stück / 1 piece



Schutzstopfen / protective plug

Ident-Nr. / ident-no.	674010
Bolzendurchmesser / stud diameter	mm 39
Nullpunktsystem / zero-point system	125 SOLIDBolt MAXX
Verpackungseinheit / packing unit	1 Satz á 4 St. / 1 set of 4 pcs.



Abdeckschraube / cover screw

Ident-Nr. / ident-no.	674015
für Bolzendurchmesser / for stud diameter	mm 39
Verpackungseinheit / packing unit	1 Stück / 1 piece.



SOLIDGrip

5-ACHS-ZENTRIERSPANNER

5-axis centering vice

Gesamte
Baureihe
optimiert
Complete
range
optimised

Verschleißfestere
Spindelbeschichtung
more wear-resistant
spindle coating

Übersichtlichere
Skalierung
more clearly
scaling

Ausrichtnut und Pratzrand zur
direkten Befestigung und Aus-
richtung
alignment groove and clamping
edge for direct mounting



Verbesserter Späne-
und Wasserablauf
improved chip and
water flow

Kompatibel zu Makrogrip von Lang*
Compatible with Makrogrip by Lang
(*ausgenommen Ausnehmungen für Robotrex Automations-
greifer / except resesses for Robotrex automation gripper)

Korrosionsschutz
durch nachoxidierte
Oberfläche
corrosion protection
through re-oxidised
surface

Greifernut für verbessertes
Handling und Automations-
aufnahme
gripper groove for
improved handling and
automation pickup

EINFACH IN DER TECHNIK – VIELFÄLTIG IN DER ANWENDUNG!

Reduziert auf das Wesentliche bieten die **SOLIDGrip** Spanner trotz ihrer Einfachheit, vielfältige Anwendungsmöglichkeiten. Ob Rohteilspannung mit Prägespanntechnik, Spannung in glatten Backen oder das Spannen von Konturteilen – **SOLIDGrip** ist die richtige Lösung. Durch den Anspruch unsere Produkte immer weiter zu entwickeln und diese im Sinne unserer Kunden zu optimieren, haben unsere **SOLIDGrip** Spanner ein neues Design erhalten. Dabei war für uns das oberste Gebot, dass bei der Weiterentwicklung der **SOLIDGrip** Reihe die absolut identische Funktionalität und Kompatibilität zu den bisherigen Zentrierspannern gewahrt bleibt. Die Aufnahme durch die **SOLIDPoint®** Nullpunktbolzen im 52er bzw. 96er Raster ist jeweils identisch geblieben, wie auch die gewohnten Auflagehöhen und Spannbereiche. Die Spanner und Ersatzbacken sowie Zubehör können 1:1 mit der bisherigen **SOLIDGrip** Reihe oder kompatiblen Zentrierspannern bzw. Backen kombiniert werden. Die **SOLIDGrip** Spannbacken verfügen nach wie vor über eine beidseitige Halteverzahnung. Diese ist kompatibel zu Prägefix und Makrogrip von Lang, wie auch die **SOLIDGrip** Spanner kompatibel zu Makrogrip und Quickpoint von Lang sind.

SIMPLE IN TECHNOLOGY – VERSATILE IN APPLICATION!

SOLIDGrip vices are designed for simplicity and practicality and offer a wide range of possible applications; whether raw part clamping with stamping technology, clamping smooth jaws or contour parts, **SOLIDGrip** is the right solution. Following our promise to develop our products further and further, and to optimize them in the interest of our customers, our **SOLIDGrip** vices have been re-designed to offer a greater benefit to the user. Our top priority was to ensure that the development of our **SOLIDGrip** series maintained identical functionality of and compatibility with the previous centering vices. The mounting of the **SOLIDPoint®** zero-point stud in the 52 and 96 grid has remained the same, as have the associated support heights and clamping ranges. The vices and replacement jaws, as well as the accessories, can be exchanged 1:1 with the previous **SOLIDGrip** vices and compatible centering vices or jaws. The **SOLIDGrip** jaws still have holding teeth on both sides, which are compatible with Prägefix and Makrogrip from Lang, just as the **SOLIDGrip** vices are compatible with Makrogrip and Quickpoint from Lang.

SOLIDGrip

ORIGINAL HWR QUALITÄT

SOLIDGrip ZENTRIERSPANNER CENTERING VICES

Backen- / Grundkörperbreite 46/46 Jaw / Body width 46/46.....	88
Backen- / Grundkörperbreite 46/77 Jaw / Body width 46/77.....	90
Backen- / Grundkörperbreite 77/77 Jaw / Body width 77/77.....	92
Backen- / Grundkörperbreite 77/125 Jaw / Body width 77/125.....	94
Backen- / Grundkörperbreite 125/125 Jaw / Body width 125/125.....	96

SOLIDClick KONTURSPANNER SOLIDClick CONTOUR VICES

Backen- / Grundkörperbreite 77/77 Jaw / Body width 77/77.....	100
Backen- / Grundkörperbreite 125/125 Jaw / Body width 125/125.....	102
Grund- & Aufsatzbacken 46/77/125 Base & top Jaws 46/77/125.....	99/101/103

ZUBEHÖR / ACCESSORIES

SOLIDGrip 46/46 Ersatzbacken & Spindeln Spare jaws & spindles.....	89
SOLIDGrip 46/77 Ersatzbacken & Spindeln Spare jaws & spindles.....	91
SOLIDGrip 77/77 Ersatzbacken & Spindeln Spare jaws & spindles.....	93
SOLIDGrip 77/125 Ersatzbacken & Spindeln Spare jaws & spindles.....	95
SOLIDGrip 125/125 Ersatzbacken & Spindeln Spare jaws & spindles.....	97
Umrüstsets Doppelspannung Conversion sets double clamping.....	104
Ersatzbacken alte Ausführung Replacement jaws in previous design.....	105
Spindeln mit Mittelstück alte Ausführung Spindles in previous design.....	105

INOFlex® - VF

Ausgleichender 4-Backen-Zentrierspanner VF Compensating 4-jaw centring vice VF.....	106-113
--	---------

SOLIDChuck - FG

Stationäres Handspannfutter Stationary manual chuck.....	114-115
---	---------

Weltweit etablierter Standard in der Rohteilspannung

*Globally established standard
in the raw part clamping*

DER FORMSCHLUSS MACHT'S MÖGLICH

Durch das Spannen mit Formschluss ergeben sich eine Reihe von großen Vorteilen gegenüber Spannsituationen mit Kraft- oder Reibschluss. Durch das externe Vorprägen der Rohteile, außerhalb des Zentrierspanners, müssen im Spannmittel selber keine großen Kräfte erzeugt werden. Alle kraftintensiven Vorgänge werden somit vom Spannmittel in die Prägestation verlagert, wodurch Kraftübersetzer oder ähnliches im Spanner überflüssig werden. Dadurch können die **SOLIDGrip**-Spanner so kompakt und nahezu stöckonturfrei ausgelegt werden. Die rein mechanische Betätigung ist gleichermaßen einfach wie ausreichend, da durch den Formschluss nur noch minimale Spannkräfte, bei gleichzeitig höchsten Haltekräften, nötig sind.

THE FORM FIT MAKES IT POSSIBLE

*Clamping with form-fit offers a number of major advantages over clamping methods using force or frictional clamping. Due to the external pre-stamping of the blanks outside the vice, no high forces have to be generated in the clamping device itself. All force-intensive processes are transferred from the clamping device to the stamping station, thus eliminating the need for force intensifiers or comparable in the clamping device. This allows the **SOLIDGrip** vices to be designed compactly and with nearly no collision contours. The purely mechanical actuation is as simple as it is sufficient, due to the form-fit connection only minimal clamping forces are required with the highest holding forces at the same time.*



Prägespanntechnik ermöglicht maximale Haltekraft bei minimaler Einspanntiefe

Stamping technology allows maximum holding force at minimal of clamping depth

Minimalistischer Zusammenbau
der **SOLIDGrip**-Spanner

Minimalistic assembly of
SOLIDGrip vices



DAS FUNKTIONSPRINZIP

So einfach wie genial. Die **SOLIDGrip**-Spanner bestehen im Wesentlichen aus 8 Einzelteilen. Dabei wurde das Design auf das Wesentliche reduziert. Die Formgebung wurde durch die Funktion bestimmt, um in der Praxis den maximalen Nutzen zu generieren. Im Fokus stehen dabei Zugänglichkeit, Handhabung und Flexibilität.

Die **SOLIDGrip**-Spanner können mit verschiedenen Zube-
hörungsoptionen neben der Rohteilspannung für unterschied-
lichste Spannaufgaben eingesetzt werden.

HOW IT WORKS

As simple as it is ingenious. The **SOLIDGrip** vices consist of 8 individual parts because the design has been pared down to the essential. The design was determined by the function in order to generate the maximum benefit in practice and the focus is on accessibility, handling and flexibility.

The **SOLIDGrip** vices can be used with various accessory options in addition to the blank clamping for the most varied clamping tasks.

SOLIDGrip 46 – Backenbreite 46mm

5-Achs-Zentrierspanner

5-axis centering vice / jaw width 46mm

ANWENDUNG

- Passend für **SOLIDPoint® 52** und QuickPoint 52 von Lang
- Spannung mit Prägespanntechnik oder glatten Flächen
- Backen beidseitig verwendbar

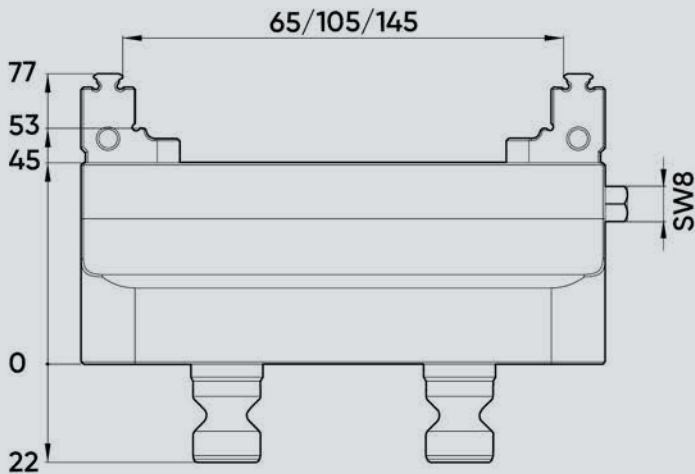
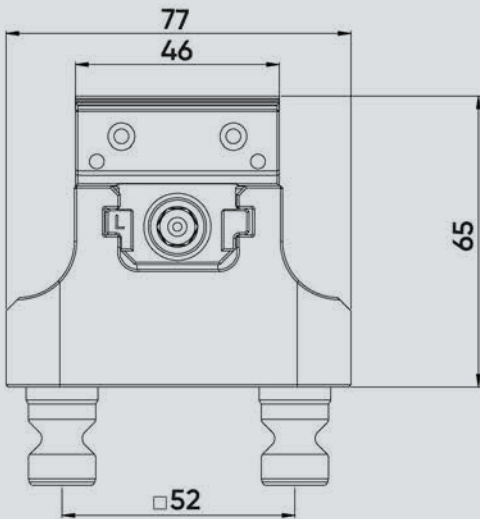
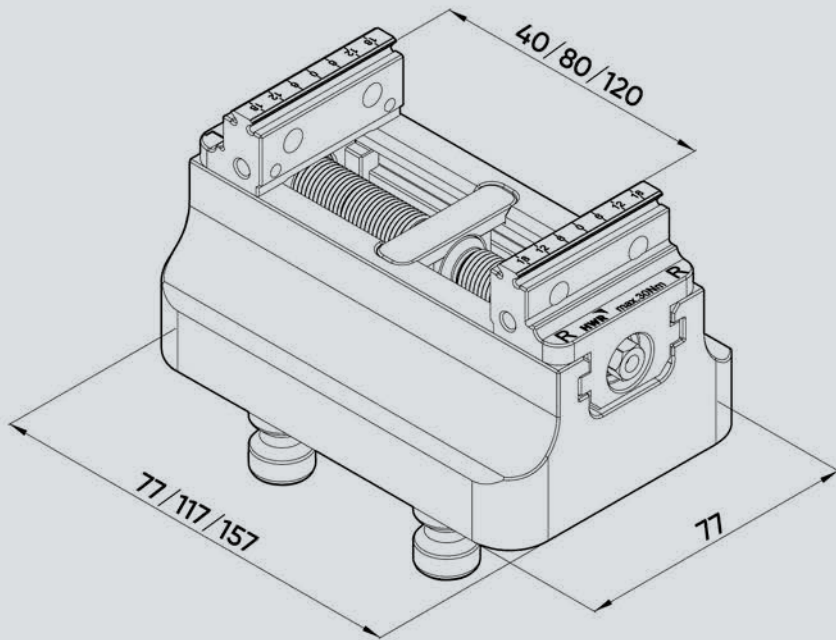
APPLICATION

- Suitable for **SOLIDPoint® 52** and QuickPoint 52 from Lang
- Clamping with stamping technology or smooth surfaces
- Jaws can be used on both sides



Ident-Nr. / ident-no.		691065-46	691105-46	691145-46
Backenbreite / jaw width	mm	46	46	46
Grundkörperlänge / body length	mm	77	117	157
Spannbereich / clamping range	mm	0 - 65	0 - 105	0 - 145
Nullpunktsystem / zero-point system	mm	52	52	52
Nullpunktbolze / zero-point stud	mm	16	16	16
max. Anzugsmoment / max. tightening torque	Nm	30	30	30
Spannkraft / clamping force	kN	6	6	6
Zentriergenauigkeit / centering accuracy	mm	± 0,02	± 0,02	± 0,02
Gewicht / weight	kg	1,7	2,5	3,2
Kompatibel mit / compatible with	Ident-Nr.	47065	47105	47145

SOLIDGrip 46 -
 Backenbreite 46mm



breite 46mm



Iolfram-Karbid-Beschichtung / tungsten carbide coating



*Abbildung kann abweichen / image may differ



SOLIDGrip 4

5-Achs-Zentrierspanner
5-axis centering vice / jaw

ANWENDUNG

- Passend für **SOLIDPoint® 52** und QuickPoint 52 von Lang
- Spannung mit Prägespanntechnik oder glatten Flächen
- Backen beidseitig verwendbar



Ident-Nr. / ident-no.

Backenbreite / jaw width

Grundkörperlänge / body length

Spannbereich / clamping range

Nullpunktsystem / zero-point system

Nullpunktbolze / zero-point stud

max. Anzugsmoment / max. tightening torque

Spannkraft / clamping force

Zentriergenauigkeit / centering accuracy

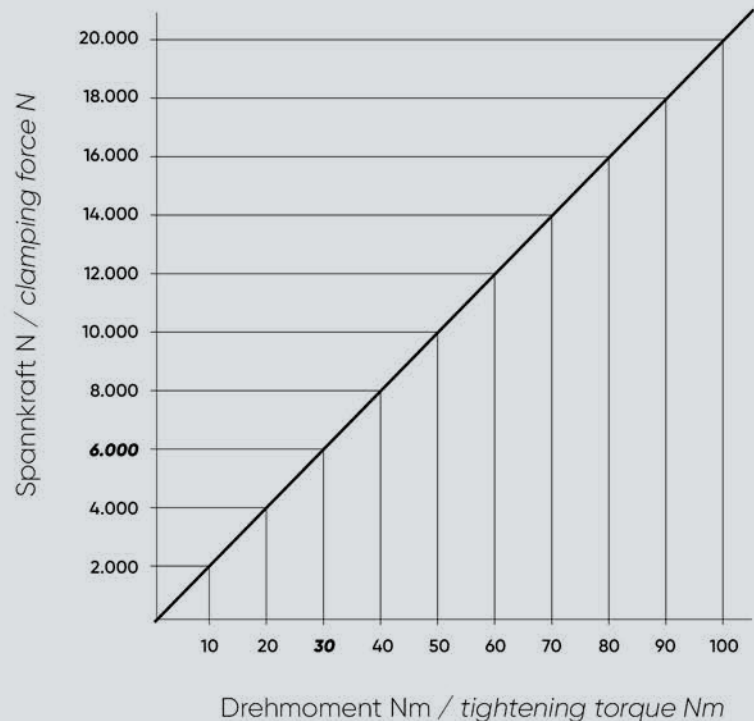
Gewicht / weight

Kompatibel mit / compatible with

HWR 88

SOLIDGrip

Diagramm Anzugsmoment – Spannkraft
Tightening torque – clamping force diagram



Es ist das max. Anzugsmoment des jeweiligen Spanners zu beachten.
The max. tightening torque of the respective vice must be observed.



HINWEIS

- Bitte beachten Sie, dass Ersatzbacken immer paarweise getauscht werden müssen
- Verwenden Sie zum Anziehen der Spanner stets einen Drehmomentschlüssel
- Auf Wunsch können die glatten Flächen der Backen mit einer Wolfram-Karbid Beschichtung ausgeführt werden. Dies erhöht die Haltekraft

NOTE

- Please note that spare jaws must always be replaced as a pair
- Always use a torque wrench to tighten the jaws
- If required, the smooth surfaces of the jaws can be coated with wolfram-carbide. This increases the holding force

SOLIDGrip 46 – Backenbreite 46mm

Ersatzteile und Zubehör

Spare parts and accessories / jaw width 46mm



Wolfram-Karbid-Beschichtung / tungsten carbide coating

SOLIDGrip Ersatzbacken mit Halteverzahnung

SOLIDGrip replacement jaws with serration

Passend für Ident-Nr. / suitable for ident-no.	691065-46 / 691105-46 / 691145-46		
Ident-Nr. / ident-no.	681046-0020		
Backenbreite / jaw width	mm	46	
Gewicht / weight	kg	0,5	
Kompatibel mit / compatible with	Ident-Nr.	47065 / 47105 / 47145	
Wolfram-Karbid Beschichtung / tungsten carbide coating	Ident-Nr.	681077-4601	



SOLIDGrip Ersatzspindeln

SOLIDGrip replacement spindles

Passend für Ident-Nr. / suitable for ident-no.		691065-46	691105-46	691145-46
Ident-Nr. / ident-no.		68146082	68146122	68146162
Spindellänge / spindle length	mm	82	122	162
Gewicht / weight	kg	0,08	0,10	0,12
Kompatibel mit / compatible with	Ident-Nr.	4046082	4046122	4046162



*Abbildung kann abweichen / image may differ

SOLIDGrip 77 – Backenbreite 46mm

5-Achs-Zentrierspanner

5-axis centering vice / jaw width 46mm

ANWENDUNG

- Passend für **SOLIDPoint® 52** und QuickPoint 52 von Lang
- Spannung mit Prägespanntechnik oder glatten Flächen
- Backen beidseitig verwendbar

APPLICATION

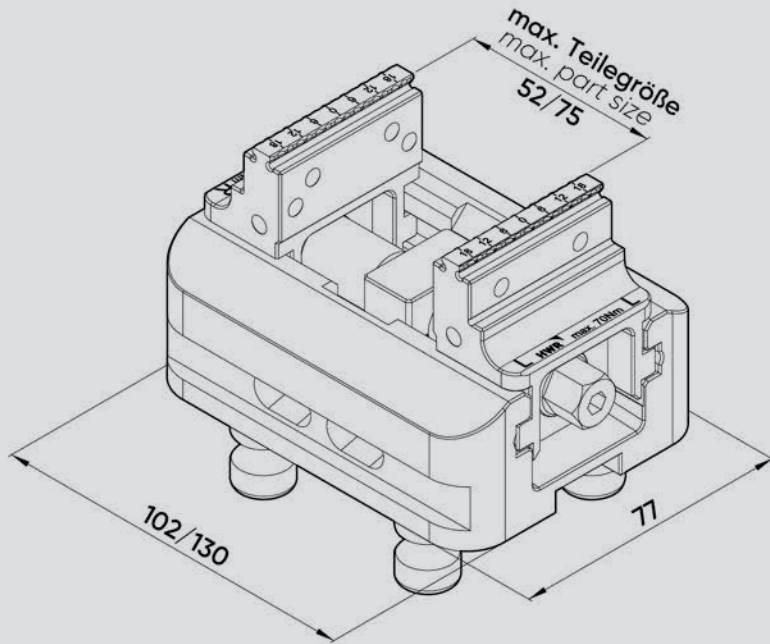
- Suitable for **SOLIDPoint® 52** and QuickPoint 52 from Lang
- Clamping with stamping technology or smooth surfaces
- Jaws can be used on both sides



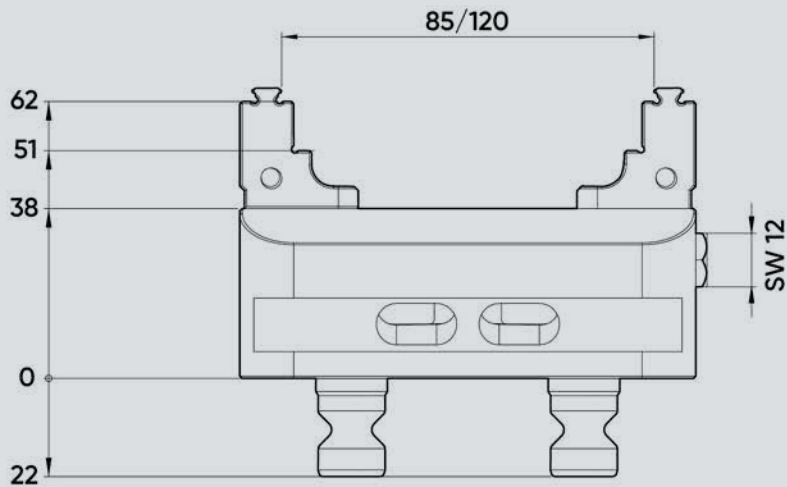
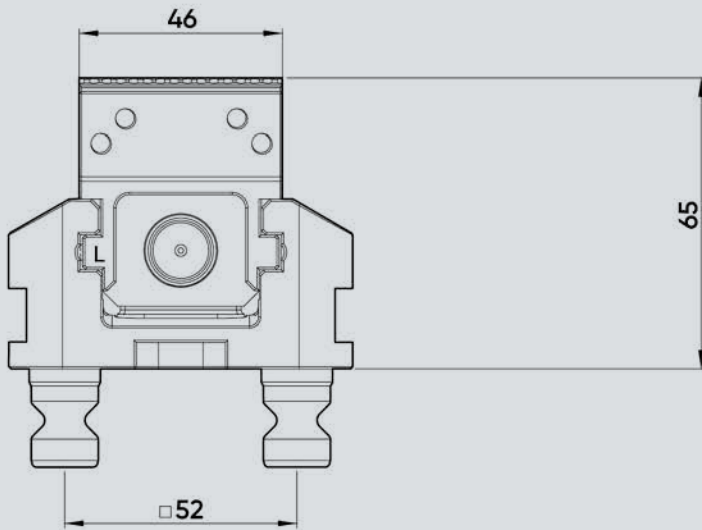
Ident-Nr. / ident-no.		683085-46	683120-46
Backenbreite / jaw width	mm	46	46
Grundkörperlänge / body length	mm	102	130
Spannbereich / clamping range	mm	0 - 85	0 - 120
Nullpunktsystem / zero-point system	mm	52	52
Nullpunktbolze / zero-point stud	mm	16	16
max. Anzugsmoment / max. tightening torque	Nm	70	70
Spannkraft / clamping force	kN	14	14
Zentriergenauigkeit / centering accuracy	mm	± 0,02	± 0,02
Gewicht / weight	kg	2,1	2,5
Kompatibel mit / compatible with	Ident-Nr.	48085-46	48120-46

SOLIDGrip 77 - Backenbreite 46mm

weite 46mm



Iolfram-Karbid-Beschichtung / tungsten carbide coating



*Abbildung kann abweichen / image may differ

SOLIDGrip 7

5-Achs-Zentrierspanner
5-axis centering vice / jaw

ANWENDUNG

- Passend für **SOLIDPoint® 52** und QuickPoint 52 von Lang
- Spannung mit Prägespanntechnik oder glatten Flächen
- Backen beidseitig verwendbar



Ident-Nr. / ident-no.

Backenbreite / jaw width

Grundkörperlänge / body length

Spannbereich / clamping range

Nullpunktsystem / zero-point system

Nullpunktbolze / zero-point stud

max. Anzugsmoment / max. tightening torque

Spannkraft / clamping force

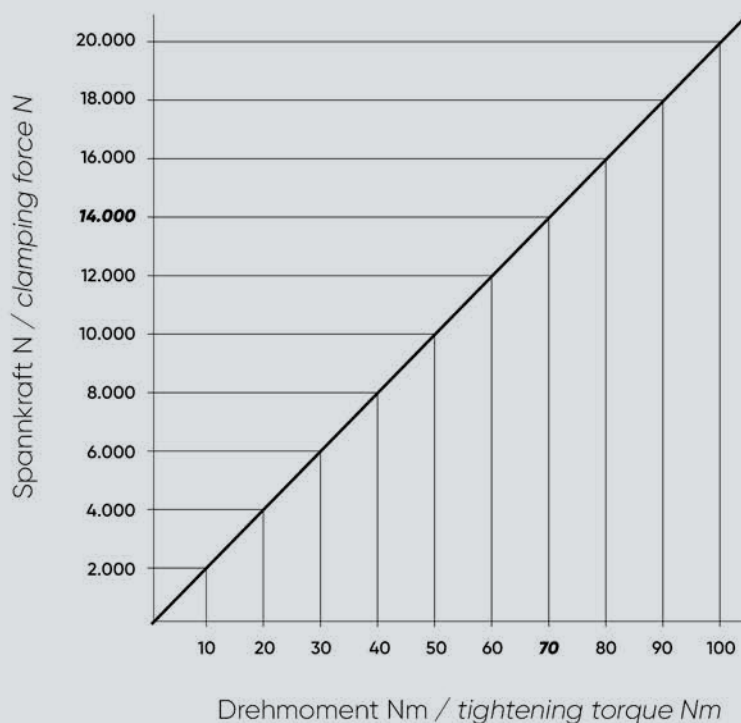
Zentriergenauigkeit / centering accuracy

Gewicht / weight

Kompatibel mit / compatible with

SOLIDGrip

Diagramm Anzugsmoment – Spannkraft
Tightening torque – clamping force diagram



Es ist das max. Anzugsmoment des jeweiligen Spanners zu beachten.
The max. tightening torque of the respective vice must be observed.



HINWEIS

- Bitte beachten Sie, dass Ersatzbacken immer paarweise getauscht werden müssen
- Verwenden Sie zum Anziehen der Spanner stets einen Drehmomentschlüssel
- Auf Wunsch können die glatten Flächen der Backen mit einer Wolfram-Karbid Beschichtung ausgeführt werden. Dies erhöht die Haltekraft

NOTE

- Please note that spare jaws must always be replaced as a pair
- Always use a torque wrench to tighten the jaws
- If required, the smooth surfaces of the jaws can be coated with wolfram-carbide. This increases the holding force

SOLIDGrip 77 – Backenbreite 46mm

Ersatzteile und Zubehör

Spare parts and accessories / jaw width 46mm



Wolfram-Karbid-Beschichtung / tungsten carbide coating

SOLIDGrip Ersatzbacken mit Halteverzahnung

SOLIDGrip replacement jaws with serration

Passend für Ident-Nr. / suitable for ident-no.	683085-46 / 681085-46	683120-46 / 681120-46	
Ident-Nr. / ident-no.	681085-4620	681077-4620	
Backenbreite / jaw width	mm	46	46
Gewicht / weight	kg	0,5	0,5
Kompatibel mit / compatible with	Ident-Nr.	48085-46	48120-46
Wolfram-Karbid Beschichtung / tungsten carbide coating	Ident-Nr.	681077-4601	



SOLIDGrip Ersatzspindeln

SOLIDGrip replacement spindles

Passend für Ident-Nr. / suitable for ident-no.	683085-46 / 681085-46	683120-46 / 681120-46	
Ident-Nr. / ident-no.	681077-100	681077-135	
Spindellänge / spindle length	mm	100	135
Gewicht / weight	kg	0,2	0,3
Kompatibel mit / compatible with	Ident-Nr.	4877100	4877135



*Abbildung kann abweichen / image may differ

SOLIDGrip 77 – Backenbreite 77mm

5-Achs-Zentrierspanner

5-axis centering vice / jaw width 77mm

ANWENDUNG

- Passend für **SOLIDPoint® 52** und Quickpoint 52 von Lang
- Spannung mit Prägespanntechnik oder glatten Flächen
- Backen beidseitig verwendbar

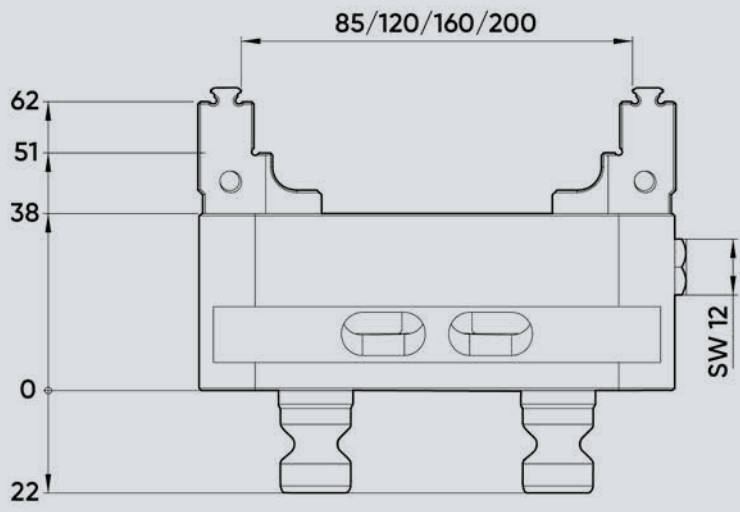
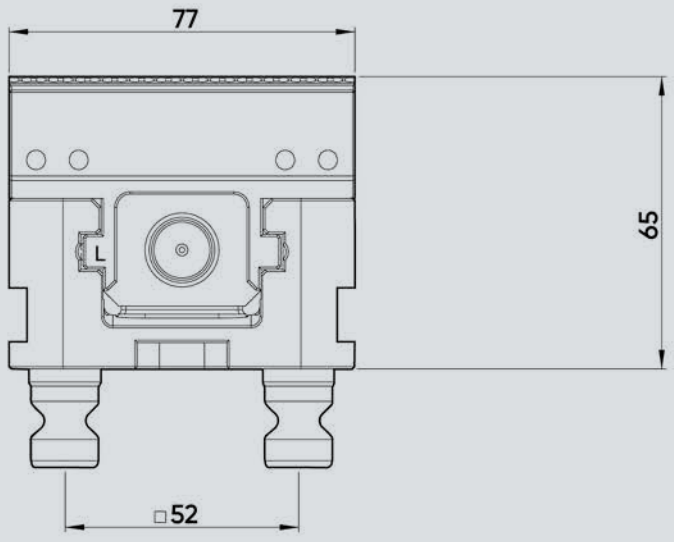
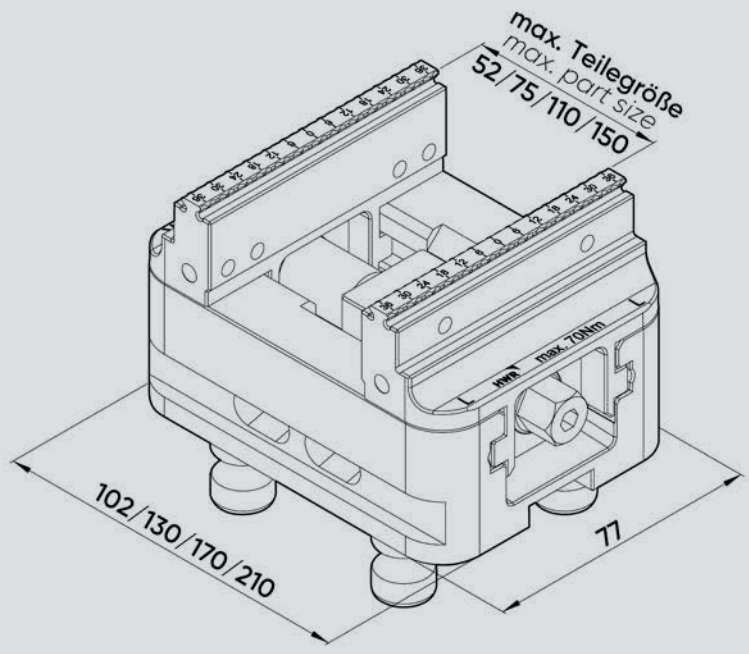
APPLICATION

- Suitable for **SOLIDPoint® 52** and QuickPoint 52 from Lang
- Clamping with stamping technology or smooth surfaces
- Jaws can be used on both sides



Ident-Nr. / ident-no.		683085-77	683120-77	683160-77	683200-77
Backenbreite / jaw width	mm	77	77	77	77
Grundkörperlänge / body length	mm	102	130	170	210
Spannbereich / clamping range	mm	0 - 85	0 - 120	0 - 160	0 - 200
Nullpunktsystem / zero-point system	mm	52	52	52	52
Nullpunktbolzen / zero-point stud	mm	16	16	16	16
max. Anzugsmoment / max. tightening torque	Nm	70	70	70	70
Spannkraft / clamping force	kN	14	14	14	14
Zentriergenauigkeit / centering accuracy	mm	± 0,02	± 0,02	± 0,02	± 0,02
Gewicht / weight	kg	2,3	2,9	3,5	4,2
Kompatibel mit / compatible with	Ident-Nr.	48085-77	48120-77	48160-77	48200-77

SOLIDGrip 77 - Backenbreite 77mm



weite 77mm



683160-77 / 681160-77	683200-77 / 681200-77
681077-175	681077-215
175	215
0,4	0,4
4877175	4877215

SOLIDGrip 7

5-Achs-Zentrierspanner
5-axis centering vice / jaw

ANWENDUNG

- Passend für **SOLIDPoint® 52** und Quickpoint 52 von Lang
- Spannung mit Prägespanntechnik oder glatten Flächen
- Backen beidseitig verwendbar



Ident-Nr. / ident-no.

Backenbreite / jaw width

Grundkörperlänge / body length

Spannbereich / clamping range

Nullpunktsystem / zero-point system

Nullpunktbolzen / zero-point stud

max. Anzugsmoment / max. tightening torque

Spannkraft / clamping force

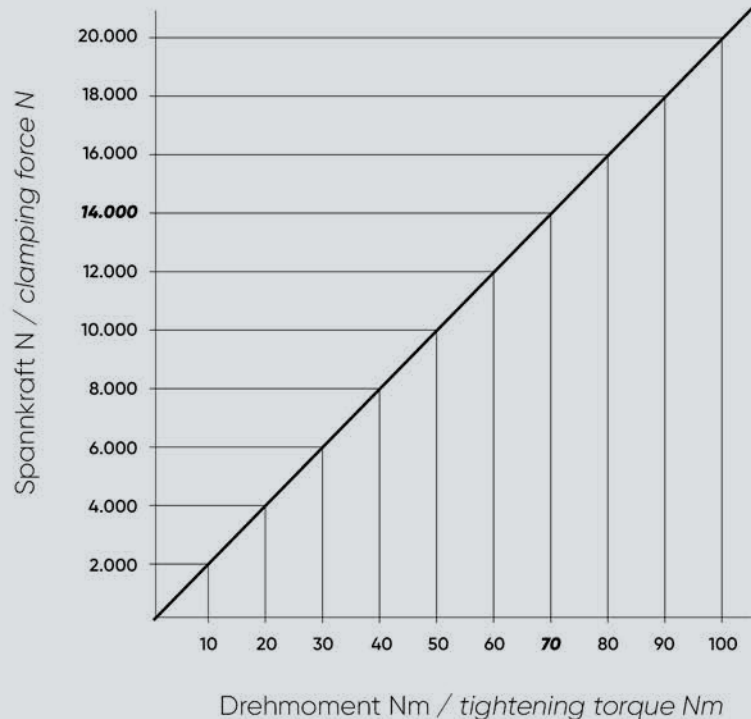
Zentriergenauigkeit / centering accuracy

Gewicht / weight

Kompatibel mit / compatible with

SOLIDGrip

Diagramm Anzugsmoment – Spannkraft
Tightening torque – clamping force diagram



Es ist das max. Anzugsmoment des jeweiligen Spanners zu beachten.
The max. tightening torque of the respective vice must be observed.



HINWEIS

- Bitte beachten Sie, dass Ersatzbacken immer paarweise getauscht werden müssen
- Verwenden Sie zum Anziehen der Spanner stets einen Drehmomentschlüssel
- Auf Wunsch können die glatten Flächen der Backen mit einer Wolfram-Karbid Beschichtung ausgeführt werden. Dies erhöht die Haltekraft

NOTE

- Please note that spare jaws must always be replaced as a pair
- Always use a torque wrench to tighten the jaws
- If required, the smooth surfaces of the jaws can be coated with wolfram-carbide. This increases the holding force

SOLIDGrip 77 – Backenbreite 77mm

Ersatzteile und Zubehör

Spare parts and accessories / jaw width 77mm

SOLIDGrip Ersatzbacken mit Halteverzahnung

SOLIDGrip replacement jaws with serration

Passend für Ident-Nr. / suitable for ident-no.		683085-77 / 681085-77	683120-77 / 683160-77 / 683200-77 / 681120-77 / 681160-77 / 681200-77
Ident-Nr. / ident-no.		681085-7720	681077-7720
Backenbreite / jaw width	mm	77	77
Gewicht / weight	kg	0,7	0,7
Kompatibel mit / compatible with	Ident-Nr.	48085-77	48120-77 / 48160-77 / 48200-77
Wolfram-Karbid Beschichtung / tungsten carbide coating	Ident-Nr.	681077-7701	



SOLIDGrip Ersatzbacken mit glatter Spannstufe

SOLIDGrip replacement jaws with plain clamping step

Passend für Ident-Nr. / suitable for ident-no.		683085-77 / 681085-77	683120-77 / 683160-77 / 683200-77 / 681120-77 / 681160-77 / 681200-77
Ident-Nr. / ident-no.		681085-7722	681120-7722
Backenbreite / jaw width	mm	77	77
Gewicht / weight	kg	0,7	0,7
Kompatibel mit / compatible with	Ident-Nr.	48085-77	48120-77 / 48160-77 / 48200-77
Wolfram-Karbid Beschichtung / tungsten carbide coating	Ident-Nr.	681077-7701	



SOLIDGrip Ersatzspindeln

SOLIDGrip replacement spindles

Passend für Ident-Nr. / suitable for ident-no.		683085-77 / 681085-77	683120-77 / 681120-77	683160-77 / 681160-77	683200-77 / 681200-77
Ident-Nr. / ident-no.		681077-100	681077-135	681077-175	681077-215
Spindellänge / spindle length	mm	100	135	175	215
Gewicht / weight	kg	0,2	0,3	0,4	0,4
Kompatibel mit / compatible with	Ident-Nr.	4877100	4877135	4877175	4877215



SOLIDGrip 125 – Backenbreite 77mm

5-Achs-Zentrierspanner

5-axis centering vice / jaw width 77mm

ANWENDUNG

- Passend für **SOLIDPoint® 96**, **SOLIDBolt 96** und Quickpoint 96 von Lang
- Spannung mit Prägespanntechnik oder glatten Flächen
- Backen beidseitig verwendbar
- Einfach umrüstbar auf **SOLIDBolt** durch Austausch der Aufnahmebolzen

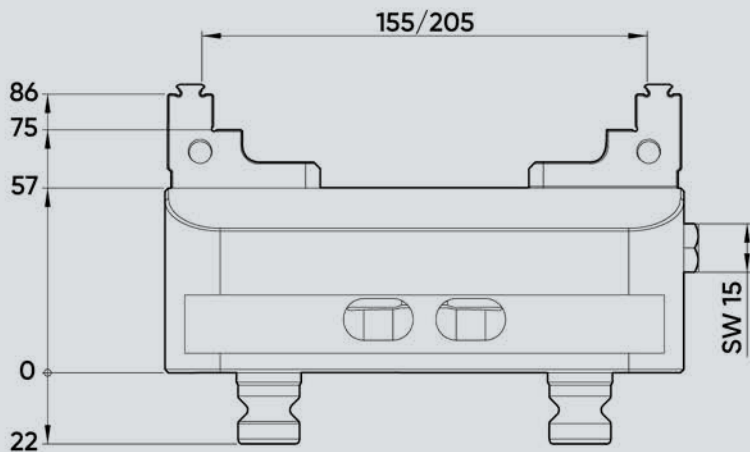
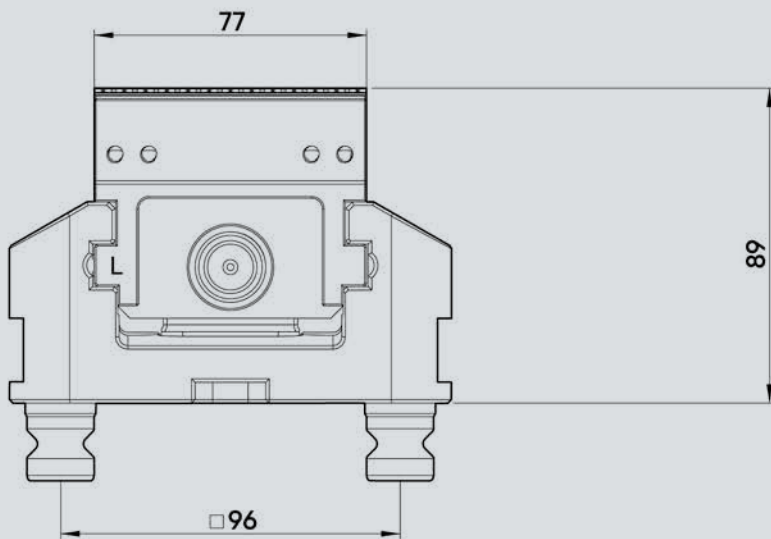
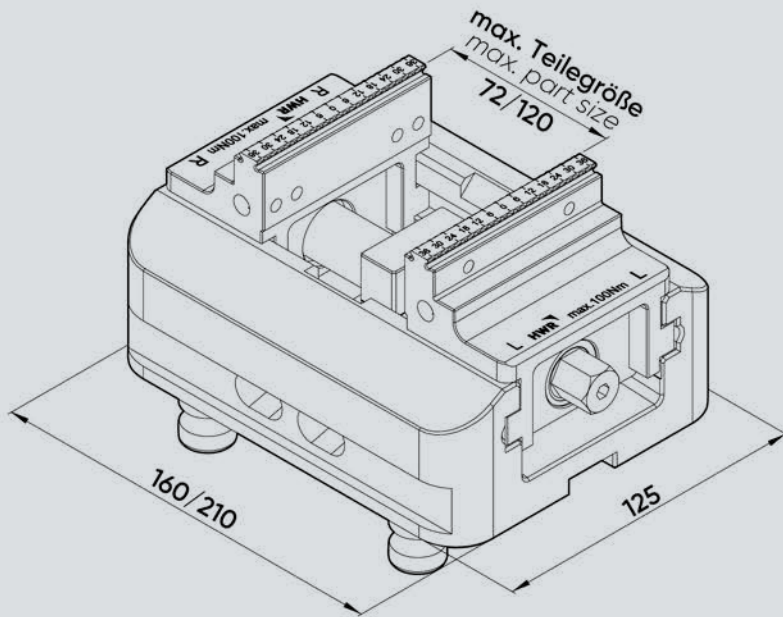
APPLICATION

- Suitable for **SOLIDPoint® 96**, **SOLIDBolt 96** and QuickPoint 96 from Lang
- Clamping with stamping technology or smooth surfaces
- Jaws can be used on both sides
- Easy to change over to **SOLIDBolt** by exchanging the zero-point studs



Ident-Nr. / ident-no.		683155-77	683205-77
Backenbreite / jaw width	mm	77	77
Grundkörperlänge / body length	mm	160	210
Spannbereich / clamping range	mm	0 - 155	0 - 205
Nullpunktsystem / zero-point system	mm	96	96
Nullpunktbolzen / zero-point stud	mm	20	20
max. Anzugsmoment / max. tightening torque	Nm	100	100
Spannkraft / clamping force	kN	20	20
Zentriergenauigkeit / centering accuracy	mm	± 0,02	± 0,02
Gewicht / weight	kg	7,4	9,1
Kompatibel mit / compatible with	Ident-Nr.	48155-77	48205-77

SOLIDGrip 125 -
 Backenbreite 77mm



oreite 77mm



Wolfram-Karbid-Beschichtung / tungsten carbide coating



**Abbildung kann abweichen / image may differ*

HWR 95



SOLIDGrip 1

5-Achs-Zentrierspanner
5-axis centering vice / jaw

ANWENDUNG

- Passend für **SOLIDPoint® 96**, **SOLIDBol** und **Quickpoint 96** von Lang
- Spannung mit Prägespanntechnik od glatten Flächen
- Backen beidseitig verwendbar
- Einfach umrüstbar auf **SOLIDBolt** durch Austausch der Aufnahmebolzen



Ident-Nr. / ident-no.

Backenbreite / jaw width

Grundkörperlänge / body length

Spannbereich / clamping range

Nullpunktsystem / zero-point system

Nullpunktbolzen / zero-point stud

max. Anzugsmoment / max. tightening torque

Spannkraft / clamping force

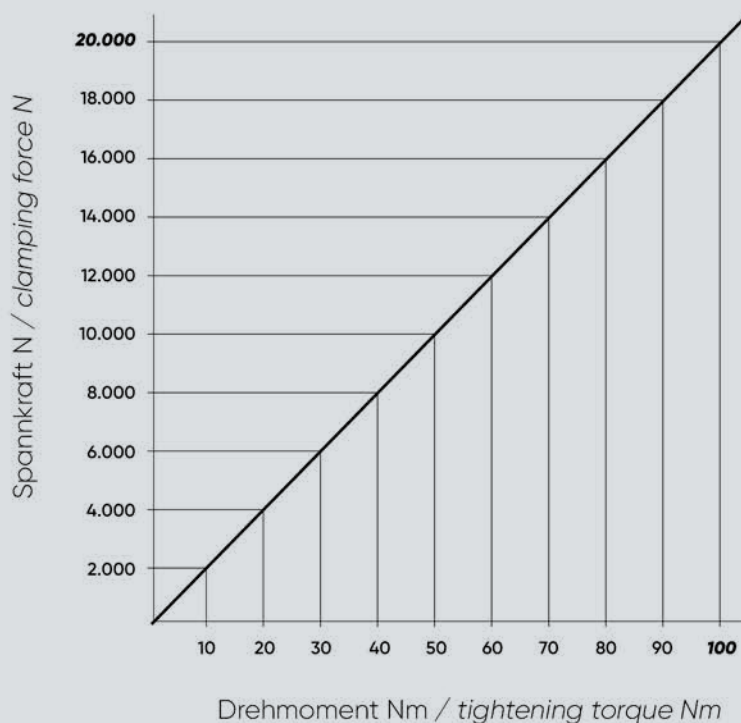
Zentriergenauigkeit / centering accuracy

Gewicht / weight

Kompatibel mit / compatible with

SOLIDGrip

Diagramm Anzugsmoment – Spannkraft
Tightening torque – clamping force diagram



Es ist das max. Anzugsmoment des jeweiligen Spanners zu beachten.
The max. tightening torque of the respective vice must be observed.



HINWEIS

- Bitte beachten Sie, dass Ersatzbacken immer paarweise getauscht werden müssen
- Verwenden Sie zum Anziehen der Spanner stets einen Drehmomentschlüssel
- Auf Wunsch können die glatten Flächen der Backen mit einer Wolfram-Karbid Beschichtung ausgeführt werden. Dies erhöht die Haltekraft

NOTE

- Please note that spare jaws must always be replaced as a pair
- Always use a torque wrench to tighten the jaws
- If required, the smooth surfaces of the jaws can be coated with wolfram-carbide. This increases the holding force

SOLIDGrip 125 – Backenbreite 77mm

Ersatzteile und Zubehör

Spare parts and accessories / jaw width 77mm



Wolfram-Karbid-Beschichtung / tungsten carbide coating

SOLIDGrip Ersatzbacken mit Halteverzahnung

SOLIDGrip replacement jaws with serration

Passend für Ident-Nr. / suitable for ident-no.		683155-77 / 681155-77	683205-77 / 681205-77
Ident-Nr. / ident-no.		681125-7720	681125-7720
Backenbreite / jaw width	mm	77	77
Gewicht / weight	kg	2	2
Kompatibel mit / compatible with	Ident-Nr.	48155-77	48205-77
Wolfram-Karbid Beschichtung / tungsten carbide coating	Ident-Nr. .	6811077-7701	



SOLIDGrip Ersatzspindeln

SOLIDGrip replacement spindles

Passend für Ident-Nr. / suitable for ident-no.		683155-77 / 681155-77	683205-77 / 681205-77
Ident-Nr. / ident-no.		681125-164	681125-214
Spindellänge / spindle length	mm	164	214
Gewicht / weight	kg	0,7	0,7
Kompatibel mit / compatible with		4825164	4825214



*Abbildung kann abweichen / image may differ

SOLIDGrip 125 – Backenbreite 125mm

5-Achs-Zentrierspanner

5-axis centering vice / jaw width 125mm

ANWENDUNG

- Passend für **SOLIDPoint® 96**, **SOLIDBolt 96** und Quickpoint 96 von Lang
- Spannung mit Prägespanntechnik oder glatten Flächen
- Backen beidseitig verwendbar
- Einfach umrüstbar auf **SOLIDBolt** durch Austausch der Aufnahmebolzen

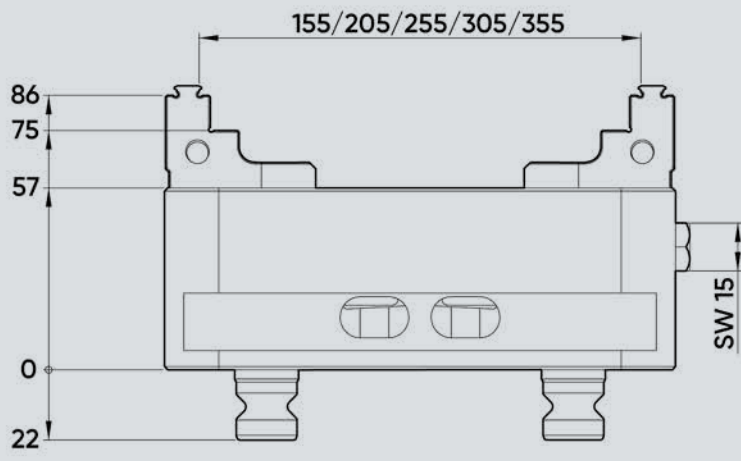
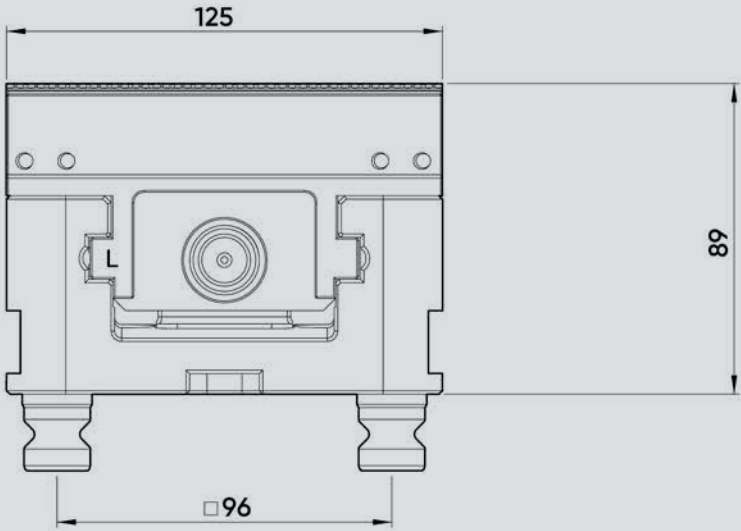
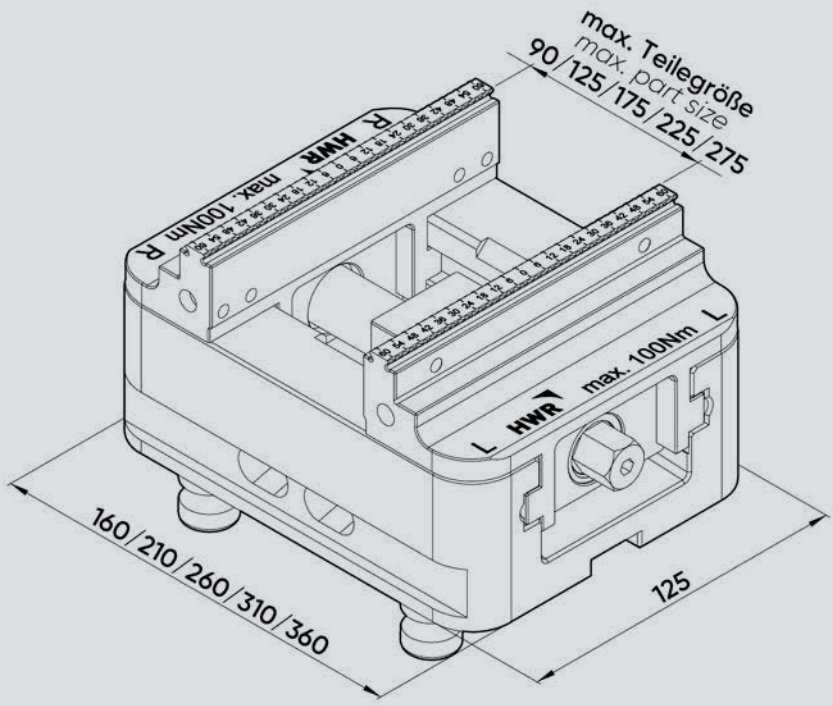
APPLICATION

- Suitable for **SOLIDPoint® 96**, **SOLIDBolt 96** and QuickPoint 96 from Lang
- Clamping with stamping technology or smooth surfaces
- Jaws can be used on both sides
- Easy to change over to **SOLIDBolt** by exchanging the zero-point studs



Ident-Nr. / ident-no.		683155-125	683205-125	683255-125	683305-125	683355-125
Backenbreite / jaw width	mm	125	125	125	125	125
Grundkörperlänge / body length	mm	160	210	260	310	360
Spannbereich / clamping range	mm	0 - 155	0 - 205	0 - 255	0 - 305	0 - 355
Nullpunktsystem / zero-point system	mm	96	96	96	96	96
Nullpunktbolzen / zero-point stud	mm	20	20	20	20	20
max. Anzugsmoment / max. tightening torque	Nm	100	100	100	100	100
Spannkraft / clamping force	kN	20	20	20	20	20
Zentriergenauigkeit / centering accuracy	mm	± 0,02	± 0,02	± 0,02	± 0,02	± 0,02
Gewicht / weight	kg	8,4	10,2	12,1	14	15,9
Kompatibel mit / compatible with	Ident-Nr.	48155-125	48205-125	48255-125	48305-125	48355-125

SOLIDGrip 125 - Backenbreite 125mm



oreite 125mm

5 /
5 /
55-125



25 /
5 /
355-125



83255-125 / 81255-125	683305-125 / 681305-125	683355-125 / 681355-125
81125-264	681125-314	681125-364
264	314	364
0,9	1	1,1
825264	4825314	4825364

SOLIDGrip 1

5-Achs-Zentrierspanner
5-axis centering vice / jaw

ANWENDUNG

- Passend für **SOLIDPoint® 96**, **SOLIDBol** und **Quickpoint 96** von Lang
- Spannung mit Prägespanntechnik oder glatten Flächen
- Backen beidseitig verwendbar
- Einfach umrüstbar auf **SOLIDBolt** durch Austausch der Aufnahmebolzen



Ident-Nr. / ident-no.

Backenbreite / jaw width

Grundkörperlänge / body length

Spannbereich / clamping range

Nullpunktsystem / zero-point system

Nullpunktbolzen / zero-point stud

max. Anzugsmoment / max. tightening torque

Spannkraft / clamping force

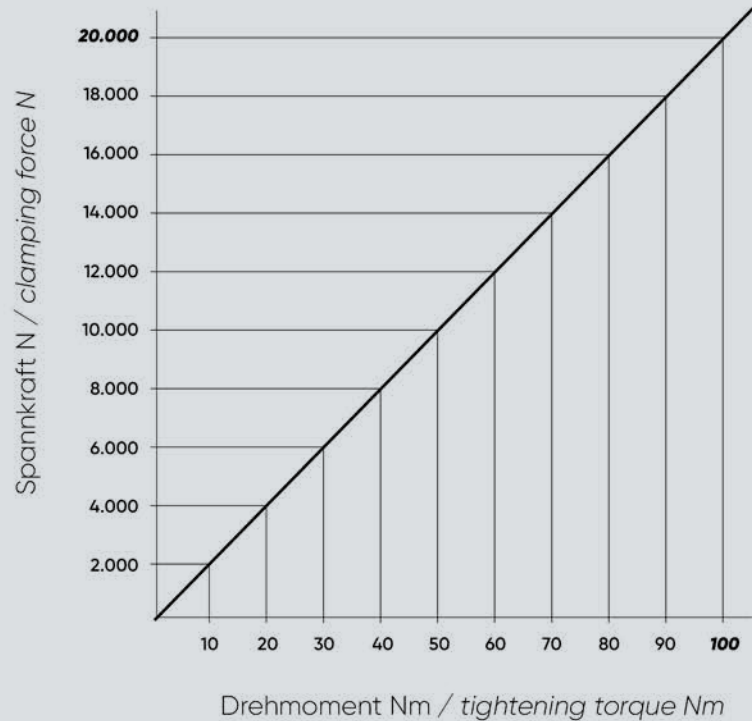
Zentriergenauigkeit / centering accuracy

Gewicht / weight

Kompatibel mit / compatible with

SOLIDGrip

Diagramm Anzugsmoment – Spannkraft
Tightening torque – clamping force diagram



Es ist das max. Anzugsmoment des jeweiligen Spanners zu beachten.
The max. tightening torque of the respective vice must be observed.



HINWEIS

- Bitte beachten Sie, dass Ersatzbacken immer paarweise getauscht werden müssen
- Verwenden Sie zum Anziehen der Spanner stets einen Drehmomentschlüssel
- Auf Wunsch können die glatten Flächen der Backen mit einer Wolfram-Karbid Beschichtung ausgeführt werden. Dies erhöht die Haltekraft

NOTE

- Please note that spare jaws must always be replaced as a pair
- Always use a torque wrench to tighten the jaws
- If required, the smooth surfaces of the jaws can be coated with wolfram-carbide. This increases the holding force

SOLIDGrip 125 – Backenbreite 125mm

Ersatzteile und Zubehör

Spare parts and accessories / jaw width 125mm

SOLIDGrip Ersatzbacken mit Halteverzahnung

SOLIDGrip replacement jaws with serration

Passend für Ident-Nr. / suitable for ident-no.	683155-125 / 683205-125 / 683255-125 / 683305-125 / 683355-125 / 681155-125 / 681205-125 / 681255-125 / 681305-125 / 681355-125	
Ident-Nr. / ident-no.	681125-2520	
Backenbreite / jaw width	mm	125
Gewicht / weight	kg	2,6
Kompatibel mit / compatible with	Ident-Nr.	48155-125 / 48205-125 / 48255-125 / 48305-125 / 48355-125
Wolfram-Karbid Beschichtung / tungsten carbide coating	Ident-Nr.	681125-2501



SOLIDGrip Ersatzbacken mit glatter Spannstufe

SOLIDGrip replacement jaws with plain clamping step

Passend für Ident-Nr. / suitable for ident-no.	683155-125 / 683205-125 / 683255-125 / 683305-125 / 683355-125 / 681155-125 / 681205-125 / 681255-125 / 681305-125 / 681355-125	
Ident-Nr. / ident-no.	681125-2522	
Backenbreite / jaw width	mm	125
Gewicht / weight	kg	2,6
Kompatibel mit / compatible with	Ident-Nr.	48155-125 / 48205-125 / 48255-125 / 48305-125 / 48355-125
Wolfram-Karbid Beschichtung / tungsten carbide coating	Ident-Nr.	681125-2501



SOLIDGrip Ersatzspindeln

SOLIDGrip replacement spindles

Passend für Ident-Nr. / suitable for ident-no.	683155-125 / 681155-125	683205-125 / 681205-125	683255-125 / 681255-125	683305-125 / 681305-125	683355-125 / 681355-125	
Ident-Nr. / ident-no.	681125-164	681125-214	681125-264	681125-314	681125-364	
Spindellänge / spindle length	mm	164	214	264	314	364
Gewicht / weight	kg	0,7	0,7	0,9	1	1,1
Kompatibel mit / compatible with	Ident-Nr.	4825164	4825214	4825264	4825314	4825364



SOLIDClick

5-Achs-Zentrierspanner für Konturspannung
5-axis centering vice for contour clamping

SOLIDClick – DAS VIELSEITIGE SCHNELLWECHSELSYSTEM!

Ergänzen Sie Ihre bestehenden Spannkonzeppte mit unseren vielseitigen **SOLIDClick** Spannern. Alternativ können Sie auch die bewährten Haltebacken der **SOLIDGrip** Spanner durch die **SOLIDClick** Grundbacken austauschen. Durch den sekundenschnellen Backenwechsel können Sie flexibel auf jede Spannaufgabe reagieren. Komplexe Geometrien werden einfach in die weichen Konturbacken eingearbeitet.

SOLIDClick – IN TECHNOLOGY – VERSATILE IN APPLICATION!

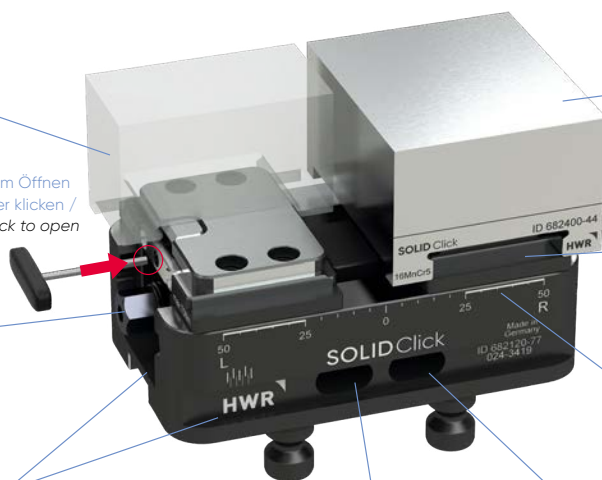
*Complete Supplement your existing clamping concepts with our versatile versatile **SOLIDClick** vices. Alternatively you can use the proven holding jaws of the **SOLIDGrip** clamps with the with the **SOLIDClick** base jaws. Due to the quick change in seconds, you can react flexibly to any task. Complex geometries are simply machined into the soft contour jaws.*

Sekundenschneller Backenwechsel
jaw change within seconds

Verschleißfeste Spindelbeschichtung
more wearresistant spindle coating

Ausrichtnut und Pratzrand zur direkten Befestigung und Ausrichtung auf dem Maschinentisch
alignment groove and clamping edge for direct mounting and alignment

Zum Öffnen hier klicken /
click to open



Weiche Konturbacken in Stahl oder Aluminium
soft clamping jaws in aluminium and steel

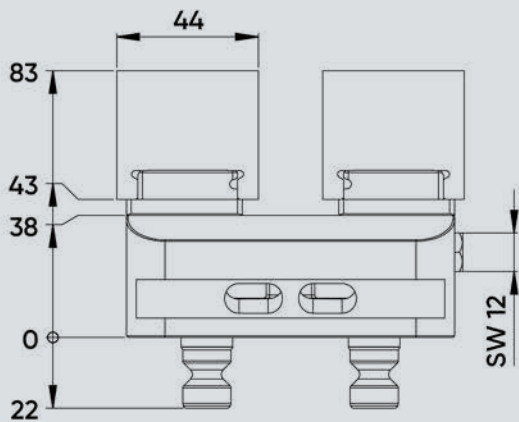
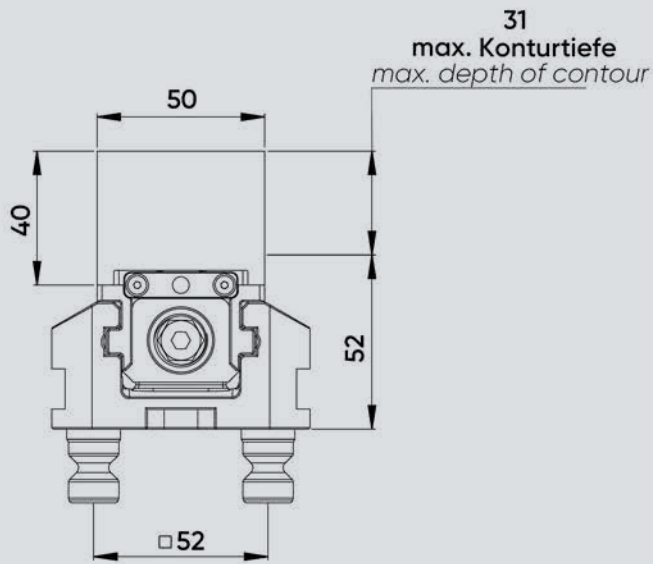
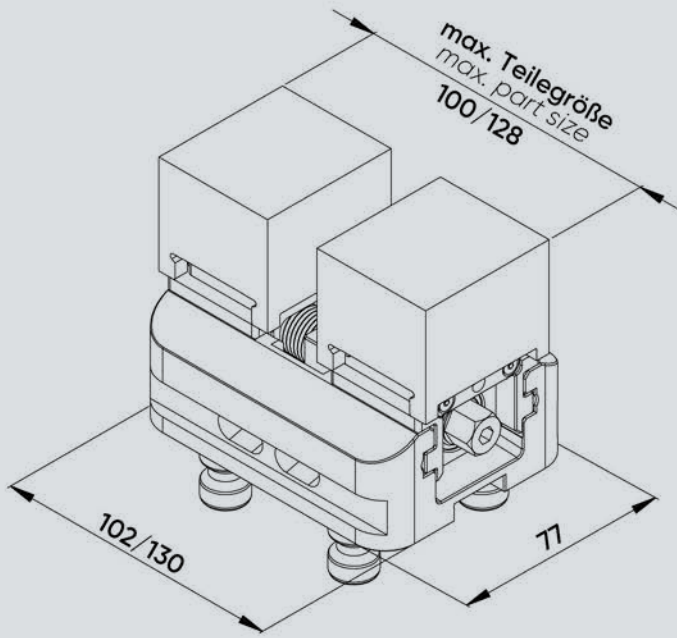
Korrosionsschutz durch nachoxidierte Oberfläche
corrosion protection through re-oxidised surfaces

Übersichtlichere Skalierung
more clearly scaling

Verbesserter Späne- und Wasserablauf
improved chip and water flow

Greifernut für verbessertes Handling und Automationsaufnahme
gripper groove for improved handling and automation pickup

SOLIDClick 46



ite 77mm / Backen 46mm
jaws 46mm



hselsystem

7



vr.de

HWR 99



SOLIDClick

5-Achs-Zentrierspanner für I
5-axis centering vice for co

SOLIDClick – DAS VIELSEITIGES SCHNELLWECHSELSYSTEM

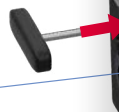
Ergänzen Sie Ihre bestehenden Spannklammern mit vielseitigen **SOLIDClick** Spannern. Alternativ auch die bewährten Haltebacken der durch die **SOLIDClick** Grundbacken aus sekundenschnellen Backenwechsel können jede Spannaufgabe reagieren. Komplexe einfach in die weichen Konturbacken eing

Sekundenschneller Backenwechsel
jaw change within seconds

Verschleißfeste Spindelbeschichtung
more wearresistant spindle coating

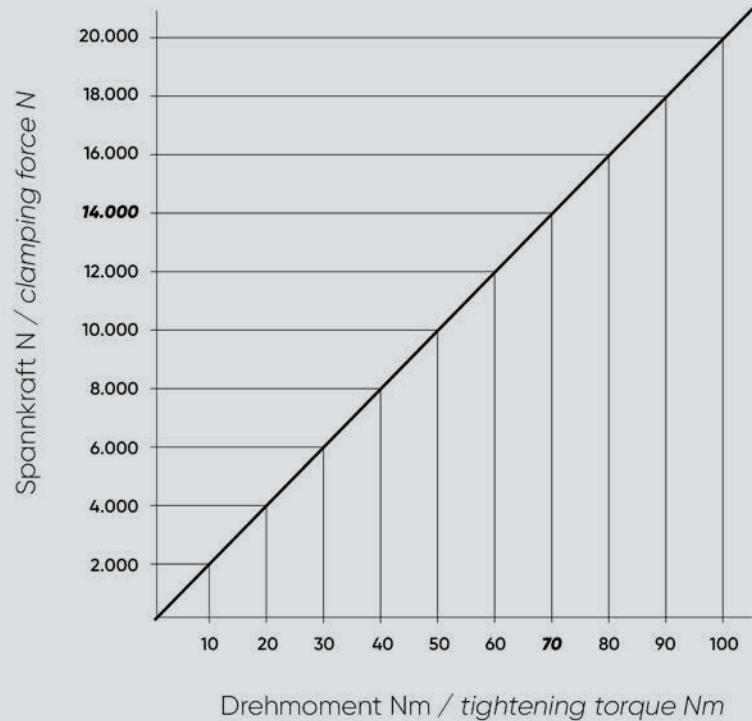
Ausrichtnut und Pratzrand zur direkten Befestigung und Ausrichtung auf dem Maschinentisch
alignment groove and clamping edge for direct mounting and alignment

Zum Öffnen hier klicken / click to open



SOLIDClick

Diagramm Anzugsmoment – Spannkraft
Tightening torque – clamping force diagram



Es ist das max. Anzugsmoment des jeweiligen Spanners zu beachten.
The max. tightening torque of the respective vice must be observed.



HINWEIS

- Bitte beachten Sie, dass Ersatzbacken immer paarweise getauscht werden müssen
- Verwenden Sie zum Anziehen der Spanner stets einen Drehmomentschlüssel
- Auf Wunsch können die glatten Flächen der Backen mit einer Wolfram-Karbid Beschichtung ausgeführt werden. Dies erhöht die Haltekraft

NOTE

- Please note that spare jaws must always be replaced as a pair
- Always use a torque wrench to tighten the jaws
- If required, the smooth surfaces of the jaws can be coated with wolfram-carbide. This increases the holding force

SOLIDClick 46

Grundbacken und weiche Konturbacken / Grundkörperbreite 77mm / Backen 46mm
 Base-jaws and soft contour-jaws / body width 77mm / jaws 46mm



SOLIDClick Grundbacken SOLIDClick base-jaws

Passend für Ident-Nr. / suitable for ident-no.	683085-46 / 683120-46 681085-46 / 683120-46
Ident-Nr. / ident-no.	682000-46
Passend für Grundkörperbreite / suitable for body width	mm 46
Passende Konturbacken / suitable contour-jaws	SOLIDClick 46



SOLIDClick weiche Konturbacken mit Backenschnellwechselsystem SOLIDClick soft contour-jaws with quick-change system

Ident-Nr. / ident-no.	682460-40	682465-40
Breite x Höhe x Länge / width x height x length	mm 50 x 40 x 66	50 x 40 x 66
Werkstoff / material	16MnCr5	Al-ZnMgCu1,5
Passend zu Spanner / suitable to vice	SOLIDClick 46	SOLIDClick 46
Passend zu Grundbacke / suitable to base-jaw	Ident-Nr. 682000-46	682000-46



Sekundenschneller Backenwechsel durch HWR Backenschnellwechselsystem SOLIDClick
 jaw change in seconds thanks to HWR SOLIDClick quick-change system

Backenanschlussmaße zur Herstellung Ihrer eigenen Aufsatzbacken finden Sie in unserem Downloadbereich unter www.hwr.de
 jaw connection dimensions for producing your own top jaws can be found in our downloading area at www.hwr.de

SOLIDClick 77

5-Achs-Zentrierspanner für Konturspannung / Grundkörperbreite 77mm
 5-axis centering vice for contour clamping / body width 77mm

ANWENDUNG

- Passend für **SOLIDPoint® 52** und Quickpoint 52 von Lang
- Werkstückspannung in weichen Konturbacken
- Sekundenschneller Backenwechsel durch HWR Backenschnellwechselsystem **SOLIDClick**
- Grundbacken geeignet für Aufsatzbacken
- **SOLIDClick** mit Backenschnellwechselsystem oder **SOLIDLock** Aufsatzbacken zur Montage mittels Befestigungsschrauben

APPLICATION

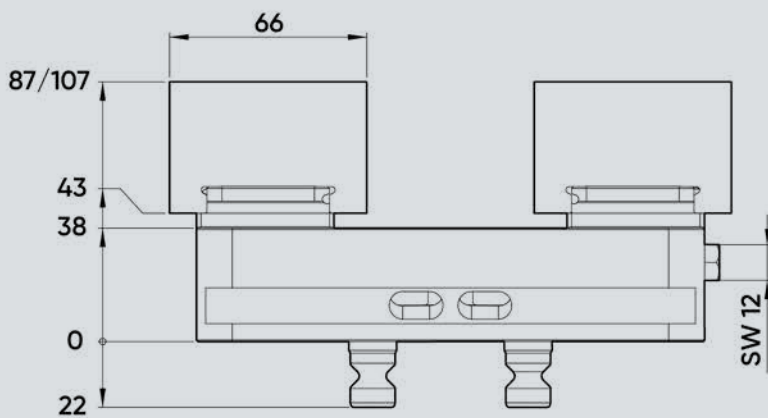
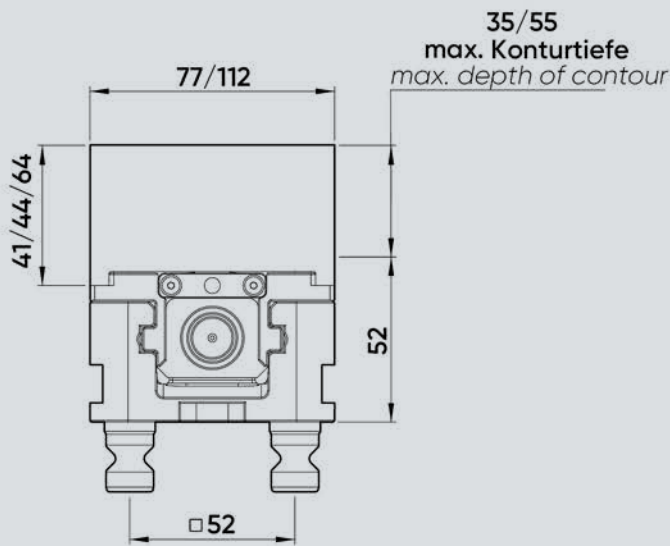
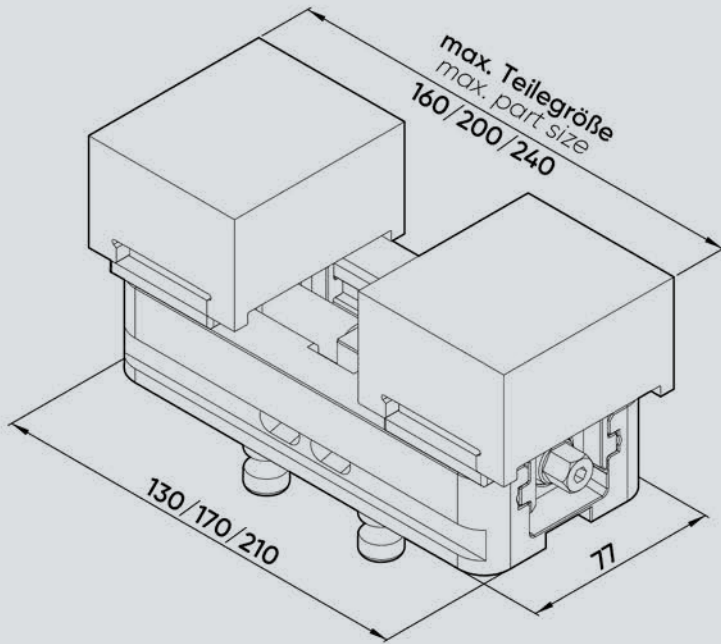
- Suitable for **SOLIDPoint® 52** and Quickpoint 52 from Lang
- Workpiece clamping in soft contour-jaws
- Jaw change in seconds thanks to HWR **SOLIDClick** quick change system
- Base-jaws suitable for top-jaws
- **SOLIDClick** with quick-change system or **SOLIDLock** top-jaws mounted via fixing screws



Ident-Nr. / ident-no.		682120-77	682160-77	682200-77
Grundkörperlänge / body length	mm	130	170	210
Spannbereich / clamping range	mm	125	165	205
Nullpunktsystem / zero-point system	mm	52	52	52
Nullpunktbolzen / zero-point stud	mm	Ø 16	Ø 16	Ø 16
max. Anzugsmoment / max. tightening torque	Nm	70	70	70
Spannkraft / clamping force	kN	14	14	14
Zentriergenauigkeit / centering accuracy	mm	± 0,02	± 0,02	± 0,02
Gewicht / weight	kg	3,5	4,3	4,9
Alternativ zu / alternative to	Ident-Nr.	44120-77	44160-77	44200-77

Kontur-Aufsatzbacken sind nicht im Lieferumfang der Spanner enthalten
 Contour top jaws are not included in the scope of delivery of the vices

SOLIDClick 77



breite 77mm



hselsystem

7

54

66

Cu1,5

ck77

77



vr.de

stigungsschrauben

crews



SOLIDClick

5-Achs-Zentrierspanner für
5-axis centering vice for co

ANWENDUNG

- Passend für **SOLIDPoint® 52** und Quick
- Werkstückspannung in weichen Kontu
- Sekundenschneller Backenwechsel du
- HWR Backenschnellwechselsystem **SC**
- Grundbacken geeignet für Aufsatzba
- **SOLIDClick** mit Backenschnellwechse
- oder **SOLIDLock** Aufsatzbacken zur M
- mittels Befestigungsschrauben



Ident-Nr. / ident-no.

Grundkörperlänge / body length

Spannbereich / clamping range

Nullpunktsystem / zero-point system

Nullpunktbolzen / zero-point stud

max. Anzugsmoment / max. tightening torque

Spannkraft / clamping force

Zentriergenauigkeit / centering accuracy

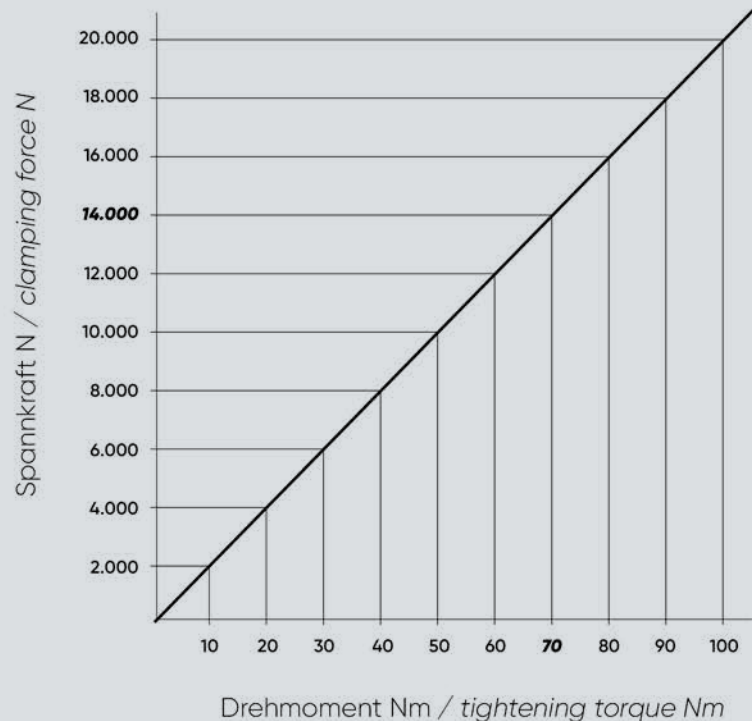
Gewicht / weight

Alternativ zu / alternative to

Kontur-Aufsatzbacken sind nicht im Lieferumfang der Spa
Contour top jaws are not included in the scope of deliver

SOLIDClick

Diagramm Anzugsmoment – Spannkraft
Tightening torque – clamping force diagram



Es ist das max. Anzugsmoment des jeweiligen
Spanners zu beachten.
The max. tightening torque of the respective vice
must be observed.



HINWEIS

- Bitte beachten Sie, dass Ersatzbacken immer paarweise getauscht werden müssen
- Verwenden Sie zum Anziehen der Spanner stets einen Drehmomentschlüssel
- Auf Wunsch können die glatten Flächen der Backen mit einer Wolfram-Karbid Beschichtung ausgeführt werden. Dies erhöht die Haltekraft

NOTE

- Please note that spare jaws must always be replaced as a pair
- Always use a torque wrench to tighten the jaws
- If required, the smooth surfaces of the jaws can be coated with wolfram-carbide. This increases the holding force

SOLIDClick 77

Grundbacken und weiche Konturbacken / Grundkörperbreite 77mm
Base-jaws and soft contour-jaws / body width 77mm

SOLIDClick Grundbacken

SOLIDClick base-jaws

Ident-Nr. / ident-no.	682000-77		
Passend für Grundkörperbreite / suitable for body width	mm	77	
Passende Konturbacken / suitable contour-jaws	SOLIDClick 77 SOLIDLock 77		



SOLIDClick weiche Konturbacken mit Backenschnellwechselsystem

SOLIDClick soft contour-jaws with quick-change system

Ident-Nr. / ident-no.	682400-44	682400-64	682410-44	682410-64
Breite x Höhe x Länge / width x height x length	77 x 44 x 66	77 x 64 x 66	77 x 44 x 66	77 x 64 x 66
Werkstoff / material	16MnCr5	16MnCr5	Al-ZnMgCu1,5	Al-ZnMgCu1,5
Passend zu Spanner / suitable to vice	SOLIDClick 77	SOLIDClick 77	SOLIDClick 77	SOLIDClick77
Passend zu Grundbacke / suitable to base-jaw	Ident-Nr. 682000-77	682000-77	682000-77	682000-77



Sekundenschneller Backenwechsel durch HWR Backenschnellwechselsystem SOLIDClick

Jaw change in seconds thanks to HWR SOLIDClick quick-change system

Backenanschlussmaße zur Herstellung Ihrer eigenen Aufsatzbacken finden Sie in unsererem Downloadbereich unter www.hwr.de

Jaw connection dimensions for producing your own top jaws can be found in our downloading area at www.hwr.de

SOLIDLock weiche Konturbacken zur Montage mit Befestigungsschrauben

SOLIDLock soft contour-jaws for mounting with fixing screws

Ident-Nr. / ident-no.	682440-41	682445-41
Breite x Höhe x Länge / width x height x length	112 x 41 x 66	112 x 41 x 66
Werkstoff / material	16MnCr5	Al-ZnMgCu1,5
Passend zu Spanner / suitable to vice	SOLIDClick 77	SOLIDClick 77
Passend zu Grundbacke / suitable to base-jaw	Ident-Nr. 682000-77	682000-77



SOLIDClick 125

5-Achs-Zentrierspanner für Konturspannung / Grundkörperbreite 125mm
 5-axis centering vice for contour clamping / body width 125mm

ANWENDUNG

- Passend für **SOLIDPoint® 96** und Quickpoint 96 von Lang
- Werkstückspannung in weichen Konturbacken
- Sekundenschneller Backenwechsel durch HWR Backenschnellwechselsystem **SOLIDClick**
- Grundbacken geeignet für Aufsatzbacken
- **SOLIDClick** mit Backenschnellwechselsystem oder **SOLIDLock** Aufsatzbacken zur Montage mittels Befestigungsschrauben
- Einfach umrüstbar auf **SOLIDBolt** durch Austausch der Aufnahmebolzen

APPLICATION

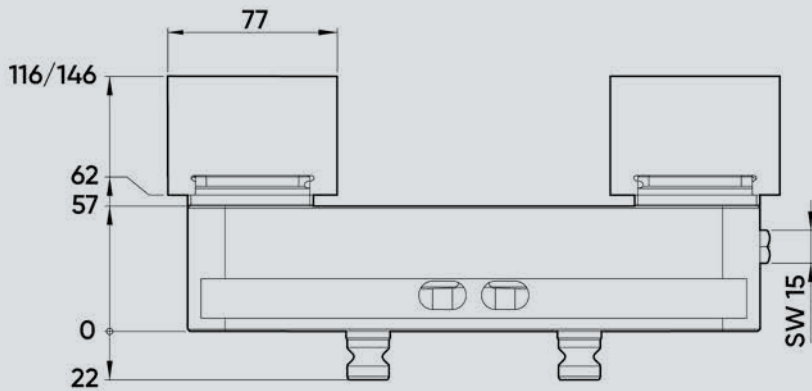
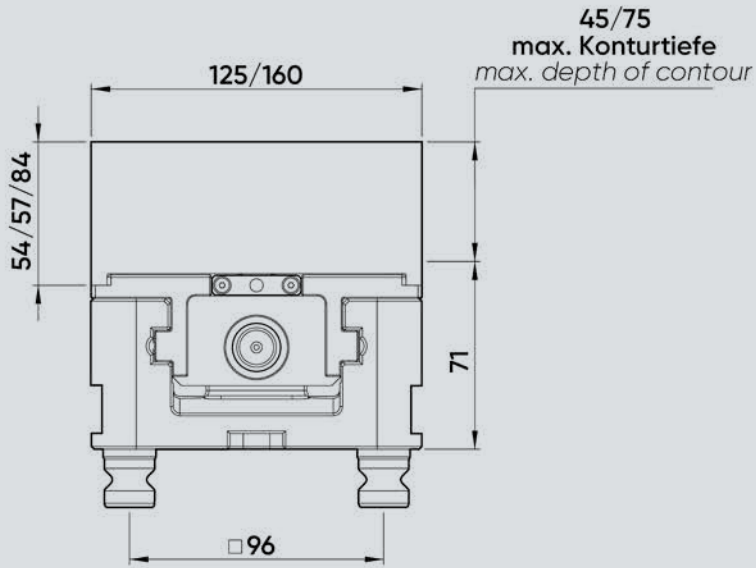
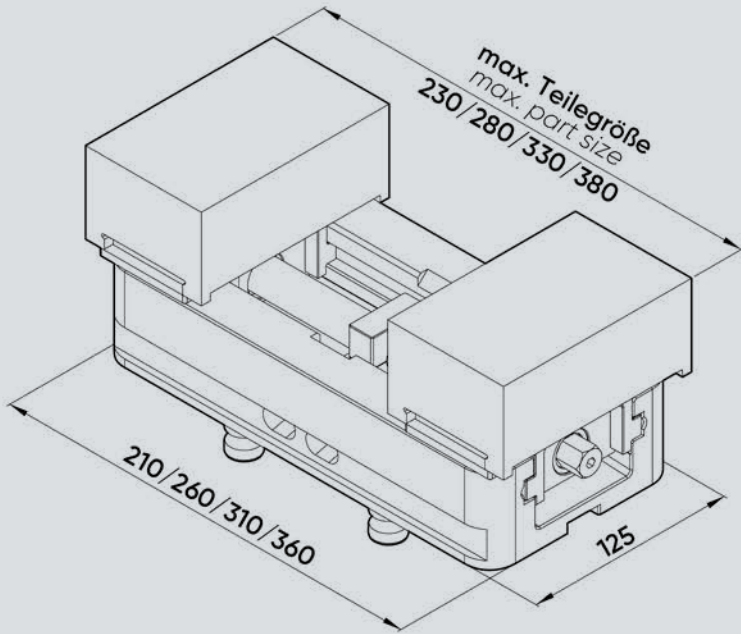
- Suitable for **SOLIDPoint® 96** and Quickpoint 96 from Lang
- Workpiece clamping in soft contour-jaws
- Jaw change in seconds thanks to HWR **SOLIDClick** quick jaw change system
- Base-jaws suitable for top jaws
- **SOLIDClick** with quick-change system or **SOLIDLock** top-jaws mounted via fixing screws
- Easy to change over to **SOLIDBolt** by exchanging the zero-point studs



Ident-Nr. / ident-no.		682205-125	682255-125	682305-125	682355-125
Grundkörperlänge / body length	mm	210	260	310	360
Spannbereich / clamping range	mm	210	260	310	360
Nullpunktsystem / zero-point system	mm	96	96	96	96
Nullpunktbolzen / zero-point stud	mm	Ø 20	Ø 20	Ø 20	Ø 20
max. Anzugsmoment / max. tightening torque	Nm	100	100	100	100
Spannkraft / clamping force	kN	20	20	20	20
Zentriergenauigkeit / centering accuracy	mm	± 0,02	± 0,02	± 0,02	± 0,02
Gewicht / weight	kg	11,3	13,2	15,1	16,9
Alternativ zu / alternative to	Ident-Nr.	44205-125	44255-125	44305-125	44355-125

Kontur-Aufsatzbacken sind nicht im Lieferumfang der Spanner enthalten
 Contour top jaws are not included in the scope of delivery of the vices

SOLIDClick 125



breite 125mm



hselsystem

7

34

x 77

Cu1,5

ck

25



vr.de

stigungsschrauben

rews



SOLIDClick

5-Achs-Zentrierspanner für
5-axis centering vice for co

ANWENDUNG

- Passend für **SOLIDPoint® 96** und Quick
- Werkstückspannung in weichen Kontu
- Sekundenschneller Backenwechsel du
- HWR Backenschnellwechselsystem **SC**
- Grundbacken geeignet für Aufsatzba
- **SOLIDClick** mit Backenschnellwechse
- oder **SOLIDLock** Aufsatzbacken zur M
- mittels Befestigungsschrauben
- Einfach umrüstbar auf **SOLIDBolt** durc
- der Aufnahmebolzen



Ident-Nr. / ident-no.

Grundkörperlänge / body length

Spannbereich / clamping range

Nullpunktsystem / zero-point system

Nullpunktbolzen / zero-point stud

max. Anzugsmoment / max. tightening torque

Spannkraft / clamping force

Zentriergenauigkeit / centering accuracy

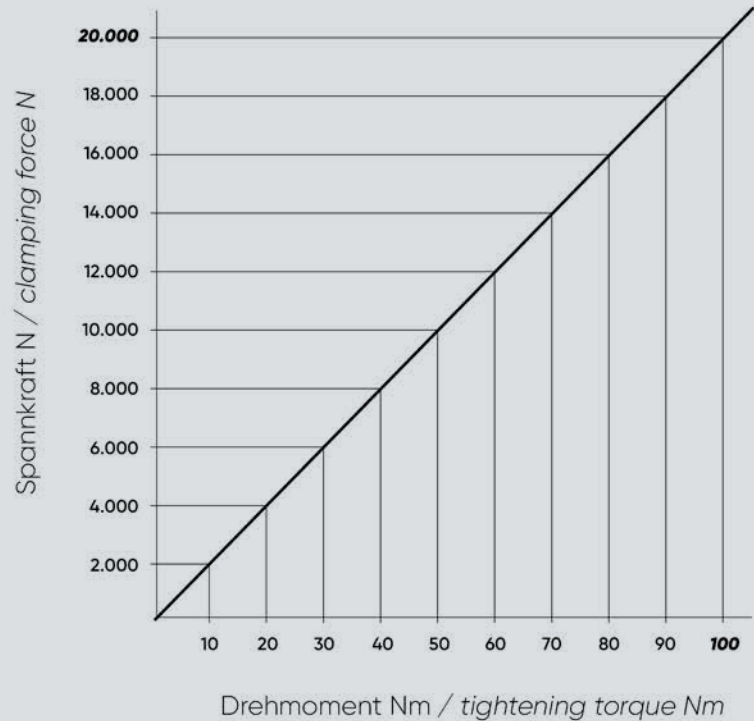
Gewicht / weight

Alternativ zu / alternative to

Kontur-Aufsatzbacken sind nicht im Lieferumfang der Spa
Contour top jaws are not included in the scope of deliver

SOLIDClick

Diagramm Anzugsmoment – Spannkraft
Tightening torque – clamping force diagram



Es ist das max. Anzugsmoment des jeweiligen
Spanners zu beachten.
The max. tightening torque of the respective vice
must be observed.



HINWEIS

- Bitte beachten Sie, dass Ersatzbacken immer paarweise getauscht werden müssen
- Verwenden Sie zum Anziehen der Spanner stets einen Drehmomentschlüssel
- Auf Wunsch können die glatten Flächen der Backen mit einer Wolfram-Karbid Beschichtung ausgeführt werden. Dies erhöht die Haltekraft

NOTE

- Please note that spare jaws must always be replaced as a pair
- Always use a torque wrench to tighten the jaws
- If required, the smooth surfaces of the jaws can be coated with wolfram-carbide. This increases the holding force

SOLIDClick 125

Grundbacken und weiche Konturbacken / Grundkörperbreite 125mm
Base-jaws and soft contour-jaws / body width 125mm

SOLIDClick Grundbacken

SOLIDClick base-jaws

Ident-Nr. / ident-no.	682000-125		
Passend für Grundkörperbreite / suitable for body width	mm	125	
Passende Konturbacken / suitable contour-jaws	SOLIDClick 125 SOLIDLock 125		



SOLIDClick weiche Konturbacken mit Backenschnellwechselsystem

SOLIDClick soft contour-jaws with quick-change system

Ident-Nr. / ident-no.	682420-54	682420-84	682430-54	682430-84
Breite x Höhe x Länge / width x height x length	125 x 54 x 77	125 x 84 x 77	125 x 54 x 77	125 x 84 x 77
Werkstoff / material	16MnCr5	16MnCr5	Al-ZnMgCu1,5	Al-ZnMgCu1,5
Passend zu Spanner / suitable to vice	SOLIDClick 125	SOLIDClick 125	SOLIDClick 125	SOLIDClick 125
Passend zu Grundbacke / suitable to base-jaw	Ident-Nr. 682000-125	682000-125	682000-125	682000-125



Sekundenschneller Backenwechsel durch HWR Backenschnellwechselsystem SOLIDClick

Jaw change in seconds thanks to HWR SOLIDClick quick jaw change system

Backenanschlussmaße zur Herstellung Ihrer eigenen Aufsatzbacken finden Sie in unserem Downloadbereich unter www.hwr.de

Jaw connection dimensions for producing your own top jaws can be found in our downloading area at www.hwr.de

SOLIDLock weiche Konturbacken zur Montage mit Befestigungsschrauben

SOLIDLock soft contour-jaws for mounting with fixing screws

Ident-Nr. / ident-no.	682450-57	682455-57
Breite x Höhe x Länge / width x height x length	160 x 57 x 77	160 x 57 x 77
Werkstoff / material	16MnCr5	Al-ZnMgCu1,5
Passend zu Spanner / suitable to vice	SOLIDClick 125	SOLIDClick 125
Passend zu Grundbacke / suitable to base-jaw	Ident-Nr. 682000-125	682000-125



SOLIDGrip

Mittelbacken mit Spindel für Doppelspannung
Center jaws with spindle for dual clamping



Ident-Nr. <i>ident-no.</i>	Passend für HWR SOLIDGrip Spanner <i>suitable for HWR SOLIDGrip centering vice</i>	Passend für Lang MakroGrip Spanner <i>suitable for Lang centering vice</i>	Backenbreite <i>jaw width</i>	Mittelbacken- länge <i>center jaw length</i>	Spindellänge <i>spindle- length</i>	Spann- bereich <i>clamping range</i>	Kompatibel mit <i>compatible with</i>
683085-TN4617	683085-46	48085-46	46 mm	17 mm	100 mm	2 x 35 mm	48085-TG4617
683085-TN4627	683085-46	48085-46	46 mm	27 mm	100 mm	2 x 30 mm	48085-TG4627
683120-TN4617	683120-46	48120-46	46 mm	17 mm	135 mm	2 x 50 mm	48120-TG4617
683120-TN4627	683120-46	48120-46	46 mm	27 mm	135 mm	2 x 45 mm	48120-TG4627
683085-TN7717	683085-77	48085-77	77 mm	17 mm	100 mm	2 x 35 mm	48085-TG7717
683085-TN7727	683085-77	48085-77	77 mm	27 mm	100 mm	2 x 30 mm	48085-TG7727
683120-TN7717	683120-77	48120-77	77 mm	17 mm	135 mm	2 x 50 mm	48120-TG7717
683120-TN7727	683120-77	48120-77	77 mm	27 mm	135 mm	2 x 45 mm	48120-TG7727
683160-TN7717	683160-77	48160-77	77 mm	17 mm	175 mm	2 x 70 mm	48160-TG7717
683160-TN7727	683160-77	48160-77	77 mm	27 mm	175 mm	2 x 65 mm	48160-TG7727
683200-TN7717	683200-77	48200-77	77 mm	17 mm	215 mm	2 x 90 mm	48200-TG7717
683200-TN7727	683200-77	48200-77	77 mm	27 mm	215 mm	2 x 85 mm	48200-TG7727
683155-TN2527	683155-125	48155-125	125 mm	27 mm	164 mm	2 x 60 mm	48155-TG2527
683205-TN2527	683205-125	48205-125	125 mm	27 mm	214 mm	2 x 85 mm	48205-TG2527
683255-TN2527	683255-125	48255-125	125 mm	27 mm	264 mm	2 x 110 mm	48255-TG2527
683305-TN2527	683305-125	48305-125	125 mm	27 mm	314 mm	2 x 135 mm	48305-TG2527
683355-TN2527	683355-125	48355-125	125 mm	27 mm	364 mm	2 x 160 mm	48355-TG2527

SOLIDGrip

Zubehör für Zentrierspanner in alter Ausführung
Accessories for centering vices in previous design

Ersatzbacken für Lang Zentrierspanner in alter Ausführung
replacement Jaws for Lang centreer vices in previous design

Ident-Nr. <i>ident-no.</i>	Passend für Zentrierspanner <i>suitable for centering vice</i>	Backenbreite <i>jaw width</i>	Gewicht <i>weight</i>	Kompatibel mit <i>compatible with</i>
681046-0020	47065 47105 47145	46 mm	0,3 kg	47046-20
681077-0020	47120 47160 47200 46160	77 mm	0,8 kg	47077-20
681085-0020	47085	77 mm	0,8 kg	47085-20
681125-0020	47155 47205 47255 47305 47355	125 mm	2,7 kg	47125-20

Spindeln mit Mittelstück für Lang Zentrierspanner in alter Ausführung
Spindles with center-piece for Lang centering vices in previous design

Ident-Nr. <i>ident-no.</i>	Passend für Zentrierspanner <i>suitable for centering vice</i>	Für Grundkörperbreite <i>for body width</i>	Spindellänge <i>spindle length</i>	Gewicht <i>weight</i>	Kompatibel mit <i>compatible with</i>
68146082	47065	46 mm	82 mm	0,08 kg	4046082
68146122	47105	46 mm	122 mm	0,10 kg	4046122
68146162	47145	46 mm	162 mm	0,12 kg	4046162
68177102	47085	77 mm	102 mm	0,18kg	4077102
68177135	47120	77 mm	135 mm	0,24 kg	4077135
68177175	47160	77 mm	175 mm	0,28 kg	4077175
68177215	47200	77 mm	215 mm	0,34 kg	4077215
68125165	47155	125 mm	165 mm	0,54 kg	4025165
68125215	47205	125 mm	215 mm	0,66 kg	4025215
68125265	47255	125 mm	265 mm	0,76 kg	4025265
68125315	47305	125 mm	315 mm	0,86 kg	4025315
68125365	47355	125 mm	365 mm	0,98 kg	4025365





INOFlex® VF

Ausgleichender 4-Backen-Zentrierspanner
Compensating concentric 4-jaw vice

ANWENDUNG

- Spannen von runden, quadratischen/rechteckigen und geometrisch unregelmäßigen Bauteilen
- Für verformungsempfindliche Bauteile geeignet
- Stationäre Anwendung auf Fräsmaschinen
- Innen- und Außenspannung
- Direkte Montage von **SOLIDBolt**, **SOLIDPoint**®

TECHNISCHE MERKMALE

- Zentrisch ausgleichendes Spannen mit 4 Backen
- Zentrisch spannen mit 2 Backen
- Spannung mit Festanschlag

APPLICATION

- Clamping of round, square/rectangular and irregular parts
- For deformation sensitive parts
- Stationary application on milling machines
- Internal and external clamping
- Direct mounting of **SOLIDBolt**, **SOLIDPoint**®

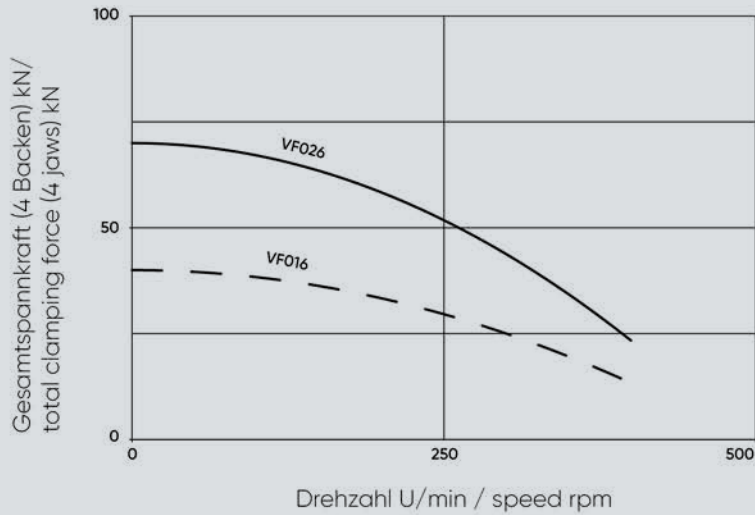
TECHNICAL FEATURES

- Centric compensating clamping with 4 jaws
- Centric clamping with 2 jaws
- Clamping with fixed stop

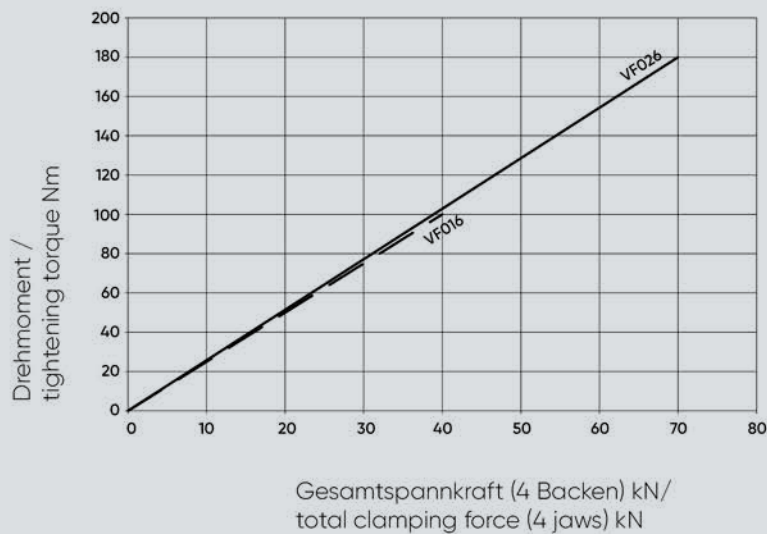
Technische Daten technical information		VF016	VF026
Ident-Nr. / ident-no.		842016	842026
Futtergröße chuck size	mm	162	235
Hub pro Backe radial jaw stroke	mm	12,6	14
Ausgleichshub compensation	mm	11,6	13
max. Anzugsmoment max. tightening torque	Nm	100	180
max. Spannkraft bei 4 Backen max. gripping force with 4 jaws	kN	40	70
max. Spannkraft bei 2 Backen max. gripping force with 2 jaws	kN	20	35
max. Drehzahl max. speed	1/min r.p.m.	400	400
Masse (ohne Backen) weight (without top jaws)	kg	13	44,5
Massenträgheitsmoment moment of inertia	kg • m ²	0,05	0,38
Standard weiche Aufsatzbacke standard soft jaw	—	VP10	VP12
Standard harte Greiferbacke standard hard gripper jaw	—	VR10	VR12

INOFlex® VF

Spannkraft-/Drehzahl-Diagramm Clamping force - speed diagram



Spannkraft-/Drehmoment-Diagramm Clamping force - torque diagram



Beim Einsatz der weichen Standardbacke bündig außen aufgebaut.
When using the soft standard jaw mounted even with the outer diameter of the chuck.

für 96mm Bolzenabstand / Spannpratzen / Adapterplatte
from Lang for 96mm grid / clamping claws / adaptor plate

VF026

235

235

50

M6; 5 tief

96

200

44

M12; 22 tief

268,7

268,7

125,5

13

93

48

20

5,5

11

3

141,3

16

M10

6

26

50,5

17

11 (7x)

8,25

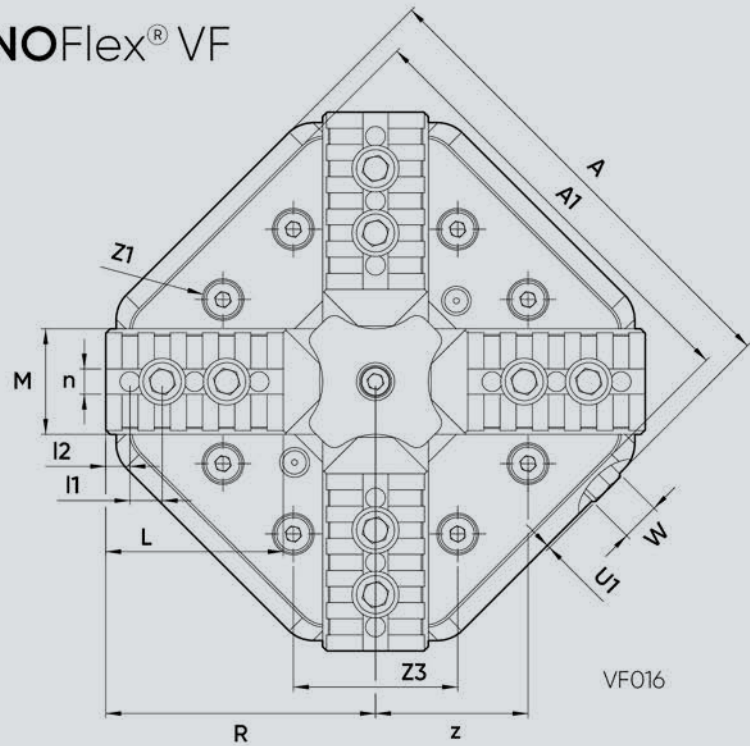
9

M8 x 30





INOFlex® VF



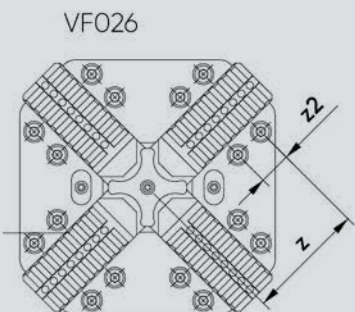
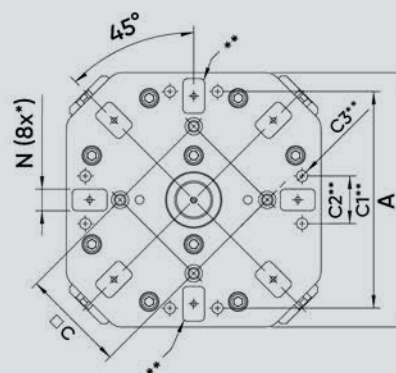
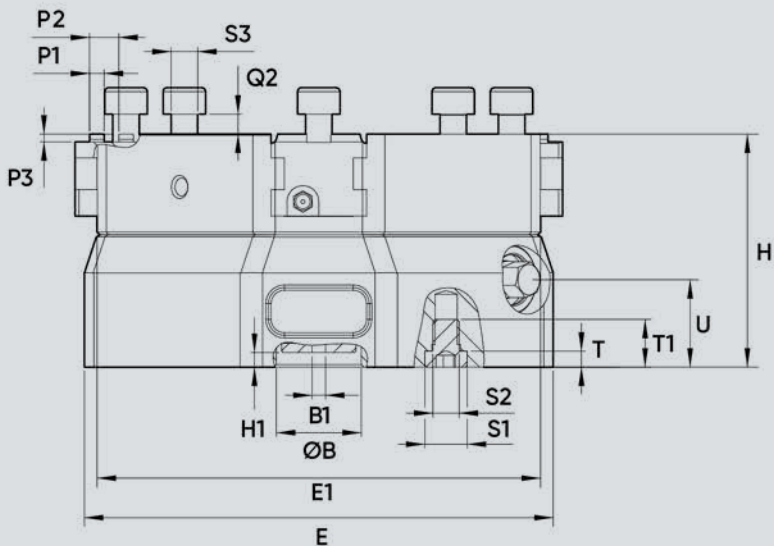
ANWENDUNG

- Spannen von runden, quadratischen/ und geometrisch unregelmäßigen Bauteilen
- Für verformungsempfindliche Bauteile
- Stationäre Anwendung auf Fräsmaschinen
- Innen- und Außenspannung
- Direkte Montage von **SOLIDBolt**, **SOLID**

TECHNISCHE MERKMALE

- Zentrisch ausgleichendes Spannen möglich
- Zentrisch spannen mit 2 Backen
- Spannung mit Festanschlag

Technische Daten		VF
technical information		
Ident-Nr. / ident-no.		84
Futtergröße	mm	16
Hub pro Backe	mm	12
Ausgleichshub	mm	11
max. Anzugsmoment	Nm	10
max. Spannkraft bei 4 Backen	kN	40
max. Spannkraft bei 2 Backen	kN	20
max. Drehzahl	1/min	40
	r.p.m.	
Masse (ohne Backen)	kg	13
Massenträgheitsmoment	kg · m ²	0,0
Standard weiche Aufsatzbacke	—	VF
Standard harte Greiferbacke	—	VF



Anbindung: SOLIDPoint®; SOLIDBolt; QuickPoint von Lang für 96mm Bolzenabstand / Spannpratzen / Adapterplatte
 Connection: SOLIDPoint®; SOLIDBolt; QuickPoint from Lang for 96mm grid / clamping claws / adaptor plate

Abmessungen dimensions	VF016	VF026
A mm	162	235
A1 mm	148,5	235
B H7 mm	32	50
B1 mm	M6; 5 tief	M6; 5 tief
C ±0,05 mm	96	96
C1 mm	—	200
C2 mm	—	44
C3 mm	—	M12; 22 tief
E mm	176,8	268,7
E1 mm	167,3	268,7
H mm	88	125,5
H1 mm	5,5	13
L mm	60,5	93
M mm	36	48
N G7 mm	20	20
P1 mm	5,5	5,5
P2 mm	11	11
P3 mm	3	3
Futter geöffnet / chuck open	R mm	141,3
S H6 mm	16	16
S1 mm	M10	M10
T mm	6	6
T1 mm	20	26
U mm	33	50,5
Schlüsselweite / wrench width	W mm	17
l1 mm	11 (4x)	11 (7x)
l2 mm	8,25	8,25
n mm	9	9
s mm	M8 x 25	M8 x 30

INOFlex® VF

Aufsatzbacken und Festanschläge

Top jaws and fixed jaws

Weiche Aufsatzbacken / soft top-jaws

Typ / type		VP10	VP12
Ident-Nr. / ident-no.		851010	851012
Spannbereich / clamping range	mm	0 - 160	0 - 260
Breite x Höhe x Länge / width x height x length	mm	36 x 38 x 63	48 x 58 x 80
Ausführung / type		weich / soft	weich / soft
Gewicht / weight	kg	1,8	1,8
Passend für / compatible with	Typ-Nr.	VF016	VF026



Harte Greiferbacken / hard adjustagrip-jaws

Typ / type		VR10	VR12
Ident-Nr. / ident-no.		850010	850012
Spannbereich / clamping range	mm	28 - 180	48 - 260
Breite x Höhe x Länge / width x height x length	mm	36 x 38 x 63	48 x 58 x 80
Spannkontur / clamping surface		Greiferzähne / grip teeth	Greiferzähne / grip teeth
Gewicht / weight	kg	1,4	4,3
Passend für / compatible with	Typ-Nr.	VF016	VF026



Festanschlagbacken / fixed jaws

Typ / type		VCF016	VCF026
Ident-Nr. / ident-no.		854009	854020
Breite x Höhe x Länge / width x height x length	mm	77 x 35 x 52	100 x 45 x 68
Spannkontur / clamping surface		glatt / smooth	glatt / smooth
Gewicht / weight	kg	0,9	1,7
Festanschlag passend für / Fixed jaw suitable for	Typ-Nr.	VF016	VF026



Bewegliche Backe mit Greiferzähnen / movable jaw with grip teeth

Typ / type		VCG016	VCG026
Ident-Nr./ ident-no.		854032	854033
Spannbereich / clamping range	mm	0 - 160	0 - 260
Breite x Höhe x Länge / width x height x length	mm	77 x 46 x 54	100 x 55 x 65
Spannkontur / clamping surface		Greiferzähne / grip teeth	Greiferzähne / grip teeth
Gewicht / weight	kg/ St.	1	1,5



Bewegliche Backe mit Halteverzahnung / movable jaw with holding teeth

Typ / type		VCH016	VCH026
Ident-Nr./ ident-no.		854034	854035
Spannbereich / clamping range	mm	0 - 160	0 - 260
Breite x Höhe x Länge / width x height x length	mm	77 x 46 x 54	100 x 55 x 65
Spannkontur / clamping surface		SOLIDGrip	SOLIDGrip
Gewicht / weight	kg/ St.	1	1,5



Verwendung nur für vorgeprägte Werkstücke
Only for use with pre-stamped parts

Breite bewegliche Backen - glatt / wide movable jaws - smooth

Typ / type		VCB016	VCB026
Ident-Nr./ ident-no.		854010	854019
Spannbereich / clamping range	mm	13 - 185	27 - 290
Breite x Höhe x Länge / width x height x length	mm	77 x 35 x 45	100 x 45 x 67
Spannkontur / clamping surface		glatt / smooth	glatt / smooth
Gewicht / weight	kg/ St.	0,9	1,7



Schmale bewegliche Backen - glatt / narrow movable jaws - smooth

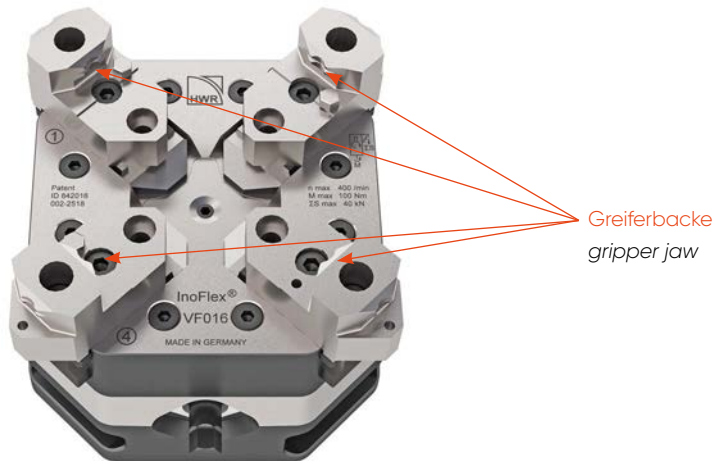
Typ / type		VCB018	VCB028
Ident-Nr./ ident-no.		854026	854029
Spannbereich / clamping range	mm	13 - 185	27 - 290
Breite x Höhe x Länge / width x height x length	mm	36 x 36 x 45	48 x 45 x 64
Spannkontur / clamping surface		glatt / smooth	glatt / smooth
Gewicht / weight	kg/ St.	0,6	1,3



INOFlex® VF

FUTTERSPPANNUNG: 4 STANDARD GREIFERBACKEN

CHUCK CLAMPING: 4 STANDARD GRIPPER JAWS



Greiferbacke
gripper jaw

ohne Bauteil
without workpiece

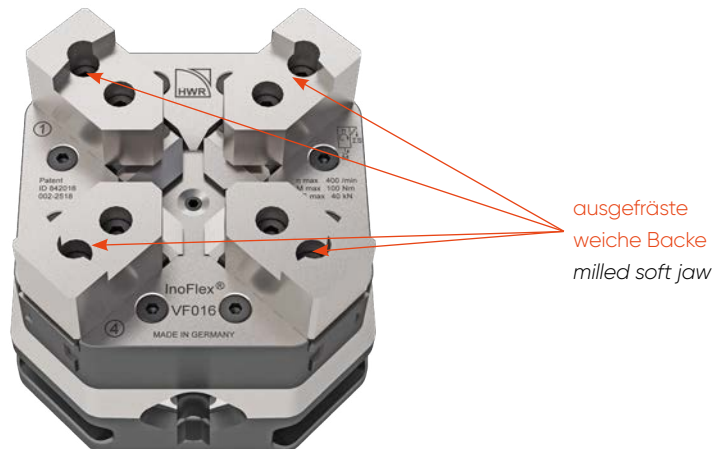
Spannen eines runden Bauteils mit vier Standard Greiferbacken
Clamping of a round workpiece with four standard gripper jaws



mit Bauteil
with workpiece

FUTTERSPPANNUNG: 4 STANDARD WEICHE BACKEN

CHUCK CLAMPING: 4 STANDARD SOFT JAWS



ausgefräste
weiche Backe
milled soft jaw

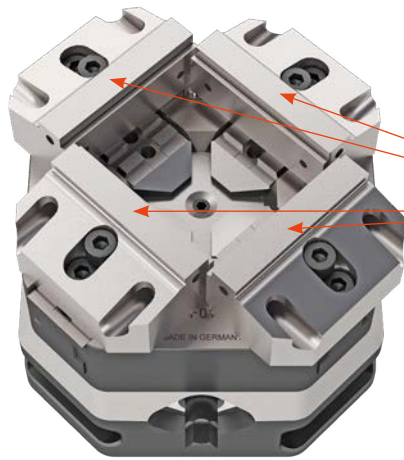
ohne Bauteil
without workpiece

Spannen eines runden Bauteils mit vier ausgefrästen weichen Standard Backen
Clamping of a round workpiece with four milled standard soft jaws



mit Bauteil
with workpiece

FUTTERSPPANNUNG: 4 BEWEGLICHE BREITE BACKEN CHUCK CLAMPING: 4 WIDE MOVABLE JAWS



bewegliche
breite Backen
wide movable jaw

ohne Bauteil
without workpiece

Spannen eines rechteckigen Bauteils mit vier beweglichen breiten Backen
Clamping of a rectangular workpiece with four wide movable jaws



mit Bauteil
with workpiece

FUTTERSPPANNUNG: 4 BEWEGLICHE SCHMALE BACKEN CHUCK CLAMPING: 4 SLIM MOVABLE JAWS



bewegliche
schmale Backen
slim movable jaw

ohne Bauteil
without workpiece

Spannen eines rechteckigen Bauteils mit vier beweglichen schmalen Backen
Clamping of a rectangular workpiece with four slim movable jaws



mit Bauteil
with workpiece



SCHRAUBSTOCKSPANNUNG: 2 BEWEGLICHE BREITE BACKEN VICE CLAMPING: 2 WIDE MOVABLE JAWS



bewegliche
breite Backe
wide movable jaw



ohne Bauteil
without workpiece

mit Bauteil
with workpiece

Spannen eines rechteckigen Bauteils mit zwei beweglichen breiten Backen
Clamping of a rectangular workpiece with two wide movable jaws

SCHRAUBSTOCKSPANNUNG: 2 BEWEGLICHE SCHMALE BACKEN VICE CLAMPING: 2 SLIM MOVABLE JAWS



bewegliche
schmale Backe
slim movable jaw



ohne Bauteil
without workpiece

mit Bauteil
with workpiece

Spannen eines rechteckigen Bauteils mit zwei beweglichen schmalen Backen
Clamping of a rectangular workpiece with two slim movable jaws

SCHRAUBSTOCKSPANNUNG: 1 FESTANSCHLAGBACKE,
1 BEWEGLICHE BREITE BACKE

VICE CLAMPING: 1 STATIONARY JAW, 1 WIDE MOVABLE JAWS



bewegliche
breite Backe
wide movable jaw

Festanschlag
fixed jaw



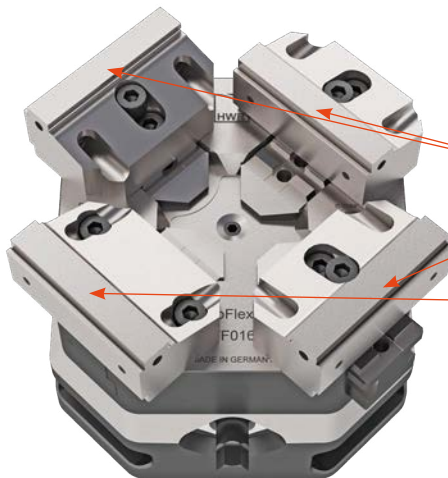
ohne Bauteil
without workpiece

mit Bauteil
with workpiece

Spannen eines rechteckigen Bauteils mittels eines Festanschlags und einer beweglichen breiten Backe
Clamping of a rectangular workpiece with one stationary jaw and one wide movable jaws

SCHRAUBSTOCKSPANNUNG: 1 FESTANSCHLAGBACKE,
3 BEWEGLICHE BREITE BACKEN

VICE CLAMPING: 1 STATIONARY JAWS, 3 WIDE MOVABLE JAWS



bewegliche
breite Backe
wide movable jaw

Festanschlag
fixed jaw



ohne Bauteil
without workpiece

mit Bauteil
with workpiece

Spannen eines rechteckigen Bauteils mittels eines Festanschlags und drei beweglichen breiten Backen
Clamping of a rectangular workpiece with one stationary jaw and three wide movable jaws



SOLIDChuck

3-Backen Handspannfutter mit **SOLIDPoint® 96** Aufnahme

3-jaw manual chuck with **SOLIDPoint® 96** connection

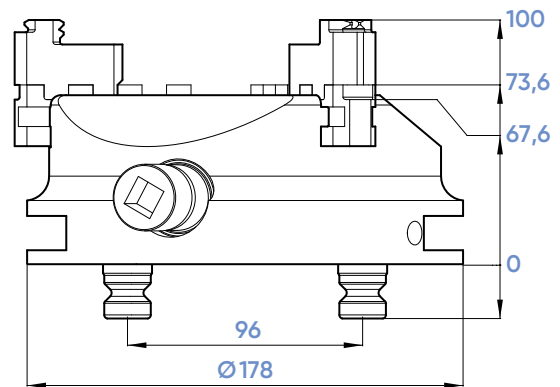
ANWENDUNG

- Passend für **SOLIDPoint® 96**, **SOLIDBolt 96** und QuickPoint 96 von Lang
- Spannung mit Greiferbacken oder weichen Backen
- Innen- und Außenspannung möglich
- Einfach umrüstbar auf **SOLIDBolt** durch Austausch der Aufnahmebolzen
- Gewichtserleichtert durch Aluminium-Futterkörper mit verschleißfester, hartcoaterter Oberfläche
- Integrierte Schnittstelle für EcoCompact und EcoTower von Lang



APPLICATION

- Suitable for **SOLIDPoint® 96**, **SOLIDBolt 96** and QuickPoint 96 from Lang
- Clamping with hard or soft jaws
- Jaws can be used for internal and external clamping
- easy to change over to **SOLIDBolt** by exchanging the zero-point studs
- Weight-reduced due to aluminium chuck body with wear-resistant, hard-coated surface
- Integrated interface for EcoCompact and EcoTower from Lang



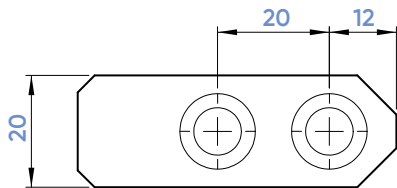
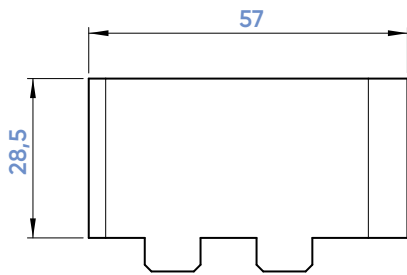
Typ / type		FG16
Ident-Nr. / ident-no.		684016
Futterdurchmesser / chuck diameter	mm	160
Spannbereich / clamping range	mm	0 - 160
Backenbreite / jaw width	mm	20
Nullpunktsystem / zero-point system	mm	96
Nullpunktbolzen / zero-point stud	mm	20
max. Anzugsmoment / max. tightening torque	Nm	70
Spannkraft / clamping force	kN	18
Zentriergenauigkeit / centering accuracy	mm	0,04
Gewicht / weight	kg	5
Kompatibel mit / compatible with	Typ-Nr.	51160

SOLIDChuck

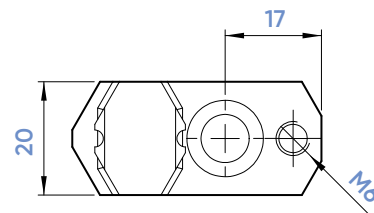
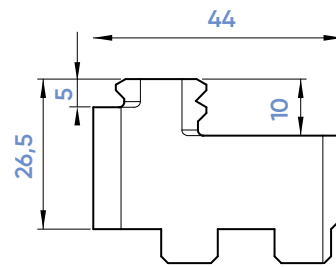
Spannbacken für **SOLIDChuck**
Jaws for **SOLIDChuck**



674350



674350



Typ / type		FI16	FU16
Ident-Nr. / ident-no.		684162	684161
Spannbereich / clamping range	mm	5 - 160	15 - 160
Backenbreite / jaw width	mm	20	20
Backenlänge / jaw length	mm	57	44
Backenhöhe / jaw high	mm	28,5	26,5
Ausführung / type		weich / soft	hart / hard
1 Satz bestehend aus / 1 Set of	Stk.	3	3
Gewicht / weight	kg	0,6	0,4
Kompatibel mit / compatible with	Typ-Nr.	51162	51161

DAMIT SIE DREHEN IHR AUSGLEICH

*So that you find your
compensation while turning*

Entdecken Sie unsere ausgleichende Spanntechnik
für die Drehbearbeitung in unserem **INOLine**[®]-Katalog.

*Discover our compensating clamping technologie
for turning in our **INOLine**[®] catalog.*

BEIM IREN H FINDEN.

g.



INOFlex[®]

Ausgleichende 4-Backen-Spannfutter
Compensating 4-jaw chucks



INOZet[®]

Pendelnd ausgleichendes Spannen
Pendulum compensating clamping



INOTop[®]

Spannen ohne Druck
Clamping without pressure

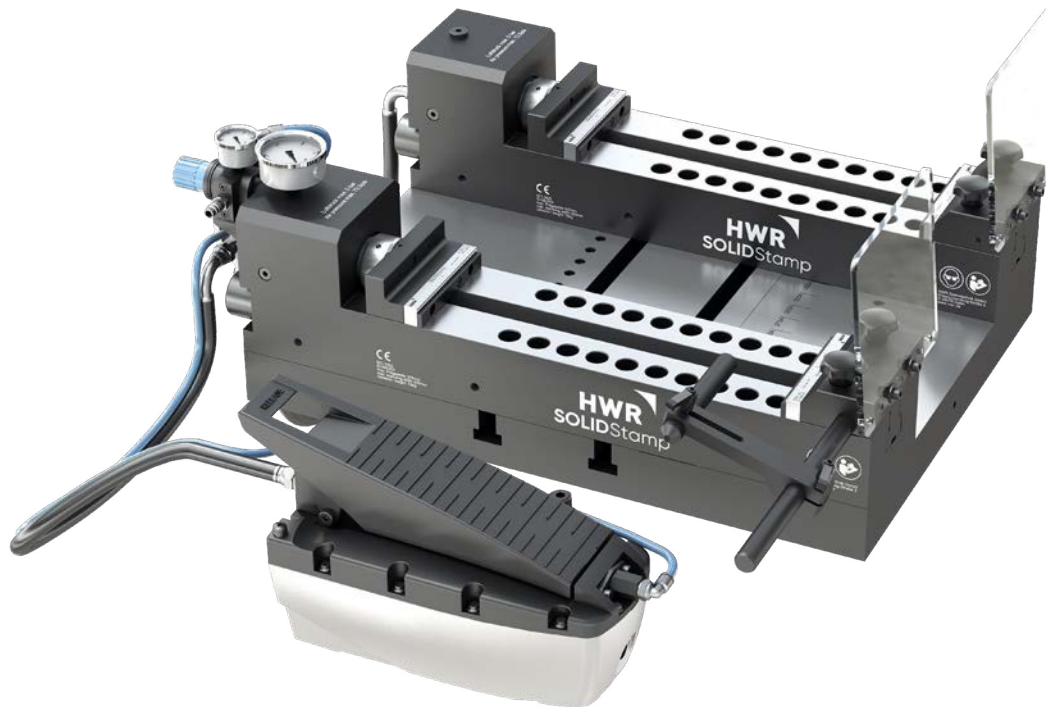


UNIJaws[®]

Spannbacken für alle Spannfutter
Jaws for all chucks

PRÄGEVORRICHTUNG ZUR EINBRINGUNG DES FORMSCHLUSS

Stamping unit for making the form fitting



HERAUSRAGENDE HALTEKRÄFTE DANK FORMSCHLUSS

Bei der Prägetechnik handelt es sich um ein bewährtes Verfahren, bei dem in das Werkstück im Vorfeld eine definierte Zahnkontur, für die spätere Spannung mittels Formschluss, unter hohem Druck geprägt wird. Dieser Arbeitsschritt erfolgt außerhalb des Spannmittels. Mit **SOLIDStamp** von HWR erzeugen Sie eine sichere Spannung dank bewährter Prägespanntechnik. Mit Hilfe der Prägestation können Rohteile sekundenschnell für die Spannung im Schraubstock vorbereitet werden. Aufwändige Vorbearbeitung, wie das Anfräsen von Spannstellen entfällt ersatzlos. Eine minimale Einspanntiefe von 3 mm und höchste Haltekräfte sind nur einige der Vorteile von **SOLIDStamp**.

EXCELLENT HOLDING FORCES DUE TO FORM FIT

The stamping technology is a process in which a defined tooth contour is stamped into the workpiece in advance under high pressure for subsequent clamping by the form fit. This working step takes place outside the clamping device. With **SOLIDStamp** from HWR, you create a secure clamping due to established clamping technology. With the help of the stamping station, raw parts can be prepared for clamping in the vice within seconds. Complex premachining, such as the milling of clamping points, is no longer necessary. A minimum clamping depth of 3 mm and highest holding forces are only some of the advantages of **SOLIDStamp**.

SOLIDStamp

ORIGINAL HWR QUALITÄT

PRÄGESTATIONEN STAMPING-UNITS	122
PRÄGEBACKEN STAMPING JAWS	122
MITTENMARKIER- VORRICHTUNG CENTER MARKING TOOL	123
ZUBEHÖR ACCESSORIES	123

Sicheres Spannen, hohes Zerspanvolumen und kurze Werkzeuge

Safe clamping, high cutting volume and short tools

DAS FUNKTIONSPRINZIP

Durch das Einbringen der Haltekontur entsteht beim Spannen im Schraubstock der Formschluss. Das Prägen wird außerhalb der Maschine und außerhalb des Spannmittels in einer Prägevorrichtung vorgenommen. Somit werden alle kraftintensiven Vorgänge aus dem Spannmittel in die Prägestation, also in die Nebenzeit verlagert. Dadurch können die passenden Schraubstöcke schlank und übersichtlich ausgelegt werden und bewahren sich so ihre unschlagbare Zugänglichkeit. Die Formschlusstechnologie ermöglicht es mit nur drei Millimeter Einspanntiefe Materialkosten einzusparen. Bei gleichzeitig höchsten Haltekräften. Beim Verwenden einer Mittenmarkierung können Werkstücke auch ohne störende Anschläge positionsgenau in die Maschine eingelegt werden.

HOW IT WORKS

By creating the holding contour, a form fit is created when clamping in the vice. Stamping is done outside the machine and outside the clamping device in a stamping device. Thus, all power-intensive processes are shifted from the clamping device to the stamping station, into non-productive time. This means that the vices can be designed to be slim and clear and thus retain their unbeatable accessibility. The form-fit technology makes it possible to save material costs with a clamping depth of only three millimeters and generates at the same time, maximum holding forces. When using a centre marking, the workpiece can be positioned accurately in the machine without disturbing stops.



Bewährte Prägespanntechnik kompatibel mit etablierter Prägekontur

Proven stamping technology compatible with established stamping contour



Mit der Prägetechnik werden Werkstücke (bis 45 HRC) außerhalb der Werkzeugmaschine mit einer definierten Kontur zur Spannung im **SOLIDGrip** Zentrierspanner vorbereitet. Die Spannung im Spannmittel erfolgt dadurch formschlüssig! Dieser Vorgang garantiert höchste Haltekräfte, ideale Zugänglichkeit, Materialersparnis und maximale Prozesssicherheit. Die optimale Prägetiefe ist erreicht, wenn das oben gezeigte Prägebild nach dem Prägevorgang am Werkstück erscheint. Anschließend kann das Werkstück ohne weitere Vorbereitung in dem **SOLIDGrip**-Spanner gespannt werden.

*With the stamping technology, workpieces (up to 45 HRC) are prepared outside the machine tool with a defined contour for clamping in the **SOLIDGrip** centre vise. The clamping in the clamping device is thus form-fit! This process guarantees the highest holding forces, ideal accessibility, material savings and maximum process reliability. The optimum stamping depth is achieved when the stamping image shown above appears on the workpiece after the stamping process. The workpiece can then be clamped in the **SOLIDGrip** clamp without further preparation.*

SOLIDStamp

Prägestation zum Prägen von Werkstücken
Stamping unit for stamping workpieces



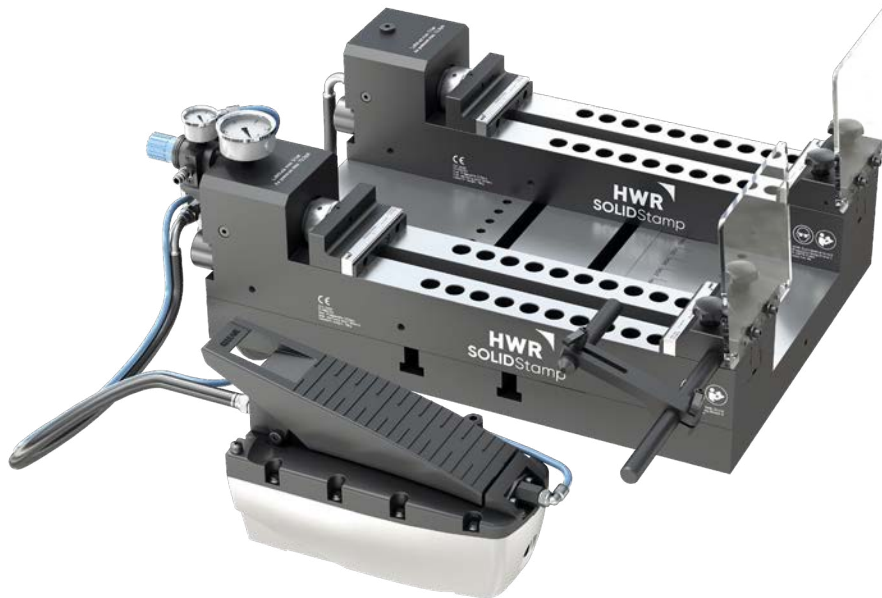
SOLIDStamp Prägestation SOLIDStamp stamping-units

Ident-Nr. / ident-no.	680240	680245	680350	680355	68035X
Ausführung / version	Standard	HiEnd	Standard	HiEnd	Zusatz Prägeeinheit und Nutenplatte auf Anfrage / additional stamping unit and grooved base plate on request
max. Prägeweite / max. stamping width	mm	245	245	355	
für Material bis / for materials up to	HRC	35	45	35	
Gewicht / weight	kg	76	76	84	
Lieferumfang / scope of delivery	Prägeschraubstock / stamping vice Prägebacken / stamping jaws Prüfsteine / gauging blocks hydr.-pneum. Druckübersetzer / hydr.-pneum. Multiplier skalierter Werkstückanschlag / scaled workpiece stop				

SOLIDStamp Prägebacken SOLIDStamp stamping jaws

Ident-Nr. / ident-no.	680111	680112
Ausführung / version	Standard	HiEnd
Backenbreite / jaw width	mm	125
für Material bis / for materials up to	HRC	35
Nacharbeit der Prägekontur / reworking the stamping contour	Ident-Nr.	680111-02
		680112-02





SOLIDStamp Mittenmarkiervorrichtung

SOLIDStamp center marking tool

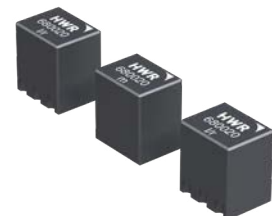
Ident-Nr. / ident-no.	680010
passend für / suitable for	SOLIDStamp Prägestationen / SOLIDStamp stamping units
Ersatz-Markierbolzen / spare marking bolt	680010-01



SOLIDStamp Prüfsteine für den Backenverschleiß

SOLIDStamp gauging blocks for wear measuring

Ident-Nr. / ident-no.	680020
passend für / suitable for	SOLIDStamp Prägebacken / SOLIDStamp stamping jaws



Prägebacken passend für Lang Prägestationen

stamping jaws suitable for Lang stamping units

Ident-Nr. / ident-no.	680411	680412
Ausführung / version	Standard	HiEnd
Backenbreite / jaw width	mm	125
für Material bis / for materials up to	HRc	35
Alternativ zu / as an alternative to	Ident-Nr.	41111
		41112

REINIGUNGSPROPELLER ZUR SÄUBERUNG DER SPANNSTELLE

Chip fan for cleaning the machine table



ANWENDUNG

Der **SOLIDClean** Reinigungspropeller wird zur Reinigung der Spannstelle eingesetzt. Späne, Spänenester und Kühlwasserrückstände können einfach und effizient beseitigt werden. Ob nach der Trockenbearbeitung oder Bearbeitung mit Kühlschmierstoff, mit **SOLIDClean** wird die Wasser- und Späneverschleppung auf ein Minimum reduziert. Insbesondere bei automatisierten Prozessen unverzichtbar!

APPLICATION

The **SOLIDClean** cleaning propeller is used to clean the machine table. Chips, chip nests and coolant residues can be removed easily and efficiently. Whether after dry machining or machining with coolant, **SOLIDClean** reduces water and chip carry-over to a minimum. Especially indispensable for automated processes!

SOLIDClean

ORIGINAL HWR QUALITÄT

REINIGUNGSPROPELLER
CHIP FAN 126

ANWENDUNGSHINWEISE
APPLICATION INSTRUCTIONS 127

SOLIDClean

Reinigungspropeller

Chip fan

ANWENDUNG

- Der **SOLIDClean** Reinigungspropeller wird in handelsüblichen Spannzangen oder Weldon-Aufnahmen 20 mm eingesetzt
- Wie ein gewöhnliches Werkzeug ist der **SOLIDClean** Reinigungspropeller im Magazin der Werkzeugmaschine eingelagert und wird über das CNC-Programm automatisch eingewechselt
- Vor dem Reinigungsprozess mit Luft können Werkstücke und Vorrichtungen bei stehender Spindel mit Kühlmittel abgespült werden

APPLICATION

- The **SOLIDClean** fan may be clamped in a 20 mm standard collet or Weldon tool holder
- The **SOLIDClean** fan is stored just like a common tool in the tool magazine and selected automatically via CNC program
- Prior to the cleaning process workpieces and fixtures can be cleaned with coolant using the supply through the spindle (No rotation of the spindle!)



686160



686260



686330

Ident-Nr. / ident-no.		686160	686260	686330
Version / version	mm	Ø 160	Ø 260	Ø 330
Schaft / shaft	mm	Ø 20	Ø 20	Ø 20
Max Geschwindigkeit* / maximum speed	U/min /rpm	12.000	8.000	8.000
Ersatzteil-Kit 4 Flügel inkl. Federn / spare part kit 4 wings incl. springs	Ident-Nr.	686161	686261	686331

DAS FUNKTIONSPRINZIP

1. Spülen

Spülen Sie nach Möglichkeit zunächst Späne über IKZ und stehender Spindel weg.

2. Trocknen

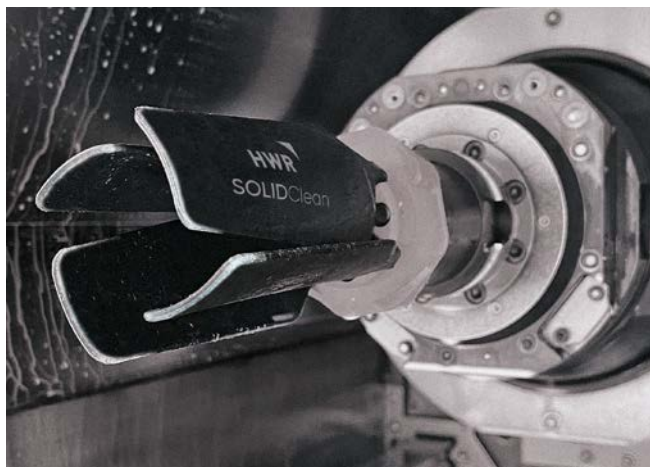
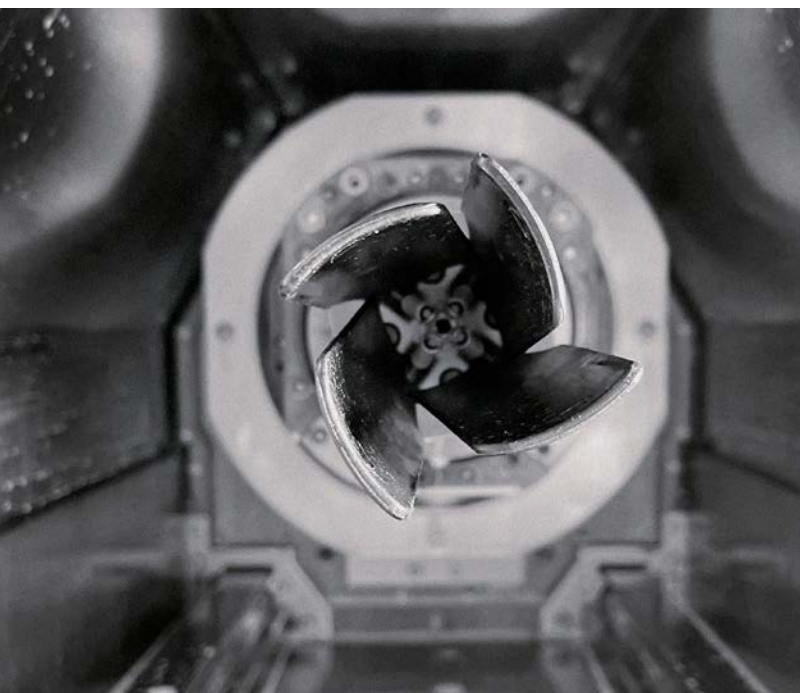
Beschleunigen Sie die Spindel in zwei Stufen. Beginnen Sie mit 1.500 U/min. Anschließend beschleunigen Sie die Spindel auf die gewünschte und zulässige Arbeitsdrehzahl.

Der **SOLIDClean** Reinigungspropeller reinigt bereits im mittleren Drehzahlbereich effizient.

MAXIMAL ZULÄSSIGE GESCHWINDIGKEITEN

Bewegen Sie den **SOLIDClean** Reinigungspropeller (rechtsdrehend) mit genügend Abstand. Bitte beachten Sie, dass sich die Störkontur und damit die Kollisionsgefahr beim Beschleunigen der Spindel (Flügel klappen aus) und beim Stoppen der Spindel (Flügel klappen ein) dynamisch verändert. Halten Sie zu jedem Zeitpunkt genügend Abstand zum Werkstück.

Bitte verwenden Sie den **SOLIDClean** Reinigungspropeller nur in Werkzeugmaschinen mit geschlossenen Kabinen und bei geschlossener Maschinentür. Beschädigte Flügel können ausgetauscht werden, hierfür bieten wir das entsprechende Ersatzteil-Kit an.



SOLIDClean – für ein sauberes Ergebnis!
SOLIDClean – for a perfect result!

CLEANING PROCESS

1. Rinsing

If possible, first flush away chips over IKZ and stationary spindle.

2. Drying

Accelerate the spindle in two steps. Start with 1,500 rpm. Then accelerate the spindle to the required and permissible speed.

The **SOLIDClean** fan already cleans efficiently in the medium rpm range.

MAXIMUM SPEED

Turn the **SOLIDClean** fan (clockwise) with sufficient distance. Please note that the interfering contour and thus also the risk of collision changes dynamically when the spindle accelerates (wings fold out) and when the spindle stops (wings fold in). Keep sufficient distance to the workpiece at all times.

The **SOLIDClean** fan must be used in enclosed machining centers only. It is necessary to replace damaged wings, for this purpose we offer the appropriate spare parts kits.

Der **SOLIDClean** kann sowohl bei horizontalen und vertikalen Spindeln eingesetzt werden

The **SOLIDClean** can be used on horizontal as well as vertical spindles

WIR SCHAFFEN NEUE STANDARDS

CREATING NEW STANDARDS

